

MIGEL



چای ساز

GTS 220

English

فارسی

مشتری گرامی ضمن تشکر از حسن سلیقه و اعتماد شما به برند میگل
امیدواریم از کار با این دستگاه لذت ببرید.

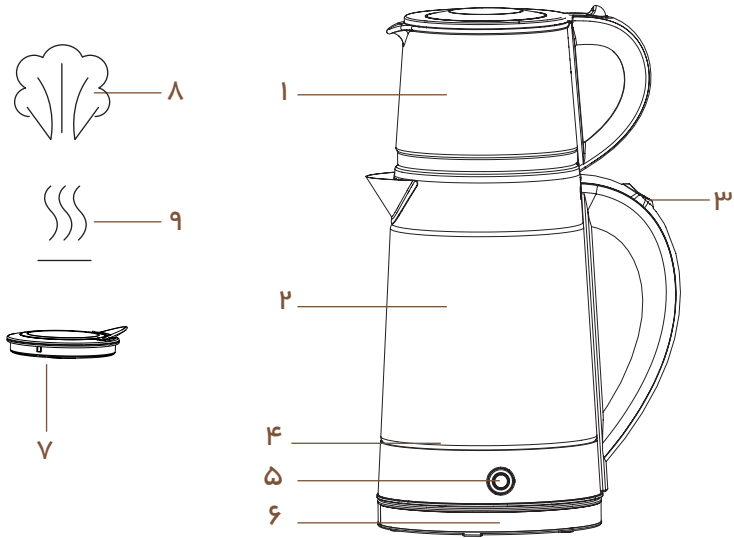
اطلاعات فنی

توان: ۲۲۰۰-۱۸۵۰ وات
توان گرم نگهداری: ۳۳۵-۲۵۰ وات
گنجایش کتری: ۱/۷ لیتر
گنجایش قوری شیشه‌ای: ۰/۸ لیتر

نکات مهم ایمنی

۱. پیش از استفاده از محصول، تمامی موارد این دفترچه مطالعه شود.
۲. تمام دستورالعمل‌ها را بخوانید.
۳. سطوح داغ را لمس نکنید. از دسته یا گیره استفاده کنید.
۴. برای جلوگیری از آتش سوزی، شوک برقی و آسیب رسیدن به اشخاص، سیم برق، دوشاخه یا کتری را داخل آب یا مایعات دیگر فرو نبرید.
۵. هنگامی که دستگاه در نزدیکی کودکان استفاده می‌شود، نظارت کردن ضروری است.
۶. هنگامی که از دستگاه استفاده نمی‌شود و یا هنگام تمیزکاری دوشاخه را از پریز برق جدا کنید. قبل از روی هم قراردادن و یا از هم جدا کردن قطعات دستگاه و قبل از تمیزکاری دستگاه، اجازه بدهید دستگاه سرد شود.
۷. وقتی سیم برق یا دوشاخه آسیب دیده است یا بعد از اینکه دستگاه خراب کار کرده یا به هر شکلی دستگاه آسیب دیده است با دستگاه کار نکنید.
۸. در محیط بیرون و خارج از منزل از دستگاه استفاده نکنید.
۹. از آویزان کردن سیم از لبه‌های میز یا تماس با سطوح داغ خودداری کنید.
۱۰. دستگاه را روی یا کنار گاز داغ یا وسایل الکتریکی قابل اشتعال یا درون یک فر داغ قرار ندهید.
۱۱. هنگامی که کتری را پر یا خالی از آب می‌کنید، آن را از منبع اصلی تغذیه (پریز برق) جدا کنید.
۱۲. برای ذخیره برق، فقط به میزانی که نیاز دارید آب جوش تهیه کنید.
۱۳. همیشه قبل از روشن کردن دستگاه درپوش را محکم ببندید، مطمئن شوید که درپوش به درستی قفل شده است.
۱۴. در غیر اینصورت، کتری به صورت خودکار خاموش نخواهد شد و ممکن است آب در حال جوش از کتری بیرون بریزد.

۱۴. هنگامی که آب در حال جوشیدن است درپوش را بردارید.
۱۵. مراقب باشید که آب در حال جوش را به آرامی بریزید و کتری را با سرعت کج نکنید.
۱۶. مطمئن شوید که کتری روی یک سطح صاف و محکم استفاده می شود.
۱۷. مراقب بخاری که از دهانه کتری تازه خاموش شده متصاعد می شود باشید.
۱۸. هرگز کتری را از علامت MAX روی بدنه، بیشتر آب نکنید. در صورت لبریز بودن ممکن است آب از کتری بیرون بریزد.
۱۹. هرگز از تمیزکننده های ساینده و خورنده برای تمیزکاری قسمت خارجی کتری استفاده نکنید زیرا ممکن است باعث خراشیدگی روی سطح کتری بشود.
۲۰. هنگام حمل کتری پر از آب داغ، باید احتیاط زیادی شود.
۲۱. از کتری به غیر از جوش آوردن آب استفاده دیگری نکنید.
۲۲. این دستگاه برای استفاده خانگی و کاربردهای مشابه آن مانند:
- استفاده کارکنان در آشپزخانه مغازه ها، دفاتر و دیگر محیط های کاری
 - خانه های روستایی
 - بوسيله مشتریان هتل ها و متل ها و دیگر محیط های از نوع مسکونی
 - تخت خواب و محیط های مخصوص صبحانه
- مناسب می باشد.
۲۳. دستگاه را از دسترس کودکان و اشخاصی با ناتوانایی های جسمی دور نگه دارید. از استفاده این اشخاص از دستگاه جلوگیری نمایید.



۱. قوری
۲. بدنه کتری
۳. دکمه خاموش و روشن
۴. چراغ ال ای دی
۵. دکمه کنترل جوش آوری
۶. کفی
۷. درب کتری
۸. حالت جوش آوری
۹. حالت گرم نگهداری

پیش از اولین استفاده

پیشنهاد می شود پیش از اولین استفاده کتری را تمیزکاری نمایید. یکبار درون کتری آب بجوشانید و تخلیه نمایید. بدنه بیرونی را با پارچه کمی نم دار شده پاک نمایید. تذکر: حداکثر گنجایش کتری (خط MAX) ۱/۷ لیتر می باشد.

برای جوش آوری آب، درب کتری را بردارید، سپس می توانید تا مقدار مجاز آب درون کتری بریزید، آنگاه درب کتری را بگذارید لازم به ذکر است از قوری به عنوان درپوش دستگاه می توان استفاده کرد. سپس کلید جوش آور روی دستگیره را فشار تا دستگاه شروع به جوش آوردن آب کند، در این حالت چراغ آبی رنگ درون کتری روشن می شود و دستگاه بعد از به جوش آمدن آب به صورت اتوماتیک خاموش می شود

عملکرد گرم نگهداری

۱. درپوش کتری را بردارید سپس قوری را روی کتری قرار دهید، دکمه کنترل جوش آوری را با تغییر حالت به گرم نگهداری روشن کنید تا چراغ نشانگر آبی روشن شود، در این حالت سیستم گرم نگهدارنده شروع به کار میکند. حال می توانید دکمه جوش آوری روی دسته کتری را فشار دهید پس از جوش آمدن آب دستگاه بصورت اتوماتیک بر روی حالت گرم نگه داری می رود در این حالت می توانید آب کتری را درون قوری ریخته و و از حالت گرم نگه دارنده برای دم کردن چای و یا دمنوش خود استفاده کنید

۲. کتری حتما باید روی کفی تعبیه شده و هنگامی که روی پایه قرار دارد نباید داخل آن آب ریخته شود.

۳. صافی را بوسیله یک مسواک کوچک با ملایمت زیر آب بشوید.

۴. از اجسام تیز که باعث آسیب رساندن به صافی می شود استفاده نکنید.

۵. اگر سیم برق دچار آسیب شد، برای جلوگیری از خطر باید توسط تولیدکننده و یا نماینده خدمات آن یا یک شخص حرفه ای در این زمینه تعویض شود.

قبل از تمیزکاری دستگاه را از منبع تغذیه (پریز برق) جدا کنید. برای تمیز کردن قسمت بیرونی کتری از یک پارچه مرطوب استفاده کنید. هرگز از مواد شیمیایی سخت و ساینده برای تمیزکاری استفاده نکنید زیرا آنها ممکن است باعث آسیب رساندن به دستگاه شما بشوند.

رسوب زدایی کتری

به صورت دوره ای نیاز است که عملیات رسوب زدایی کتری را انجام دهید؛ چرا که املاح موجود در آب شیر باعث بوجود آمدن رسوبات در کتری می شوند و در نتیجه در طولانی مدت باعث کاهش راندمان دستگاه می شود. برای این کار می توانید از مواد رسوب گیر کتری و سماور که در بازار موجود می باشند استفاده نمایید که طرز استفاده آن ها بر روی بسته بندی شان ذکر شده است.

همچنین می توانید از سرکه سفید با دستورالعمل زیر استفاده نمایید:

۱. سه فنجان سرکه سفید درون کتری بریزید. سپس به آن آب اضافه نمایید، تا جایی که همه رسوبات با این محلول پوشش داده شوند. بگذارید این محلول از شب تا صبح درون کتری بماند.

۲. سپس کتری را تخلیه نمایید. کتری را با آب تمیز پر نمایید و بگذارید تا بجوشد سپس آب را تخلیه نمایید. این عمل را چندین بار تکرار نمایید تا بوی بد کاملاً از بین برود. اگر رسوباتی باقی مانده باشد می توان آن را با یک پارچه نمدار بر طرف کرد.

دورانداختن دستگاه با اصول حفاظت از محیط زیست

شما می توانید به محیط زیست کمک کنید! به قوانین محلی احترام بگذارید. لوازم برقی مستعمل را به یکی از مراکز بازیافت زباله های برقی تحویل دهید.



GTS 220

Dear customer!
Thanks for your worthwhile choice and confidence to Migel brand. We really hope that you enjoy operating this product.

Technical Data

Input Power: 1850-2200W

Keep warm power: 250-330W

Kettle Capacity: 1.7L

Pot Capacity: 0.8 L

Important safeguards

1. Read all instructions
2. Do not touch hot surfaces. Use handles or knobs.
3. To protect against fire, electric shock and personal injury, do not immerse cord, plugs or kettle in water or other liquid.
4. Close supervision is necessary when any appliance is used by or near children.
5. Unplug from outlet when not in use and before cleaning. Allow to cool before putting on or taking off parts and before cleaning the appliance.
6. Do not operate with a damaged cord or plug or after the appliance malfunctions or has been damaged in any manner.
7. Do not use outdoors.
8. Do not let cord hang over edge of table counter or touch hot surfaces.
9. Do not place on or near a hot gas or electric burner or in a heated oven.
10. Disconnect the kettle from the main supply when filling or pouring.
11. Boil only as much water as you need as this saves electricity
12. Always close the lid securely before switching on, ensure lid is locked correctly.
13. Otherwise, the kettle will not switch off automatically and it may spit out boiling water.
14. Do not remove the lid when the water is boiling.
15. Always take care to pour boiling water slowly and carefully without tipping the kettle too fast.
16. Ensure the kettle is used on a firm, flat surface.
17. Avoid contact with steam from the spout when the water is boiling

or just after it has switched off.

18. Do not fill above the MAX mark on the internal water level marking.

19. If the kettle is overfilled, boiling water may be ejected.

20. Do not use abrasive cleaners on the outside of the kettle-these may scratch the surface.

21. Extreme caution must be used when moving an appliance containing hot water.

22. Do not use the kettle for any use other than to boil water.

23. This appliance is intended to be used in household and similar applications such as:

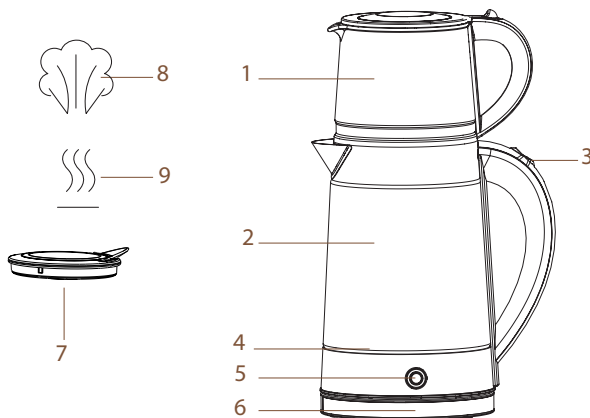
- staff kitchen areas in shops, offices and other working environments
- farm houses
- by clients in hotels, motels and other residential type environments
- bed and breakfast type environments

24. children shall not play with the appliance

25. This appliance can be used by children aged from 3 years and above if they have been given supervision or instruction concerning use of the appliance in a safe way and understand the hazards involved. Cleaning and user maintenance shall not be made by children unless they are aged from 8 years and above and supervised. Keep the appliance and its cord out of reach of children aged less than 3 years

26. Appliances can be used by persons with reduced physical, sensory or mental capabilities or lack of experience and knowledge if they have been given supervision or instruction concerning use of the appliance in a safe way and understand the hazards involved

Components



1. Tea pot
2. Kettle housing
3. Main power switch
4. LED light
5. Boiling switch control and LED light
6. Power base
7. Knob(Lid)
8. Boiling water
- 9.Keep warmer

Before first use

If you are using the kettle for the first time, it is recommended that you should clean your kettle before use by boiling the Max capacity of water once and then discarding the water. Wipe the surface with damp cloth.

NOTE: The max capacity of kettle is 1.7L.

Instructions

- Please select the suitable lid. There are water lid .
- For boiling the water, press the lid opening button the lid will open if this button bounces and then you can remove it. If cooking the tea, you can directly remove the lid. to place the tea into the tea bag and then add the appropriate water to the level between MIN and MAX shown by the kettle water gauge. Put in water at least to MIN level but never more than MAX level.
- After adding water, place the lid properly; then place the kettle on the base; connect the kettle to the power supply, turn on Main Power Switch
- The blue LED light will illuminate indicating that the kettle is connected to power supply. But this light will turn off when boiling water.

Keep Warmer

- Remove the kettle cover, then place the Tea Pot on the big kettle, turn on the Boiling Switch Control by “Keep Warmer” side down to warm-keeping, the blue lamp lights up, then the warm-keeping system is working.
- The kettle must only be used with the base unit provided and is not to be filled when located on the base unit.
- Clean the filter by brushing GENTLY with a small soft brush under water.
- Do not use a sharp object which may damage the filter mesh.
- If the supply cord is damaged, it must be replaced by the manufacturer or its service agent or a similarly qualified person in order to avoid a hazard.

Cleaning and maintenance

Disconnect from the mains supply before cleaning. Use a damp cloth to clean the exterior of the kettle. Never use harsh chemicals or abrasive cleaning agents as these may damage the finish of your kettle.

Removal of mineral deposits

Your kettle should be periodically descaled as the mineral deposits in tap water may form scale at the bottom of the kettle interior so as to cause the operation less efficiency.

You can use the commercially available descaler and follow the instructions on the package of descaler. Alternatively, you may follow the below instructions to use the white vinegar.

- 1.** Fill the kettle with 3 cups of white vinegar, then add the water to the amount so as to cover the bottom of the kettle completely. Leave the solution in the kettle overnight.
- 2.** Then discard the mixture in the kettle, then fill the kettle with clean water, boil and then discard the water. Repeat several times until the odor of vinegar has been flushed away. Any stains remaining inside the spout can be removed by rubbing with a damp cloth.

Environment friendly disposal



You can help protect the environment!

Please remember to respect the local regulations: hand in the non-working electrical equipments to an appropriate waste disposal center.

MIGEL



English

فارسی

Tea Station

GTS 220