

MIGEL



اتو بخار

GSI 320

English

فارسی

مشتری گرامی ضمن تشکر از حسن سلیقه و اعتماد شما به برند میگل امیدواریم از کار با این دستگاه لذت ببرید.

مشخصات فنی

توان ورودی: ۳۲۰۰ وات
ولتاژ: ۲۴۰-۲۲۰ ولت
فرکانس: ۵۰/۶۰ هرتز

نکات ایمنی



۱. قبل از اتصال دستگاه به برق مطمئن شوید که ولتاژ درج شده بر روی برچسب دستگاه با ولتاژ محل زندگی‌تان مطابقت داشته باشد.
۲. در صورت عدم استفاده از اتو یا ترک محل استفاده (حتی برای مدت زمانی کوتاه)، حتماً دوشاخه آن را از برق خارج نمایید و دستگاه را در حالت ایستاده قرار دهید. دستگاه را به دور از دسترس کودکان قرار دهید.
۳. کفی دستگاه در هنگام استفاده به شدت داغ می‌شود، بنابراین هرگز آن را لمس نکنید از نزدیک کردن آن به اجسام قابل اشتعال پرهیز کنید.
۴. احتیاط: قبل از پر کردن مخزن آب، دوشاخه را از پریز برق خارج نمایید.
۵. از فرو بردن دستگاه در آب و یا مایعات دیگر اجتناب کنید.
۶. در صورت آسیب دیدگی کابل، هرگز از دستگاه استفاده نکنید و جهت سرویس، تعمیرات و یا تعویض قطعه به مراکز مجاز خدمات پس از فروش مراجعه فرمایید.
۷. استفاده از آب معدنی و آب هایی که دارای املاح زیادی می‌باشند، باعث ایجاد رسوب و مسدود شدن درزهای دستگاه می‌گردد بنابراین توصیه می‌شود از آب تصفیه شده برای این دستگاه استفاده نمایید.
۸. جهت رسوب زدایی دستگاه، هرگز از مواد رسوب گیر شیمیایی استفاده نکنید.
۹. بخار خروجی از دستگاه به شدت داغ و خطرناک می‌باشد، بنابراین از گرفتن آن به سمت افراد پرهیز کنید.
۱۰. دستگاه در حین استفاده و همچنین در زمان نگه داری می‌بایست بر روی سطحی صاف و محکم قرار گیرد.
۱۱. در صورت قرار دادن دستگاه بصورت ایستاده، از محکم بودن و صاف بودن سطح زیرین آن اطمینان حاصل نمایید.
۱۲. از کشیدن کابل جهت جابجا کردن اتو پرهیز کنید، هرگز از کابل به عنوان دستگیره جهت حمل اتو استفاده نکنید، کابل دستگاه به هیچ عنوان نباید بر روی اجسام و لبه های تیز کشیده شود و آن را می‌بایست به دور از اجسام داغ قرار دهید.
۱۳. در صورت افتادن، ضربه خوردن، نشستی آب و مشاهده هرگونه ایراد در کارکرد دستگاه، هرگز از آن استفاده نکنید و جهت سرویس و تعمیرات به مراکز مجاز خدمات پس از فروش مراجعه فرمایید.
۱۴. این وسیله برای استفاده توسط افراد (از جمله کودکان) با ناتوانی فیزیکی، حسی یا

- عقلی، یا افراد بی تجربه و ناآگاه، نیست مگر اینکه با حضور سرپرست مسئول در قبال ایمنی آنها و با نظارت یا دادن دستورالعمل استفاده از وسیله باشد.
- ۱۵.** کودکان باید سرپرستی و نظارت شوند تا اطمینان حاصل شود که با وسایل بازی نمی کنند.
- ۱۶.** همیشه دوشاخه دستگاه را به پریزی که دارای اتصال زمین (ارت) است وصل کنید.
- ۱۷.** در اولین استفاده، دستگاه ممکن است کمی بو بدهد که این اتفاق طبیعی می باشد.
- ۱۸.** در هنگام استفاده از دستگاه، اجسام محترق و قابل اشتعال را از آن به دور نگه دارید.
- ۱۹.** از قرار دادن دستگاه در مجاورت پرز برق خودداری کنید.
- ۲۰.** به هنگام استفاده، کفی دستگاه بسیار داغ می شود، بنابراین در صورت استفاده در حضور کودکان و یا افراد ناتوان، مراقبت های لازم را به عمل آورید.
- ۲۱.** از نگه داشتن یا لمس کردن دوشاخه دستگاه با دست های خیس خودداری کنید، زیرا این کار ممکن است منجر به برق گرفتگی شود.
- ۲۲.** از کشیدن کابل دستگاه جهت خارج کردن دوشاخه از برق خودداری کنید، این کار ممکن است باعث جرقه زدن، برق گرفتگی یا آسیب رسیدن به کابل گردد.
- ۲۳.** از کامل قرار داشتن دوشاخه در پرز و همچنین آزاد بودن سیم دستگاه اطمینان حاصل نمایید، در غیر اینصورت دوشاخه جرقه زده و یا جریان برق قطع می گردد.
- ۲۴.** در صورت جابجایی محل زندگی، ولتاژ را بررسی نمایید و از تطابق آن با دستگاه اطمینان حاصل نمایید.
- ۲۵.** این محصول فقط به منظور استفاده خانگی طراحی شده است و استفاده از آن باید با توجه به دستورات دفترچه راهنما باشد.
- ۲۶.** پس از اتمام اتو کشی، مخزن آب را تخلیه نمایید.
- ۲۷.** هنگامی که اتو به برق است هیچوقت آن را ترک نکنید.
- ۲۸.** استفاده از سیم سیار و چند راهی ها برای اتصال این دستگاه به برق توصیه نمیشود
- ۲۹.** از ریختن هر گونه مواد غیر از آب اعم از مواد شیمیایی، عطر، سرکه، نشاسته، مواد رسوبگیر، مکمل و... به درون مخزن خودداری نمایید. در غیر اینصورت آسیب جدی به دستگاه وارد خواهید کرد.
- ۳۰.** از دستگاهی که بدنه آن صدمه دیده است و مخزن آن چکه می کند، استفاده نکنید.
- ۳۱.** مخزن آب را بیش از حد پر نکنید تا از سرریز آب پیشگیری نمایید؛ بدین منظور اتو را به صورت ایستاده گرفته، آب را حداکثر تا خط MAX در مخزن بریزید.
- ۳۲.** پیش از تولید بخار، کفی اتو باید به دمایی مشخص برسد. زمانی که ولوم تنظیم دما بر روی حالت بخار تنظیم شده عملکرد ضد چکه اتو باعث می شود تا زمانی که دمای کفی اتو به حد نصاب نرسیده، از آن چکه کردن قطرات آب را شاهد نباشیم.
- ۳۳.** به دلیل قابلیت ضد چکه این اتو، هنگامی که سرد می شود صدای کوتاه به گوش می رسد که این امری عادیست.
- ۳۴.** در صورت نیاز به پر کردن مجدد مخزن آب حین اتو کشی، ابتدا اتو را از برق بکشید، سپس مخزن را پر نمایید؛ نیازی به خنک شدن اتو نیست.
- ۳۵.** در صورت عمل نکردن اسپری آب، انگشتان را بر خروجی اسپری گذاشته، سپس دکمه اسپری را چندین بار بزنید تا آب با فشار خارج شده و ذرات اضافی احتمالی موجود در آن خارج شود.
- ۳۶.** آن دسته از لباس هایی که با دمای کمتر اتو می شوند را ابتدا اتو کشی کنید سپس

پارچه هایی که نیاز به حرارت بالاتر دارند. در صورتی که تنظیمات دما را از دمای بالاتر به دمای پایین تر کاهش دهید، باید حدوداً ۵ دقیقه صبر نمایید تا کفی اتو به دمای مطلوب شما برسد.

۳۷. هیچگاه بخار دستگاه را رو به افراد و یا حیوانات نگیرید.

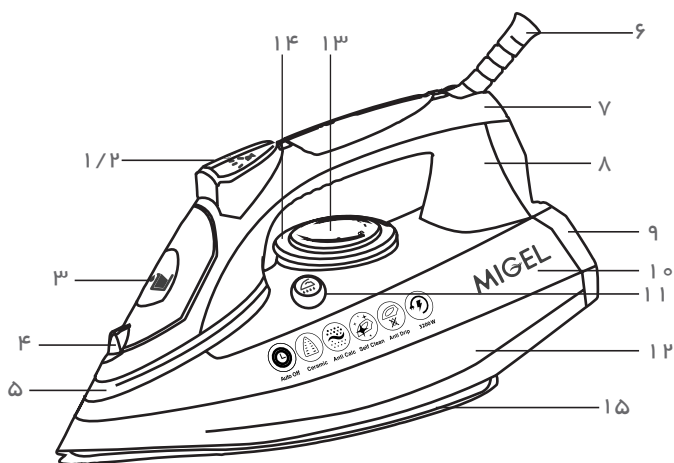
قبل از اولین استفاده

۱. این دستگاه در کارخانه سازنده روغن کاری شده است بنابراین ممکن است در اولین دفعه استفاده برای مدت زمان کوتاهی کمی دود از آن خارج شود که طبیعی می باشد.

۲. قبل از شروع استفاده، فویل و برچسب های چسبیده شده به کفی اتو را حتماً جدا نمایید.

۳. کفی اتو را همیشه بر روی سطوح نرم استفاده نمایید و هرگز آن را در تماس با اجسام فلزی قرار ندهید.

قطعات دستگاه



- | | |
|---------------------------|---------------------------|
| ۱. دکمه بخار لحظه ای | ۸. دستگیره |
| ۲. دکمه اسپری آب (آب پاش) | ۹. پوشش پشتی |
| ۳. درپوش مخزن آب | ۱۰. مخزن آب |
| ۴. نازل اسپری آب | ۱۱. دکمه تمیزکاری خودکار |
| ۵. قسمت تزئینی | ۱۲. فریم پایینی |
| ۶. محافظ کابل | ۱۳. ولوم تنظیم درجه حرارت |
| ۷. پوشش رویی | ۱۴. ولوم تنظیم بخار دائم |
| | ۱۵. کفی اتو |

پر کردن مخزن آب

قبل از پر کردن مخزن آب، از بیرون بودن دوشاخه از پریز برق اطمینان حاصل نمایید و ولوم تنظیم حرارت را روی درجه MIN (حداقل) قرار دهید. سپس اتو را بصورت ایستاده (با زاویه تقریباً ۴۵ درجه رو به جلو) نگه دارید و مخزن را تا زیر درجه MAX (حداکثر) پر از آب کنید.

بخاردهی دائم در حالت ایستاده

استفاده از اتو در این حالت، برای از بین بردن چین و چروک لباس های آویزان به چوب لباسی، پرده ها و موارد مشابه دیگر مناسب می باشد.

اتو کشی خشک

۱. ولوم تنظیم بخار دائمی را بر روی حالت قطع بخار دهی قرار دهید.
۲. درجه حرارت اتو را با توجه به جنس و نوع لباس مورد نظر می بایست تنظیم کرد. هر لباس دارای برجستگی می باشد که نوع پارچه مورد استفاده و حرارت مناسب جهت اتو کشی در آن ذکر شده است. (جهت اطلاعات بیشتر به جدول ۱ مراجعه فرمایید.)

اتو کشی با بخار

۱. مخزن آب را حداکثر تا خط MAX پر کنید.
۲. دوشاخه دستگاه را به پریز برق وصل کنید.
۳. جهت استفاده از عملکرد اتو کشی با بخار، ولوم تنظیم حرارت را می بایست بر روی درجه حرارتی در محدوده مجاز بخار دهی که در ولوم حرارتی نشان داده شده قرار دهید قرار دهید.
۴. زمانی که چراغ نشانگر حرارت خاموش شود، به این معنا می باشد که دستگاه آماده بخاردهی می باشد.
۵. ولوم تنظیم بخار را نسبت به درجه بخار خروجی دلخواهتان تنظیم نمایید.
توجه: اتو کشی با بخار برای لباس هایی که دارای الیاف مصنوعی، ابریشم، ابریشم مصنوعی و مواد پلاستیکی می باشند مناسب نیست، زیرا باعث آسیب رساندن به سطح لباس یا پارچه مورد نظر می گردد.

عملکرد بخار لحظه ای (بخاردهی با حجم زیاد)

استفاده از این عملکرد برای از بین بردن چروک های سخت و الیاف ضخیم و سنگین مناسب می باشد.
با فشار دادن دکمه افزایش بخار، مقدار زیادی بخار از کفی اتو خارج می شود و همانطور که در قسمت بالا ذکر گردید، برای از بین بردن چروک های سخت بسیار مناسب می باشد. این عملکرد فقط زمانی قابل استفاده می باشد که حرارت دستگاه بر روی بالاترین درجه (MAX) تنظیم شده باشد. جهت بخار دهی با کیفیت بیشتر، فاصله زمانی بین هر دفعه فشار دادن دکمه بخار لحظه ای می بایست حداقل ۵ ثانیه باشد.

جهت جلوگیری از نشستی آب از کفی اتو، دکمه افزایش بخار را به طور مداوم بیش از ۵ ثانیه نگه ندارید، همچنین قبل از شروع استفاده از این عملکرد بهتر است حداقل یک دقیقه صبر کنید سپس دکمه مربوطه را فشار دهید.

اسپری آب

این دکمه جهت مرطوب ساختن قسمت هایی از لباس یا پارچه (به ویژه قسمت های چروک شده) به کار می رود، دکمه اسپری آب را چندین دفعه جهت مرطوب ساختن پارچه مورد نظر فشار دهید. جهت استفاده از اسپری آب، از کافی بودن مقدار آب درون مخزن اطمینان حاصل نمایید در غیر اینصورت آن را پر از آب کنید.

تمیزکاری خودکار (Self-Clean)

در صورتی که آب محل زندگیتان سخت و پر املاح می باشد (به این صورت که در هنگام استفاده رسوب آب از روزه های کفی اتو خارج شود) هر دو هفته یک بار از عملکرد تمیزکاری خودکار دستگاه استفاده نمایید. جهت استفاده ابتدا از بیرون بودن دوشاخه از پریز برق مطمئن شوید و ولوم تنظیم درجه حرارت را بر روی "MAX" قرار دهید، مخزن آب را تا درجه MAX (حداکثر) پر کنید، (از ریختن سرکه و همچنین مواد شوینده در داخل مخزن آب خودداری کنید). در این هنگام دوشاخه را به برق متصل نمایید و پس از خاموش شدن چراغ نشانگر مربوط به روشن/خاموش، دستگاه را در حالت افقی در بالای سینک دستشویی نگه دارید سپس دکمه خودشویی (Self-Clean) را نگه دارید و اتو را به آرامی بلرزانید و به سمت عقب و جلو حرکت دهید. در این هنگام بخار و آب جوش از کفی اتو بیرون خواهد آمد، که رسوب و ناخالصی های ایجاد شده در دستگاه به همراه بخار و آب خروجی از کفی اتو خارج می شود. پس از خالی شدن کامل مخزن آب، دکمه تمیزکاری خودکار (Self-Clean) را رها کنید. در صورتی که رسوب های دستگاه بطور کامل از بین نرفته باشد و همچنان در دستگاه رسوب و ناخالصی وجود داشته باشد، عمل تمیزکاری خودکار را دوباره انجام دهید. پس از پایان فرایند تمیزکاری خودکار، دوشاخه را به پریز برق متصل نمایید تا دستگاه گرم شده و کفی اتو بطور کامل خشک شود و پس از انجام این عملیات دوشاخه را از برق خارج نمایید. در این هنگام دستگاه را در بالای یک دستمال یا پارچه نگه دارید و جهت از بین رفتن لکه هایی ایجاد شده ناشی از آب در کفی، اتو را به آرامی تکان دهید. قبل از قرار دادن دستگاه در جای مخصوص خود برای نگه داری، اجازه دهید بطور کامل خنک شود.

چکه گیر (Anti-Drip)

- سیستم چکه گیر جهت جلوگیری از چکیدن آب از کفی اتو در زمانی که دمای اتو پایین می باشد طراحی گردیده است.
- هنگامی که سیستم چکه گیر فعال می گردد، ممکن است صدای کلیک از دستگاه شنیده شود، بخصوص زمانی که دستگاه در حال گرم شدن و یا خنک شدن می باشد.

این مورد کاملاً طبیعی می باشد و نشان دهنده عملکرد صحیح این سیستم می باشد.






عملکرد خاموش شدن خودکار (Auto-Off)

این عملکرد به این شکل می باشد که در صورت عدم استفاده، جهت حفاظت از دستگاه و کاهش انرژی مصرفی، دستگاه پس از مدتی بصورت اتوماتیک خاموش می شود. هنگامی که دستگاه در حالت ایستاده قرار داشته باشد پس از ۸ دقیقه عدم کار کردن با آن، بصورت اتوماتیک خاموش خواهد شد، زمانی که دستگاه در حالت اتو کشی قرار دارد (کفی روی سطح باشد) حدوداً پس از ۳۰ ثانیه بطور اتوماتیک خاموش خواهد شد. در قسمت پشت مخزن آب یک چراغ نشانگر قرمز رنگ قرار دارد که مربوط به عملکرد خاموش شدن اتوماتیک می باشد، این چراغ قبل از خاموش شدن اتوماتیک دستگاه روشن می باشد، اما زمانی که دستگاه بصورت اتوماتیک خاموش می شود این چراغ قرمز رنگ پر نور و درخشان می گردد.

عملکرد ضد رسوب (Anti-Calc)

این سیستم جهت کاهش ایجاد رسوب (در هنگام استفاده از عملکرد اتوکشی با بخار) در دستگاه طراحی گردیده است. هر چند که این سیستم از ایجاد رسوب در دستگاه بصورت کامل جلوگیری نمی کند اما با کاهش درصد زیادی از آن باعث افزایش طول عمر کارکرد دستگاه خواهد شد.

تنظیم حرارت دستگاه نسبت به جنس و نوع پارچه

<p>لطفا توجه کنید که  روی برجسب (لیبل) لباس به این معنی است که این لباس نباید اتو کشی شود.</p>		
شماره ترموستات	نوع پارچه	دستورالعملهای روی برجسب
<p>حداقل</p>  <p>حداکثر</p>	نایلون ابریشم	
	پشم	
	نخ	
	کتان	

تمیزکاری و نگه داری دستگاه

قبل از شروع تمیزکاری دستگاه، دوشاخه را از پریز برق خارج نمایید و اجازه دهید اتو به طور کامل خنک شود.

۱. جهت تمیزکاری دستگاه، از پارچه ای نرم و مرطوب می بایست استفاده نمود و

هرگز از مواد ساینده استفاده نکنید.

۲. ضایعات پارچه ها همانند پُرز و گُرک ممکن است به کفی اتو چسبیده شود، بنابراین جهت از بین بردن آنها از دستمالی آغشته شده به سرکه استفاده کنید.

۳. هرگز از مواد قلیایی و شویند هایی که دارای اسید می باشند برای تمیزکاری کفی اتو استفاده نکنید زیرا این مواد باعث ایجاد صدمه به سطح کفی اتو خواهند شد.

۴. در صورتی که رسوب های داخل دستگاه، روزنه های کفی اتو را مسدود کرده باشد، با استفاده از یک خلال دندان می توانید آنها را از بین ببرید. در حین انجام این کار جهت جلوگیری از آسیب رسیدن به کفی مراقبت های لازم را به عمل آورید.

۵. پس از پایان استفاده، اتو را در حالت ایستاده قرار دهید تا بطور کامل خنک شود، سپس آب داخل مخزن را بطور کامل خالی کنید و ولوم تنظیم درجه حرارت را بر روی "MIN" قرار دهید.

عیب یابی

مشکل	دلایل احتمالی	اندازه گیری
نداشتن گرما یا گرمای بیش از اندازه	چرخاندن درجه ترموستات نادرست یا یا دوشاخه از پریز جدا شده	درجه ترموستات را در محل درست قرار دهید و بررسی کنید که اتو به پریز برق وصل باشد.
عدم بخار یا نشتی	درجه ترموستات روی میزان حداقل تنظیم شده است	درجه ترموستات را روی موقعیت درست تنظیم کنید.
عدم پرتاب بخار یا بخاردهی عمودی	عملکرد پرتاب بخار (عمودی) بیش از اندازه و اغلب در فاصله زمانی کوتاه استفاده شده اتو به اندازه کافی داغ نیست.	اتو کشی را در حالت افقی ادامه دهید و قبل از استفاده دوباره از عملکرد بخار (عمودی) مدت زمانی صبر کنید.
نشتی آب از کفی	درجه ترموستات را خارج از محدوده بخاردهی تنظیم شده	درجه ترموستات را در محدوده بخار تنظیم کنید
	گرما هنوز به اندازه کافی نیست	دکمه بخار را تنها پس از خاموش شدن چراغ نشانگر باز کنید.
	آب بالاتر از حالت حداکثر است	آب اضافی را بیرون بریزید

انتخابگر بخار را در حالت مناسب تنظیم کنید	بررسی کنید که انتخابگر بخار در حالت مناسب است	بخار کم
سوراخ را با آب مقطر تمیز کنید	سوراخ بخار بسته شده است	
آب داخل مخزن بریزید	مقدار بسیار کمی آب در مخزن آب است	

دور انداختن دستگاه با اصول حفاظت از محیط زیست

شما می توانید به محیط زیست کمک کنید!
 به قوانین محلی احترام بگذارید.
 لوازم برقی مستعمل را به یکی از مراکز بازیافت زباله های برقی تحویل دهید.



Sanjeh

شرکت بازرگانی سنجه کیش

خدمات پس از فروش از طریق پست در سراسر کشور

با شماره تلفن: ۰۲۱-۲۳۲۸-۲۳۲۸ تماس حاصل فرمایید.



واحد امور مشتریان توضیحات نحوه‌ی خدمات پستی را ارائه خواهند داد.



کالای خود را به مامور پست تحویل دهید.



کالای شما در خدمات پس از فروش مرکزی توسط تکنسین مجرب تعمیر خواهد شد.



کالای تعمیر شده، بازبینی و بسته‌بندی خواهد شد.



کالا در اسرع وقت توسط مامور پست درب منزل شما، تحویل داده خواهد شد.



Dear customer!
Thanks for your worthwhile choice and confidence to Migel brand. We really hope that you enjoy operating this product.

TECHNICAL SPECIFICATION

Power: 3200W

Voltage: 220-240V

Frequency:50/60Hz

IMPORTANT SAFEGARDS

1. Before using for the first time, please check if the voltage rating on the type plate corresponds to the mains voltage in your home.
2. Make sure to unplug the appliance from the socket when leaving the iron even for a short while, and stand the iron on its end. Please leave the iron away from the touch of children..
3. The iron will be of high temperature when used, never touch it with hand or close to the flammable product in order to avoid the accident.
4. Caution: Unplug the appliance from the socket before filling the iron with water.
5. Never immerse the iron in water or other liquid.
6. Please send the iron to our special repair agent for repair if any damage on cord.
7. Deposit or Mineral in the water will lead to generate the scales and block the seam hole, therefore it is advisable to use distilled water.
8. Do not use chemically descaled water
9. The ejected steam is hot and therefore hazardous. Never direct the steam towards people.
10. The iron must be used and rested on a stable surface
11. When placing the iron on its stand, ensure that the surface on which the stand is placed is stable.
12. Do not pull or carry by cord, use cord as a handle, close a door on the cord, or pull cord around sharp edges or corners, Keep cord away from heated surfaces
13. The iron is not to be used if it has been dropped ,if there are visible signs of damage or if it is leaking

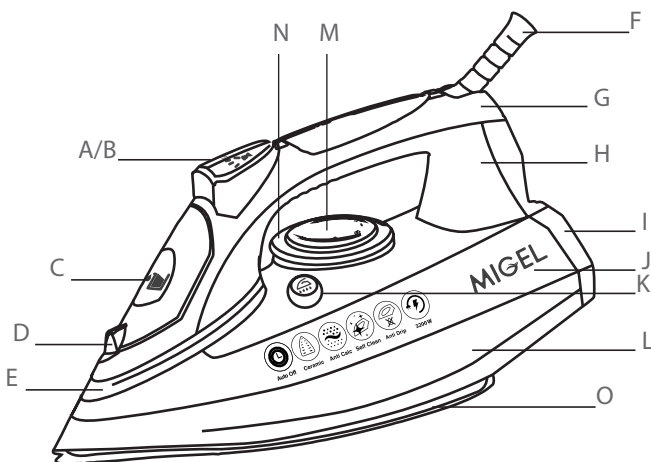
Read the instructions carefully before use and keep it

1. The appliance is intended for use by persons with disposing capacity, experiences and common sense. For those persons who are lack of guarantee in safety, they must be supervised by their custodians to use the appliance. Children should be supervised to ensure that they do not play with the appliance.
2. The iron must not be left unattended while it is connected to the supply mains
3. The iron must be used and rested on a stable surface
4. When placing the iron on its stand, ensure that the surface on which the stand is placed stable
5. The iron is not to be used if it has been dropped, if there are visible signs of damage or it is leaking.
7. The plug must be removed from the socket-outlet before the water reservoir is filled with water(for steam irons and irons incorporating means for spray water)

Cautions of the first use

1. The iron has been greased, and as a result, the iron may slightly smoke when switched on for the first time. After a short while, this will cease.
2. Before using for the first time, remove any sticker or protective foil from the soleplate. Clean the soleplate with a soft cloth.
3. Keep the soleplate smooth: avoid hard contact with metal objects.

Component



A: Burst button	F: Power cord protector	K: Self clean button
B: Spray button	G: Top cover	L: Skirt
C: Water inlet cover	H: Handle	M: Temperature
D: Nozzle	I: Rear cover	N: Steam regulator
E: Decoration	J: Water tank	O: Sole plate

Filling with Water

Make sure iron is unplugged and the thermostat dial is in the MIN position. angle and pour 45 Place iron on the heel rest, tilt forward approximately .water into the water-filling opening to the MAX position of the water tank

Vertical Steam

Burst of Steam” can also be applied when holding the iron in vertical position, “ .this is useful for removing creases from hanging clothes, curtains, et

Dry Ironing

1. Set the steam selector to position O(=No Steam)
2. As per washing label of various clothes, set the correct ironing temperature to begin a ironing.

Steam Ironing

1. Fill water in the iron as per the water-filling methods.
2. Plug the appliance in the socket.
3. If only set thermostat knob to MAX position as per the temperature indicator, steam iron will be available, otherwise water may leak from the sole plate.
4. It indicates that the temperature has been ready until the indicator light goes off.
5. Set the steam selector correctly, increase steam output by pushing the steam selector back and decrease steam output by forward.

Caution: Synthetic Fabric, Nylon, Synthetic Silk and Silk cannot use the steam iron, otherwise it will damage the finish of surface.

Burst of Steam

This function works well for tough wrinkles and heavy fabrics. By pressing “Burst of Steam” button,an intense burst of steam is emitted from the soleplate, this can be very useful when removing stubborn creases. The shot of steam facility can be used only while ironing with high ironing temperature. For optimal result, there should be 5 seconds rest between presses of the steam button. To prevent leaking water from the soleplate does not press the steam button continuously for more than 5 seconds.. Also allow at least one minute interval before applying this burst of steam function.

Spraying Methods

At any temperature by pressing the spray button a couple of times, the laundry can be damped down. Ensure that there is enough water in the water tank.

Self-Cleaning

Use the self-cleaning function once every two weeks. If the water in your area is very hard (i.e., when flakes come out of the soleplate during ironing), the self-cleaning function should be used more frequently. Make sure the appliance is unplugged, set the steam selector to position "O", fill the water tank to the MAX position, do not put vinegar or other dealing agents in the water tank., select the maximum ironing temperature, put the plug in the wall socket, unplug the iron when the power indicator lighter has gone out, hold the iron over the sink, press and hold the self-cleaning button and gently shake the iron to and fro. Steam and boiling water will come out of the soleplate, impurities and flakes (if any), will be flushed out. Release the self-cleaning button as soon as all the water in the tank has been used up. Repeat the self-cleaning process if the iron still contains a lot of impurities. After the self-cleaning process, put the plug in the wall socket and let the iron heat up to allow the soleplate to dry, unplug the iron when it has reached the set ironing temperature, move the hot iron gently over a piece of used cloth to remove any water stains that may have formed on the soleplate, let the iron cool down before you store it

Anti Drip

1. Anti-drip system, which is designed to prevent water escaping from the soleplate when the iron is too cold automatically.
2. During use, the anti drip system may emit a loud clicking sound, particularly during heat-up or whilst cooling down. This is perfectly normal and indicates that the system is functioning correctly.


Auto Shut Off

When steam iron kept stable, To protect the steam iron and save the energy, It will automatic shut off the power. Usually , The iron be stabled with verticality within 8 minutes, And the horizontal lever, within 30 seconds. There is an auto shut off light on the rear water tank in red color, before automatic shut off, the red light is turn on, and after the automatic shut off, the red light is shining.

Build in Anti Scale System

When steam iron kept stable, To protect the steam iron and save the energy, It will automatic shut off the power. Usually , The iron be stabled with verticality within 8 minutes, And the horizontal lever, within 30 seconds. There is an auto shut off light on the rear water tank in red color, before automatic shut off, the red light is turn on, and after the automatic shut off, the red light is shining.

Type of Fabric and Thermostat knob Dial Form

Caution:  on the label means that this article may not ironed.

Instructions on Label	Type of Fabric	Thermostat Dial
	Nylon Silk	MIN ↑ MAX
	Wool	
	Cotton	
	Linen	

Cleaning and Maintenance

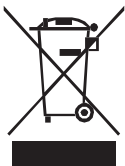
Before cleaning, remove the plug from the socket and allow the iron to cool down sufficiently.

1. Wipe off the soleplate with a damp cloth and a non-abrasive (liquid) cleaner.
2. If the fiber is adhered to the soleplate, use a damp cloth with vinegar to wipe off the soleplate.
3. Never use strong acid or alkali in order to avoid damaging the soleplate.
4. If the scale blocks the steam hole, please remove the scale with toothpick; do not damage the surface of soleplate.
5. Stand the iron on its end and let it cool down sufficiently, and meantime pour any remaining water out of the box, set the steam knob to position "O".

Simple Repair Methods

Problem	Possible Reasons	Measurement
Not enough heat or Too heat	Rotate thermostat dial improperly or unplugging	Correct Thermostat dial in position and check if the iron is plugged.
No steam or Leakage	The thermostat dial has been set to MIN	Set the thermostat dial to the required position.
No burst of steam or no vertical steam	The (vertical) burst of steam function has been used too often within a very short period. The iron is not hot enough	Continue ironing in horizontal position and wait a while before using the (vertical) burst of steam function again
Leaking water from Soleplate	Set the thermostat dial out of steam range.	Set the thermostat dial as per steam range.
	The heat is still not enough.	Open steam button only after the indicator light goes off.
	The water is over than max position	Pour out the remaining water
Little Steam	Check if the steam selector is in proper location.	Set the steam selector to the proper location.
	Steam hole is blocked.	Clean hole with distilled water.
	Too little water in the water tank	Fill water into the box
No Spraying	No enough pressure or air inside	Press the spray nozzle by hand, and push the spray button several times continuously.

ENVIRONMENT FRIENDLY DISPOSAL



You can help protect the environment!

Please remember to respect the local regulations: hand in the non-working electrical equipments to an appropriate waste disposal center

MIGEL



English

فارسی

Steam Iron

GSI 320