

مشتری گرمای ضمن تشکر از حسن سلیقه و اعتماد شما به برند میگل
امیدواریم ازکار با این دستگاه لذت ببرید.

مشخصات دستگاه

توان: ۱۸۰ وات
ولتاژ: ۲۴۰-۲۲۰ ولت
فرکانس: ۵۰/۶۰ هرتز
گنجایش مخزن: ۲۱۰ گرم

دستورالعمل های ایمنی مهم

**پیش از استفاده از دستگاه دفترچه راهنما را با دقت مطالعه کنید و آن را برای
مراجعات بعدی نزد خود نگه دارید .**

۱. تمام دستورالعمل ها را به دقت بخوانید.
۲. برای محافظت در برابر آتش سوزی، برق گرفتگی، و آسیب های فردی، از غوطه‌ور کردن کابل برق، دوشاخه یا دستگاه در آب یا مایعات دیگر خودداری کنید.
۳. نظارت دقیق هنگامیکه دستگاه توسط کودکان یا در نزدیکی آنها استفاده می‌شود، ضروری است.
۴. هنگام عدم استفاده از دستگاه، قبل از نصب یا جدا کردن قطعات، و قبل از تمیز کردن، دستگاه را از پریز برق جدا کنید. برای جدا کردن، دوشاخه را گرفته و از پریز برق خارج کنید. هرگز کابل را نکشید.
۵. از تماس با قطعات متحرک و در حال حرکت اجتناب کنید.
۶. برای کاهش خطر آسیب ها و جراحات فردی شدید یا آسیب به دستگاه، از قرار دادن دست‌ها، ظروف و وسایل آشپزخانه در مخزن دانه قهوه هنگام آسیاب کردن و زمانی که دستگاه به برق متصل است، خودداری کنید.
۷. آسیاب را با کابل برق یا دوشاخه آسیب دیده، یا پس از مشاهده نقص در عملکرد، یا در صورت افتادن یا آسیب به هر نحوی، استفاده نکنید. در این صورت، دستگاه را به مرکز خدمات پس از فروش میگل برای بررسی، تعمیر یا تنظیمات الکتریکی یا مکانیکی بازگردانید.
۸. استفاده از لوازم جانبی، و قطعات دستگاه که توسط تولید کننده ساخته نشده باشد و یا توصیه نشده باشد، ممکن است باعث آتش سوزی، برق گرفتگی یا آسیب های فردی شود.
۹. از دستگاه در فضای باز استفاده نکنید.
۱۰. اجازه ندهید کابل برق از لبه میز یا پیشخوان آویزان شود یا با سطوح داغ، از جمله اجاق گاز،

تماس پیدا کند.

۱۱. قبل از استفاده، محفظه دانه قهوه را از نظر وجود اشیاء خارجی بررسی کنید.

۱۲. همیشه در صورتی از آسیاب استفاده نمایید که مخزن دانه قهوه و درب آن را در جای خود بطور مطمئن قرار داده باشید.

۱۳. دستگاه را روی یا نزدیک شعله گاز یا اجاق برقی داغ یا در فر گرم (آون) قرار ندهید.

۱۴. این محصول برای مصارف خانگی طراحی شده است. هر گونه استفاده تجاری، استفاده نادرست یا عدم رعایت دستورالعمل‌ها، ضمانت سازنده را باطل می‌کند.

۱۵. این دستگاه فقط برای آسیاب کردن دانه‌های قهوه رست شده (برشته شده) داده استفاده می‌شود. از دستگاه برای استفاده‌های دیگر (مانند دانه‌های سخت، ادویه‌ها، مغزها و غیره) استفاده نکنید.

۱۶. هر دستگاه حین فرآیند تولید انبوه به دقت بازرسی می‌شود و با دانه‌های قهوه برای آسیاب کردن آزمایش می‌شود که ممکن است باعث ایجاد اثرات جزئی استفاده یا باقی ماندن ذرات قهوه شود.

۱۷. تمامی دستگاه‌ها تحت کنترل کیفیت دقیق قرار می‌گیرند. آزمایشات عملی با دانه قهوه نیز بصورت تصادفی (رندوم) انجام می‌شود و این ممکن است توضیح‌دهنده هرگونه علامت جزئی یا باقی ماندن ذرات قهوه قبل از استفاده باشد.

این دستورالعمل‌ها را نگهداری نمایید.

احتیاط

این دستگاه فقط برای مصارف خانگی است. هر گونه خدمات به جز تمیز کردن و نگهداری از دستگاه باید توسط مرکز خدمات پس از فروش میگل انجام شود

• دستگاه را در آب غوطه‌ور نکنید.

• برای کاهش خطر آتش‌سوزی یا برق‌گرفتگی، قطعات دستگاه را از هم جدا نکنید. تعمیرات باید فقط توسط مرکز خدمات پس از فروش میگل انجام شود.

دستورالعمل‌های استفاده از کابل کوتاه

درباره کابل برق:

(a) یک کابل برق کوتاه برای این دستگاه فراهم شده است تا خطر گره خوردن و گیر کردن آن به یک کابل بلندتر کاهش یابد.

(b) استفاده از کابل‌های افزایش طول، و یا چند راهی برق باید با احتیاط انجام شود.

(c) در صورت استفاده از کابل افزایش طول، و یا چند راهی برق:

(۱) مشخصات فنی کابل برق، یا کابل سیار و چند راهی برق مورد استفاده بایستی حداقل برابر با مشخصات فنی مورد نیاز دستگاه بوده یا از آن بزرگتر باشد، (۲) اگر دستگاه مجهز به سیم ارت (اتصال به زمین) باشد، کابل برق و کابل سیار یا چند راهی برق نیز باید مجهز به سیم ارت باشد، (۳) کابل مورد

استفاده باید به گونه‌ای قرار داده شود که از لبه سطح کانتر یا میز آویزان نشده و در موقعیتی قرار نگیرد که کودکان بتوانند آن را کشیده و یا به طور ناخواسته به آن گیر کنند.

۱۸. این دستگاه نباید توسط کودکان استفاده گردد. دستگاه و کابل برق آن باید برای کودکان غیر قابل دسترس باشد.

۱۹. این وسیله برای استفاده توسط افراد (از جمله کودکان) با کم توانی جسمی، حسی یا ذهنی، یا افراد بی تجربه و نا آگاه در نظر گرفته نشده است، مگر اینکه بر این افراد یا ارائه دستورالعمل استفاده از وسیله، توسط سرپرست مسئول ایمنی آنها انجام گیرد...

۲۰. کودکان همواره بایستی تحت نظارت قرار گرفته شوند تا مطمئن شوید که آنها با دستگاه بازی نمی کنند.

اطلاعات کلی دستگاه

آسیاب مناسب، عطر و طعم جذاب تری به فنجان قهوه می‌بخشد. اندازه و میزان دانه‌های آسیاب‌شده به روشی که قهوه را دم خواهید کرد بستگی دارد. به طور کلی، هرچه آسیاب شدن دانه‌ها به صورت ریزتر باشد، قهوه باید سریع‌تر آماده شود. به همین دلیل پودر قهوه‌ای که برای عصاره گیری در دستگاه اسپرسو استفاده می‌شوند، نسبت به پودر قهوه‌ای که برای قهوه فرانسه (دریپ کافی) آماده می‌شود، بسیار ریزتر هستند.

اگر دانه قهوه به منظور دم آوری با روش خاصی به صورت بیش از حد «ریز» آسیاب گردد (مانند آسیاب شدن برای اسپرسو که در دستگاه قهوه‌ساز خانگی استفاده می‌شود)، منجر به عصاره گیری بیش از حد و تلخ شدن قهوه می‌شود. برعکس، اگر دانه قهوه به منظور دم آوری با روش خاصی به صورت بیش از حد «درشت» باشد، عصاره گیری کم‌تر و قهوه رقیق خواهد شد. در صورت استفاده از میزان آسیاب مناسب، افزودن پودر قهوه بیشتر فقط باعث غلیظ تر شدن قهوه می‌شود بدون آن‌که تلخ شود.

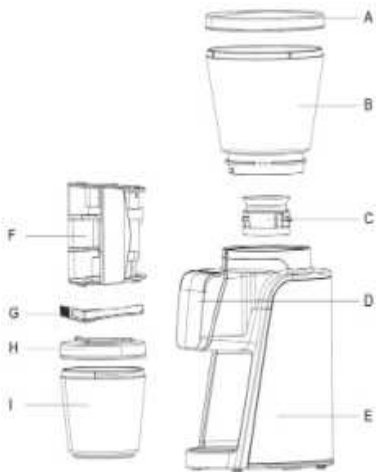
علاوه بر فراهم کردن یک محدوده مناسب از میزان تنظیمات، آسیاب‌های قهوه تضمین می‌کنند که آسیاب شدن دانه‌ها به‌طور یکنواخت باشد. این امر بسیار مهم است تا عصاره گیری قهوه از تمامی ذرات پودر انجام گردد.

قطعات دستگاه

احتیاط:

حالت صرفه‌جویی در مصرف برق: اگر بیش از ۳ دقیقه هیچ عملیاتی انجام نشود، دستگاه به طور خودکار وارد حالت صرفه‌جویی در مصرف برق می‌شود. با فشار دادن (لمس) هر کلیدی از صفحه کنترل، دستگاه دوباره شروع به کار می‌کند.

- A.** درپوش مخزن دانه قهوه
- B.** مخزن دانه قهوه
- C.** فک ثابت سنگ آسیاب
- D.** صفحه کنترل
- E.** بدنه
- F.** نگهدارنده پورتافیلتر
- G.** برس
- H.** درپوش مخزن پودر قهوه
- I.** مخزن پودر قهوه



قبل از استفاده

قبل از استفاده از آسیاب قهوه، بدنه و مخزن دانه قهوه را با یک پارچه مرطوب تمیز کنید. مخزن پودر قهوه و درپوش آن را با آب گرم و صابون بشوید، سپس آبکشی و خشک کنید.

نحوه سوار کردن قطعات و استفاده از دستگاه

جدا کردن مخزن دانه قهوه:

۱. مطمئن شوید که آسیاب از برق جدا شده است.
۲. با دست دیگر، مخزن دانه قهوه را در جهت خلاف عقربه‌های ساعت بچرخانید تا فلش با فلش هم‌راستا شود و سپس آن را بلند کنید (از دستگاه جدا کنید).



جایگذاری مجدد مخزن دانه قهوه:

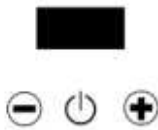


۱. مطمئن شوید که فک ثابت سنگ آسیاب از باقی مانده‌های پودر قهوه پاک است. اگر اینگونه نیست، می‌توانید از برس موجود استفاده نمایید و اطراف فک ثابت سنگ آسیاب را تمیز کنید



۲. با دست دیگر، مطمئن شوید که فلش مخزن دانه قهوه با فلش روی بدنه هم‌راستا باشد، سپس مخزن دانه قهوه را در جهت عقربه‌های ساعت بچرخانید.
توجه: اگر مخزن دانه قهوه به درستی نصب نشده باشد، آسیاب روشن نخواهد شد.

۱. دستور العمل صفحه کنترل



۲. دستور العمل کلیدها

نماد (آیکون) کلید	⊖	⏻	⊕
دستور العمل	کاهش زمان	روشن کردن	افزایش زمان


دستور العمل‌ها

۱. مقدار مناسبی از دانه‌های قهوه را به مخزن دانه قهوه اضافه کنید.
۲. با چرخاندن حلقه تنظیم آسیاب (مخزن دانه قهوه)، درجه آسیاب مناسب (بر اساس نیاز) برای آسیاب کردن دانه‌های قهوه را انتخاب کنید. (با تنظیمات دستگاه می‌توان اندازه دانه‌های پودر قهوه آسیاب شده را تعیین کرد).
۳. دستگاه را به پریز برق متصل کنید. به محض روشن شدن دستگاه، یک صدای بوق کوتاه خواهید شنید و نمایشگر LED عدد «۰۳» را نشان می‌دهد که به معنای تنظیم پیش‌فرض ۳ ثانیه برای شروع است.


۴. کلید شروع/توقف

- با فشار دادن (لمس) کلید «شروع/توقف» آسیاب کردن را شروع کنید.
- اگر می‌خواهید در حین عملیات آسیاب کردن را متوقف کنید، یک بار دیگر کلید «شروع/توقف» را فشار دهید (لمس نمایید).

۵. کاهش زمان

- با فشار دادن (لمس کردن) کلید کاهش زمان،  زمان آسیاب کردن کاهش می‌یابد. کم‌ترین زمان، ۳ ثانیه است.
- دامنه تنظیم زمان ۳-۳۰ ثانیه است. با هر بار فشار دادن (لمس) این کلید، ۰.۱ ثانیه از زمان کاهش می‌یابد (فواصل تنظیم زمان به ازای هر بار لمس این کلید در محدوده‌های مختلف، متفاوت است). پس از انتخاب زمان مورد نیاز، کلید «شروع/توقف» را برای شروع آسیاب کردن دانه‌های قهوه فشار دهید. (لمس کنید)
- اگر می‌خواهید در حین عملیات آسیاب کردن را متوقف کنید، یک بار دیگر کلید «شروع/توقف» را فشار دهید (لمس کنید).

۶. افزایش زمان

- با فشار دادن (لمس) کلید افزایش زمان،  زمان آسیاب کردن افزایش می‌یابد. طولانی‌ترین زمان آسیاب کردن، ۳۰ ثانیه است.
- دامنه تنظیم زمان ۳-۳۰ ثانیه است. با هر بار فشار دادن (لمس) این کلید، ۰.۱ ثانیه به زمان اضافه می‌شود. (فواصل تنظیم زمان به ازای هر بار لمس این کلید در محدوده‌های مختلف، متفاوت است). پس از انتخاب زمان مورد نیاز، کلید «شروع/توقف» را برای شروع آسیاب کردن دانه‌های قهوه فشار دهید. (لمس کنید)

تنظیم اندازه دانه‌های پودر قهوه آسیاب شده

۱. مخزن پودر قهوه و درپوش آن را در موقعیت‌های صحیح خود قرار دهید. اطمینان حاصل کنید که همه قطعات به درستی در بدنه دستگاه جای‌گذاری شده‌اند.
۲. درپوش مخزن دانه قهوه را باز کنید و دانه‌های کامل قهوه مورد نظر را به مخزن دانه قهوه اضافه کنید. درپوش را ببندید، اکنون می‌توانید اندازه دانه‌های پودر قهوه آسیاب شده را تنظیم کنید.



۳. آسیاب قهوه شما دارای ۳۴ گزینه برای اندازه پودر قهوه آسیاب شده می باشد. برای تنظیم اندازه آسیاب، مخزن دانه قهوه را بچرخانید و بسته به نوع قهوه‌ای که تهیه می‌کنید (نوع دم آوری)، از حالت ریز تا درشت تنظیم کنید

توجه: از تنظیم اندازه آسیاب (چرخاندن مخزن دانه قهوه) در حین عملکرد دستگاه خودداری کنید، زیرا این کار بر درشتی و ریزی پودر قهوه تأثیر می‌گذارد.

جدول زیر را ببینید:

	قهوه ترک	اسرسو	موکا	قهوه فرانسه	قهوه Pour-Over (فیلتر شده)	فرانچ پرس
نوع قهوه						
اندازه پودر قهوه آسیاب شده	ریز	متوسط ریز	متوسط ریز	متوسط	متوسط درشت	درشت
تنظیمات آسیاب	3-1	12-3	19-12	24-19	29-24	34-29

نگهداری و تمیزکاری

برای حفظ عطر و طعم قهوه خود و جلوگیری از خراب شدن پودر قهوه، پس از هر استفاده، ظرف پودر قهوه را خالی کنید.

□ همیشه پیش از شروع تمیزکاری، دستگاه را از پریز برق جدا کنید.

□ هیچ‌وقت آسیاب، کابل برق یا دوشاخه آن را در آب غوطه ور نکرده، و هرگز آنها را

زیر شیر آب نشوید.

□ از مواد شوینده قوی یا دستمال‌های زبر برای تمیزکاری دستگاه استفاده نکنید.

□ درپوش‌ها و مخزن پودر قهوه را با آب گرم و صابون شسته و تمیز کنید.

□ لطفاً مراحل تمیزکاری فک ثابت سنگ آسیاب را به شرح زیر دنبال کنید:



توجه: تمیزکاری منظم فک ثابت و متحرک سنگ آسیاب کمک می‌کند تا نتایج آسیاب‌کاری یکنواخت تری بدست آورید که اهمیت ویژه‌ای دارد.

مهم!

برای عملکرد صحیح دستگاه خود، اطمینان حاصل کنید که:

□ درپوش مخزن دانه قهوه به درستی بسته شده باشد.

□ مخزن پودر قهوه و درپوش آن به درستی در بدنه دستگاه قرار گرفته باشند.

□ این دستگاه مجهز به سیستم حفاظتی در برابر گرم شدن بیش از حد بالا می‌باشد. در

صورتی که دستگاه گرم شود، به طور خودکار خاموش می‌شود. در این صورت، به مدت

۳۰ دقیقه آن را خنک کنید و سپس دوباره راه‌اندازی کنید.

راه حل مشکل	توسیع مشکل	کد نمایی
	عدم وجود مخزن دانه قهوه یا عدم اتصال صحیح مخزن دانه قهوه.	E1
مخزن دانه را متصل نمایید یا آن را به طور صحیح متصل کنید تا میکروسویچ بسته شود (فعال شود). هنگامی که مخزن دانه قهوه بسته شود کد خطای E1 از نمایشگر حذف می‌شود.		
کابل برقی را جدا کنید، منتظر خنک شدن موتور بیش از ۳۰ دقیقه باشید و دوباره راهاندازی کنید.	دمای موتور بالا رفته است.	E2
سیم برقی را جدا کنید، منتظر خنک شدن موتور بیش از ۳۰ دقیقه باشید و دوباره راهاندازی کنید.	فلتکده دستگاه دارای 4 چرخه داخلی است. دستگاه به طور خودکار خاموش می‌شود تا از این چرخه و فرآیندها محافظت شود.	

دفع لوازم الکتریکی و حفاظت از محیط زیست



شما می‌توانید به حفاظت از محیط زیست کمک کنید! لطفاً به مقررات محلی توجه کنید. لوازم برقی مستعمل را به مراکز ویژه جمع‌آوری این دستگاه‌ها تحویل دهید.