

Feller Germany



HMB 300 S



همزن دستی
همراه با کاسه

مشتری گرامی، ضمن تشکر از حسن سلیقه و اعتماد شما به برند فلر، امیدواریم از کار با این دستگاه لذت ببرید

نکات مهم ایمنی

همیشه هنگام استفاده از لوازم برقی، باید به نکات مهم ایمنی که شامل موارد زیر است توجه کرد:

۱. قبل از استفاده از این همزن دستورالعملها را بخوانید.
۲. دستگاه نباید توسط کودکان مورد استفاده قرار بگیرد.
۳. قبل از نصب یا جدا سازی اجزا و قبل از تمیزکاری، دو شاخه را از پریز برق خارج کنید.
۴. از تماس با قطعات متحرک خودداری کنید. برای کاهش خطر زخمی شدن افراد و آسیب دیدن دستگاه، دستها، لباس و لوازم آشپزخانه را از سری همزن و خمیرزن دور نگه دارید.
۵. از دستگاهی که سیم برق یا دوشاخه‌ی آن آسیب دیده است استفاده نکنید. اگر دستگاه دچار آسیب یا نقص فنی در هر قسمت شده است آن را به مرکز خدمات پس از فروش فلر ببرید.
۶. استفاده از سری‌های دستگاههای دیگر ممکن است باعث ایجاد آتش سوزی، آسیب دیدگی و برق گرفتگی شود.
۷. اجازه ندهید سیم از سطوح داغ آویزان شود و یا بر روی سطوح داغ مانند اجاق قرار بگیرد.
۸. از دستگاه در محیطهای روباز استفاده نکنید. از این دستگاه استفاده‌های صنعتی نکنید.
۹. برای جلوگیری از خطر برق‌گرفتگی دستگاه را در آب یا هر مایع دیگر قرار ندهید.
۱۰. دستگاه را در نزدیکی یا روی شعله‌ی داغ یا درون آون داغ قرار ندهید.
۱۱. از دستگاه برای مقاصد در نظر گرفته نشده استفاده نکنید.
۱۲. هنگامی که دستگاه در حال کار است بدون نظارت آن را رها نکنید.

۱۳. قبل از شستشوی قلاب‌های خمیرزن یا سری‌های همزن آنها را از دستگاه جدا کنید.

۱۴. این دستورالعمل‌ها را به خاطر بسپارید.

اطلاعات فنی

ولتاژ: ۲۲۰-۲۴۰ ولت

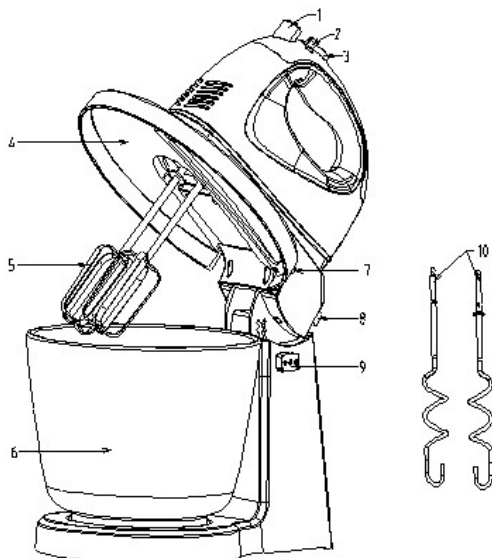
فرکانس: ۵۰ هرتز

توان: ۳۰۰ وات

آشنایی با کارکرد دستگاه

این دستگاه برای مخلوط کردن خمیرشیرینی، خمیر کیک، همزدن خامه و کره‌ی غلیظ، سفیده‌ی تخم مرغ و پوره‌ی سیب زمینی در نظر گرفته شده است و دارای ۵ سطح انتخاب سرعت است.

اجزای دستگاه



- | | |
|---------------------------|------------------------------|
| ۱. دکمه‌ی رهاکننده سری‌ها | ۶. کاسه |
| ۲. دکمه‌ی سرعت | ۷. درپوش قسمت تغذیه |
| ۳. دکمه‌ی توربو | ۸. دکمه‌ی رها کننده‌ی دستگاه |
| ۴. درپوش کاسه | ۹. دکمه‌ی رها کننده کاسه |
| ۵. سری‌های همزن | ۱۰. سری‌های خمیرساز |

روش استفاده از دستگاه

۱. دستگاه را در جای خود روی پایه‌ی آن قرار دهید طوری که مطمئن شوید قلاب‌های روی پایه به طور مجزا درون شکاف‌های همزن قرار دارد.

۲. دکمه‌ی رها کننده را فشار دهید و همزن را به سمت بالا تا انتها خم کنید سپس دکمه‌ی رها کننده را آزاد کنید.

۳. با توجه به مواد غذایی در نظر گرفته شده سری‌های همزن یا قلاب‌های خمیرزن را انتخاب کرده و آنها را در شکاف زیر دستگاه قرار دهید.

نکته: سری خمیرزن فقط برای مخلوط خمیر و سری‌های همزن فقط برای مخلوط کردن تخم مرغها، خامه و مواد غذایی مشابه استفاده می‌شود. سری‌های همزن به دلیل یکسان بودن می‌توانند در داخل هر یک از شکاف‌های زیر دستگاه قرار بگیرند. هنگام وصل کردن سری‌های خمیرزن توجه داشته باشید که سری دارای واشر بزرگتر فقط می‌تواند داخل شکاف بزرگ تر قرار بگیرد و سری دارای واشر کوچکتر فقط داخل شکاف کوچکتر قرار می‌گیرد. سری‌های خمیرزن را نمی‌توان جا به جا داخل شکاف یکدیگر قرار داد، اگر این کار را انجام دهید دستگاه شروع به کار می‌کند ولی شما نتیجه‌ی مناسب از کار نمی‌گیرید و باید احتمال خراب شدن غذا یا آسیب دیدگی دستگاه را بپذیرید.

۴. درپوش را بر روی کاسه دستگاه قرار دهید و کاسه‌ی محتوی مواد غذایی را روی پایه قرار دهید.

دکمه‌ی رها شونده را فشار دهید و دستگاه را به سمت پایین تا انتها خم کنید و سپس دکمه‌ی رها کننده را رها کنید.

۵. مطمئن باشید که دکمه‌ی سرعت بر روی 0 است. سپس دو شاخه را به پریز برق وصل کنید.

۶. برای انتخاب سرعت مورد نظر (از ۱ تا ۵) دکمه‌ی سرعت را به سمت راست یا

چپ جا به جا کنید، دستگاه شروع به کار می کند و در صورت فشار دادن دکمه‌ی توربو در هر زمان سرعت دستگاه به حداکثر می‌رسد.

۷. در صورت لزوم، شما می‌توانید درپوش محافظ غذا را برای اضافه کردن مواد لازم در حالی که دستگاه در حال کار است باز کنید.

۸. هشدار: هنگامی که دستگاه در حال کار است چاقو، قاشق فلزی، چنگال و لوازم مشابه را در کاسه استفاده نکنید.

۹. حداکثر زمان کارکرد دستگاه از ۱۰ دقیقه نباید بیشتر و حداقل زمان استراحت دستگاه نیز از ۱۵ دقیقه هم نباید کمتر باشد. این چرخه (۱۰ دقیقه روشن - ۱۵ دقیقه خاموش) برای دو بار استفاده باید حفظ شود.

۱۰. وقتی کار با دستگاه تمام شد، دکمه‌ی سرعت را روی 0 قرار داده سپس دو شاخه را از پریز خارج کنید.

۱۱. دکمه‌ی رها کننده را فشار دهید و همزن را به سمت بالا تا انتها خم کنید، سپس دکمه‌ی رها کننده را آزاد کنید. شما می‌توانید دکمه‌ی رها کننده سرپها را فشار دهید و سرپهای همزن یا خمیرزن را از آن خارج کنید و آن را در سینک ظرفشویی برای تمیزکاری آسانتر قرار دهید.

۱۲. در صورت لزوم شما می‌توانید مواد باقی مانده بر روی سرپها را به وسیله‌ی کفگیر یا قاشق چوبی یا پلاستیکی پاک کنید.

روش تمیزکاری و نگهداری

۱. قبل از تمیزکاری دوشاخه را از پریز برق جدا نموده و صبر کنید تا دستگاه کاملاً خنک شود.

۲. بدنه‌ی بیرونی همزن و پایه‌ی آن را با دستمالی مرطوب تمیز کرده و با دستمالی نرم این قسمتها را براق نمایید.

۳. ذرات باقی مانده از غذا به جا مانده روی سیم برق را پاک کنید.

۴. سری‌های همزن، قلابهای خمیرساز و کاسه‌ی همزن را در آب گرم و کف صابون بشویید سپس آنها را خشک نمایید. سری‌های همزن و قلاب‌های خمیرساز را می‌توانید در ماشین ظرفشویی بشویید.

۱. دمای مواد غذایی یخ زده مانند کره و تخم مرغ قبل از شروع همزنی باید به دمای اتاق برسند (یخ زدایی شوند). پس از رسیدن مواد غذایی به دمای اتاق می‌توانید کار با دستگاه را آغاز کنید.
۲. مواد غذایی را بیش از اندازه مخلوط یا هم نزنید. مراقب باشید که مواد غذایی را طبق زمان پیشنهادی در دستورالعمل‌های پخت همزده یا مخلوط نمایید. مواد غذایی خشک را فقط تا زمانی که مواد با هم ترکیب شوند هم نزنید. در اینگونه مواقع از سرعت پایین دستگاه استفاده کنید.
۳. برای جلوگیری از ورود تخم مرغ فاسد یا با پوست، توصیه می‌شود ابتدا آن را در ظرفی جداگانه بشکنید سپس آنها را به مخلوط درون کاسه اضافه کنید.
۴. همیشه برای شروع هم زدن از سرعت کم دستگاه استفاده کنید.
۵. شرایط آب و هوایی، تغییرات دمای فصلی، دمای مواد غذایی، تغییرات در بافت مواد غذایی نقاط مختلف دنیا تمامی بر زمان مورد نیاز همزنی و نتایج بدست آمده تأثیرگذار هستند.

بازیافت

این دستگاه دارای علامت دور انداختن دستگاه به صورت تفکیک شده پس از استفاده با عنوان "تجهیزات الکتریکی و الکترونیکی فرسوده (WEEE)" است و به معنای اینست که به منظور کاهش تأثیر زیست محیطی، این کالا باید طبق حکم اتحادیه‌ی اروپا با شماره‌ی EC/2002/96 برای بازیافت یا جدانمودن اجزا تحویل مراکز بازیافت گردد. کاربر این دستگاه می‌تواند دستگاه مستعمل را به یکی از مراکز بازیافت محلی یا فروشگاه‌ی که دستگاه از آن خریداری شده است تحویل دهد. برای اطلاعات بیشتر در این زمینه با مقامات محلی خود تماس بگیرید.





خدمات پس از فروش رایگان از طریق پست در سراسر کشور



۱ با شماره تلفن ۰۲۱-۲۳۲۸ تماس گرفته و کالا را به مأمور پست تحویل دهید.

۲ کالای شما در مرکز ATD Service به طور رایگان تعمیر می‌شود.

۳ کالای تعمیر شده، از طریق پست در اسرع وقت در منزل شما خدمتتان تحویل می‌گردد.



☎ (۰۲۱) ۲۳۲۸

www.atd-group.com



Dear customer!
Thanks for your worthwhile choice and confidence to Feller brand.
We really hope that you enjoy operating this product.

IMPORTANT SAFEGUARDS

When using electrical appliances, basic safety precautions should be always followed, including the following:

1. Read all instructions before using this mixer.
2. The appliance can not be operated by children.
3. Unplug from outlet while not in use, before putting on or taking off parts and before cleaning.
4. Avoid contacting with moving parts. Keep hands, clothing and utensils away from beaters & dough hooks during operation to reduce the risk of injury to persons and/or damage to the mixer.
5. Do not operate hand mixer with a damaged cord or plug, if the appliance is faulted, damaged or dropped in any manner. Return the appliance to nearest authorized Service Center of Feller.
6. The use of attachments not recommended or sold by the manufacturer may cause fire, electrical shock or injury.
7. Do not let cord hang over edge of table or counter or touch hot surfaces, including the stove.
8. Do not use outdoors or for commercial purposes.
9. To protect against risk of electrical shock, do not put hand mixer in water or other liquid. This may cause personal injury and/or damage to the product.
10. Do not place hand mixer on or near a hot burner or in a heated oven.
11. Do not use hand mixer for other than intended use.
12. Do not leave hand mixer unattended while it is operating.
13. Remove beaters or dough hooks from mixer before washing.
14. Save these instructions.

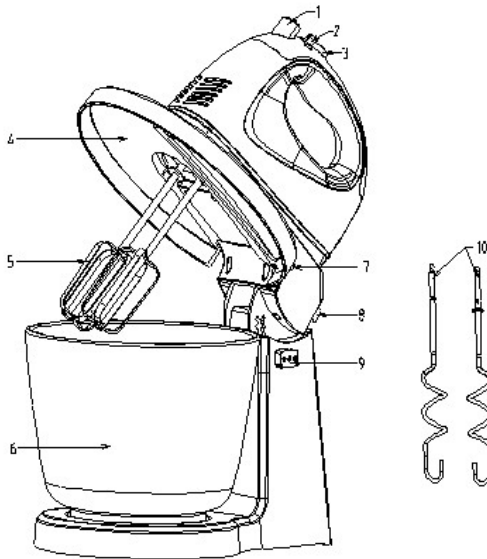
MAIN TECHNICAL PARAMETERS

Voltage: 220-240V
Frequency:50Hz
Power: 300W

MAIN FUNCTION

This Hand Mixer is designed to mix cookie doughs and cake butters, whip heavy cream and egg white, and mesh potatoes and it has 5 speeds for selecting.

KNOW YOUR HAND MIXER



- | | |
|-----------------|-------------------|
| 1. Eject button | 6. Bowl |
| 2. Speed button | 7. Feeding cover |
| 3. Turbo button | 8. Eject button |
| 4. Bowl cover | 9. Release Button |
| 5. Beater | 10. Dough hooks |

HOW TO USE YOUR HAND MIXER

1. Put the hand mixer onto the stand and make sure the buckles on stand into the mixer's slots separately.
2. Push the release button and turn the hand mixer upwards to the end, then release the release button.
3. Select the beaters or dough hooks according to the ingredients; insert them into the sockets.

Note: dough hooks are only used for mixing dough and beaters are only used for beating eggs, cream or similar food. Beaters can be inserted into either socket, as the beaters are identical. For dough hooks, the one with bigger washer can only be inserted into the bigger socket and the other one can only be inserted into small socket. The two dough hooks can not be inserted in reversely, if they do, the mixer still can operate. However, you will not get proper kneading action and you could risk ruining a recipe or damaging your mixer.

4. Stuck the bowl cover on the bottom of hand mixer and put the bowl with ingredients inside onto the stand. Push the release button and turn the hand mixer downwards to the end and release the release button.
5. Ensure the speed button is at the 0 position, and then plug in the power cord.
6. Push the speed button to left or right location to select the speed range (1-5 speeds), the appliance will start working and the speed will reach the maximum if the turbo button is pushed at any time.
7. If necessary you can open the feeding cover for adding ingredients when the machine is working.
8. **Warning:** Do not stick knife, metal spoons, fork and so on into bowl when operating.
9. The max operation time per time shall not exceed 10 minutes and minimum 15 minutes rest time must be maintained between two consecutive cycles.
10. When mixing is completed, push the speed button to 0 position, unplug the power cord from power outlet.
11. Push the release button and turn the hand mixer upwards to the end,

then release the release button. You can push the eject button firmly down, remove the beaters/dough hooks and place them in sink for easy clean-up.

12. If necessary you can scrape the excess food particles from the beaters or dough hooks by rubber or wooden spatula.

CLEANING AND MAINTENANCE

- 1.** Unplug the appliance and wait until it completely cool down before clean.
- 2.** Wipe over the outside surface of the hand mixer and the stand with a dampened cloth and polish with a soft dry cloth.
- 3.** Wipe any excess food particles from the power cord.
- 4.** Wash the beaters, dough hooks and bowl in warm soapy water and wipe dry. The beaters and dough hooks can be washed in the dishwasher.

COOKERY TIPS

- 1.** Refrigerated ingredients, i.e. butter and eggs should be at room temperature before mixing begins. Set these ingredients out ahead of time.
- 2.** Do not over-beat. Be careful that you only mix/blend mixtures as recommended in your recipe. Fold into dry ingredients only until just combined. Always use the low speed.
- 3.** To eliminate the possibility of shells or deteriorated-off eggs in your recipe, break eggs into separate container first, then add to the mixture.
- 4.** Always start mixing at slow speeds. Gradually increase to the recommended speed as stated in the recipe.
- 5.** Climatic conditions, seasonal temperature changes, temperature of ingredients and their texture variation from area to area all play a part in the required mixing time and the results achieved.

RECYCLING



This product bears the selective sorting symbol for Waste electrical and electronic equipment (WEEE). This means that this product must be handled pursuant to European directive 2002/96/EC in order to be recycled or dismantled to minimize its impact on the environment. User has the choice to give his product to a competent recycling organization or to the retailer when

he buys a new electrical or electronic equipment. For further information, please contact your local or regional authorities.

Feller Germany



HMB 300 S

Hand Mixer
with Bowl