

MIGEL



کتری برقی

GEK 220

English

فارسی

مشتری گرامی ضمن تشکر از حسن سلیقه و اعتماد شما به برند میگل امیدواریم از کار با این دستگاه لذت ببرید.

اطلاعات فنی

توان: ۲۲۰۰-۱۸۵۰ وات
گنجایش کتری: ۱/۵ لیتر

نکات مهم ایمنی

- پیش از استفاده از محصول، تمامی موارد این دفترچه مطالعه شود.
۱. قبل از اتصال دوشاخه به پریز برق، از هماهنگی ولتاژ دستگاه با ولتاژ منطقه سکونتتان اطمینان حاصل نمایید.
 ۲. لطفاً به منظور جلوگیری از آسیب دیدن و حادثه به علت جابه جایی، محصول را روی سطوح صاف قرار دهید.
 ۳. هنگام استفاده، دوشاخه برق کتری باید محکم به پریز برق رابط وصل شود.
 ۴. این محصول به عملکرد خاموش شدن خودکار هنگام اتمام آب کتری (خشک شدن کتری) مجهز می باشد، تا از آسیب دیدن محصول جلوگیری شود.
 ۵. در فرآیند استفاده، اگر کتری به طور تصادفی بدون آب کار کند، ابتدا دوشاخه را از پریز برق جدا کرده و برای کاهش دمای کتری به مقدار مناسب آب سرد داخل آن بریزید، پس از این حالت ترموستات دستگاه به حالت اول باز میگردد. آب جوشیده داخل کتری را تخلیه کرده و سپس به صورت عادی از آن استفاده نمایید.
 ۶. این دستگاه برای استفاده توسط افراد دچار ناتوانی جسمی یا حسی و نیز کودکان ساخته نشده است. مگر اینکه شخصی آنها را تحت نظر قرار داده و مسئولیت آنها را به عهده گیرد.
 ۷. از آویزان کردن سیم از لبه های میز یا تماس با سطوح داغ خودداری کنید.
 ۸. جهت جلوگیری از سر ریز شدن آب از کتری هنگام جوش آمدن، کتری را حداکثر تا خط نشانگر از آب پر کنید. همچنین زمانی که آب در حال گرم شدن است، درپوش را در جای خود قرار دهید.
 ۹. برای جلوگیری از آتش سوزی، شوک برقی و آسیب رسیدن به اشخاص، سیم برق، دوشاخه یا کتری را داخل آب یا مایعات دیگر فرو نبرید.
 ۱۰. وقتی سیم برق یا دوشاخه آسیب دیده است یا بعد از اینکه دستگاه خراب کار کرده یا به هر شکلی دستگاه آسیب دیده است با دستگاه کار نکنید. برای جلوگیری از خطر، این موارد باید توسط خدمات پس از فروش یا تکنیسین، تعویض و یا تعمیر شوند.
 ۱۱. هنگام برداشتن درپوش مراقب بخاری که از دهانه کتری متصاعد می شود باشید.

۱۲. بعد از اینکه دستگاه را به برق وصل کردید، داخل کتری آب نریزید و آن را تخلیه نکنید. و هنگامی که پایه را جابه جا میکنید مطمئن باشید که دکمه خاموش و روشن کتری خاموش است.

۱۳. کتری این دستگاه تنها با کفی که برای آن در نظر گرفته شده قابل استفاده است، پایه را خشک و تمیز نگه دارید، اگر می خواهید داخل کتری آب بریزید یا آن را تخلیه کنید، ابتدا کتری را از روی پایه آن بردارید.

۱۴. این کتری فقط برای تهیه آب جوش باید مورد استفاده قرار بگیرد، از دستگاه در محیط های بیرونی (خارج از منزل) استفاده نکنید.

۱۵. این دستگاه برای استفاده خانگی و سایر کاربردهای مشابه در نظر گرفته شده است ، مانند:

- استفاده کارکنان آشپزخانه در مغازه ها، دفاتر و دیگر محیط های کاری
 - خانه های روستایی
 - توسط مشتریان هتل ها، متل ها و دیگر محیط های از نوع محیط مسکونی
 - تخت خواب و محیط های سرو صبحانه
 - بوسیله مشتریان هتل ها و متل ها و دیگر محیط های از نوع مسکونی
 - تخت خواب و محیط های مخصوص صبحانه
- مناسب می باشد.



۱. دھانہ کتری (با فیلٹر)
۲. پوشش کتری
۳. دکمہ (درپوش)
۴. دستہ
۵. دکمہ خاموش و روشن
۶. کفی
۷. بدنہ

پیش از اولین استفاده

پیشنهاد می شود پیش از اولین استفاده کتری را تمیزکاری نمایید. یکبار درون کتری آب بجوشانید و تخلیه نمایید. بدنه بیرونی را با پارچه کمی نم دار شده پاک نمایید. تذکر: حداکثر گنجایش کتری (خط MAX) ۱/۵ لیتر می باشد.

۱. برداشتن درپوش کتری آسان است
۲. هنگام ریختن آب داخل کتری، میزان آب باید مطابق با حجم نشان داده شده بین علامت maximum و minimum باشد.
۳. کتری را روی پایه محکم کنید، دوشاخه را به پریز برق وصل کنید، کتری را روشن کنید. هنگامی که چراغ نشانگر روشن شد، آب شروع به گرم شدن میکند.
۴. هنگامی که آب به جوش آمد دکمه خاموش و روشن به صورت خودکار به سمت بالا تغییر حالت میدهد، چراغ نشانگر خاموش می شود، و کتری به صورت خودکار جریان برق را قطع میکند. اگر آب داخل کتری باید دوباره جوشانده شود، برای چند دقیقه صبر کنید تا اتصال خودکار دستگاه دوباره برقرار شود.

نکته:

- (۱) هنگامی که کتری را به پریز برق وصل میکنید، مطمئن شوید که داخل کتری آب هست.
- (۲) اگر روی میز یا زیر کتری آب دیده شد، به دلیل تراکم بخار آب این یک امر طبیعی است.

تمیزکاری و نگهداری

- ۱) قبل از تمیزکاری، دوشاخه را از پریز برق جدا و اجازه بدهید که کتری سرد شود.
- ۲) ابتدا، قسمت بیرونی کتری و پایه آن را با یک پارچه مرطوب تمیز کنید، و سپس آنها را با یک پارچه خشک، خشک کنید. همیشه پایه را تمیز و خشک نگه دارید. از اجسام تمیز کننده زبر و دیگر اجسامی که بر اثر سایش به بدنه کتری آسیب می رسانند استفاده نکنید.
- ۳) داخل کتری را با پارچه آغشته به مواد تمیز کننده تمیز کنید و سپس با آب کاملاً آن را شست و شو بدهید.
- ۴) صافی را خارج نموده و با آب کاملاً شست و شو دهید.
- ۵) در برخی مناطق آب دارای رسوب است، بنابراین آب داخل کتری ممکن است کدر به نظر برسد. هنگامی که آب به جوش بیاید رسوبات روی آب شناور می شوند. این مورد آسیبی نمی رساند و کتری در فواصل زمانی منظم می تواند تمیز شود.

به صورت دوره ای نیاز است که عملیات رسوب زدایی کتری را انجام دهید؛ چرا که املاح موجود در آب شیر باعث بوجود آمدن رسوبات در کتری می شوند و در نتیجه در طولانی مدت باعث کاهش راندمان دستگاه می شود.

برای این کار می توانید از مواد رسوب گیر کتری و سماور که در بازار موجود می باشند استفاده نمایید که طرز استفاده آن ها بر روی بسته بندیشان ذکر شده است.

همچنین می توانید از سرکه سفید با دستورالعمل زیر استفاده نمایید:

۱. سه فنجان سرکه سفید درون کتری بریزید. سپس به آن آب اضافه نمایید، تا جایی که همه رسوبات با این محلول پوشش داده شوند. بگذارید این محلول از شب تا صبح درون کتری بماند.

۲. سپس کتری را تخلیه نمایید. کتری را با آب تمیز پر نمایید و بگذارید تا بجوشد سپس آب را تخلیه نمایید. این عمل را چندین بار تکرار نمایید تا بوی بد کاملاً از بین برود. اگر رسوباتی باقی مانده باشد می توان آن را با یک پارچه نمدار بر طرف کرد.

دورانداختن دستگاه با اصول حفاظت از محیط زیست

شما می توانید به محیط زیست کمک کنید! به قوانین محلی احترام بگذارید. لوازم برقی مستعمل را به یکی از مراکز بازیافت زباله های برقی تحویل دهید.



Sanjeh

شرکت بازرگانی سنجه کیش

خدمات پس از فروش از طریق پست در سراسر کشور

با شماره تلفن: ۰۲۱-۲۳۲۸-۲۳۲۸ تماس حاصل فرمایید.



واحد امور مشتریان توضیحات نحوه‌ی خدمات پستی را ارائه خواهند داد.



کالای خود را به مامور پست تحویل دهید.



کالای شما در خدمات پس از فروش مرکزی توسط تکنسین مجرب تعمیر خواهد شد.



کالای تعمیر شده، بازبینی و بسته‌بندی خواهد شد.



کالا در اسرع وقت توسط مامور پست درب منزل شما، تحویل داده خواهد شد.



GEK 220

Dear customer!
Thanks for your worthwhile choice and confidence to Migel brand. We really hope that you enjoy operating this product.

Technical Data

Input Power: 1850-2200W

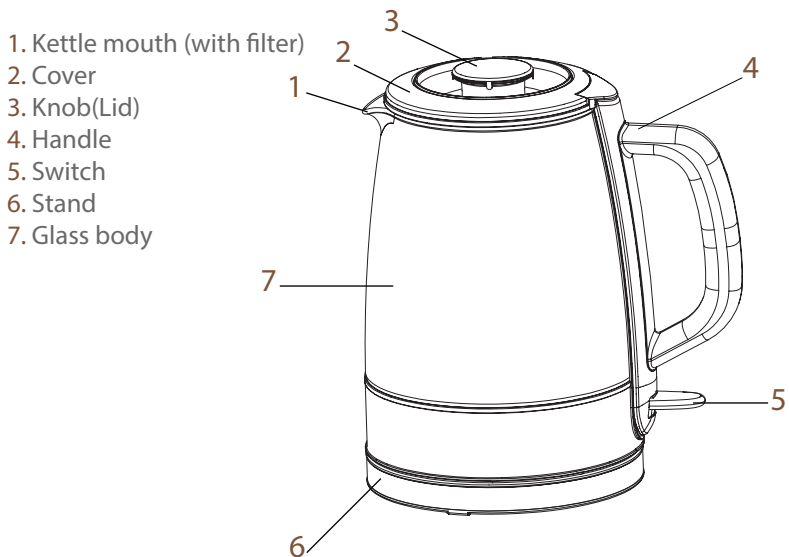
Kettle Capacity: 1.5L

Important safeguards

1. Read all instructions
2. Before use, first check that the voltage required by the electric kettle is accordance with your supplied voltage. If not accordant, do not use this product to avoid accident!
3. Please place this product at level plane to prevent the turnover to damage this product, causing the accident.
In use, the kettle power plug should be firmly inserted into the corresponding socket.
4. This product is equipped with the dry-burning automatic power off device, to automatically cut off the power in case of dry overheating, thus preventing the product damage.
5. In use process, if the kettle is dry burn accidentally, first unplug the power plug and add the appropriate cold water to reduce the electric hot tray temperature, so the power off device will automatically reset. Drain the first cooked water and then normally use the kettle.
or just after it has switched off.
6. Keep children from getting near the kettle, Don't leave the power cord hanging on the edge or corner of the table, either so as to avoid dropping the kettle to the ground from drawing or pulling the power cord.
7. Be sure not to overfill the kettle with water, so as to prevent it from overflowing when the water boils. At the same time, please make sure that the cover is in place when water is being heated up.
8. Don't place the kettle, the stand, the power cord or the plug in water.
9. Please stop using the kettle when the stand, power cord or plug of the kettle is damaged. To avoid danger, these things must be replaced by the manufacturer or its maintenance department, or similar professional people.

10. Please be careful about the steam puffing out of the kettle mouth, and the same is true in opening the cover.
11. Don't pour water in or out of the kettle after it is plugged in. and make sure that the switch of the kettle is turned off when moving the stand.
12. This kettle can only be used together with the stand provided, and at the same time, please keep the stand clean and dry, When you want to pour water in or out of the kettle, please first take the kettle away from the stand.
13. This kettle is only used for hot boiled water, Be sure not to use it outdoors.
14. Please make sure that the voltage used is the same as that indicated for the kettle.
15. When using the kettle for the first time, please pour the maximum amount of water into the kettle that is, the water level is at the point of "max".
16. This appliance is not intended for use by persons (including children) with reduced physical, sensory or mental capabilities, or lack of experience and knowledge, unless they have been given supervision or instruction concerning use of the appliance by a person responsible for their safety.

Components



Before first use

If you are using the kettle for the first time, it is recommended that you should clean your kettle before use by boiling the Max capacity of water once and then discarding the water. Wipe the surface with damp cloth.

NOTE: The max capacity of kettle is 1.5L.

Instructions

1. The cover of the kettle is easy to take off
2. In pouring water into the kettle ,the water level must be kept within the range of the maximum and minimum water levels set by the scale (as indicated in the picture)
3. Place the kettle base firmly on the stand, insert the plug into the socket ,switch it on .and the water will start to be heated up when the indicative light on (as indicated in the picture)
4. When the water boiling the switch will automatically bounce up, the indicative light will go out, and the kettle will automatically cut off the electricity. If the water in the kettle is to be re-boiled, one should wait a few minutes until the contact of the automatic device is restored (as indicated in the picture).

Notes:

- (1)Make sure that there is water in the kettle when it is plugged in.
- (2)If water is found on the table or under the kettle, it is a normal phenomenon due to the condensation of water vapour.

Cleaning and maintenance

1. The plug must be pulled out of the socket and allow the kettle to cool down before cleaning.
2. First wipe the exterior of the kettle and its stand with a wet cloth, and then dry them with a dry cloth. Always keep the base clean and dry. Be sure not to use coarse cleaning objects or else the case body will be damaged out of rubbing.
3. Clean the inside of the kettle with a cloth dipped into a cleanser and wash it clean win water .
4. Take out the filler and wash it clean water
5. Water in some areas contains chalk. so the water in the kettle may look a bit turbid. Once the water boils .it will turn into sediment or float on the surface of the water. This is no harm and can be cleaned at regular intervals

Removal of mineral deposits

Your kettle should be periodically descaled as the mineral deposits in tap water may form scale at the bottom of the kettle interior so as to cause the operation less efficiency.

You can use the commercially available descaler and follow the instructions on the package of descaler. Alternatively, you may follow the below instructions to use the white vinegar.

1. Fill the kettle with 3 cups of white vinegar, then add the water to the amount so as to cover the bottom of the kettle completely. Leave the solution in the kettle overnight.
2. Then discard the mixture in the kettle, then filling the kettle with clean water, boiling and then discard the water. Repeat several times until the odor of vinegar has been flushed away. Any stains remaining inside the spout can be removed by rubbing with a damp cloth.

Environment friendly disposal



You can help protect the environment!

Please remember to respect the local regulations: hand in the non-working electrical equipments to an appropriate waste disposal center.

MIGEL



English

فارسی

Electric Kettle

GEK 220