

**DeLonghi**

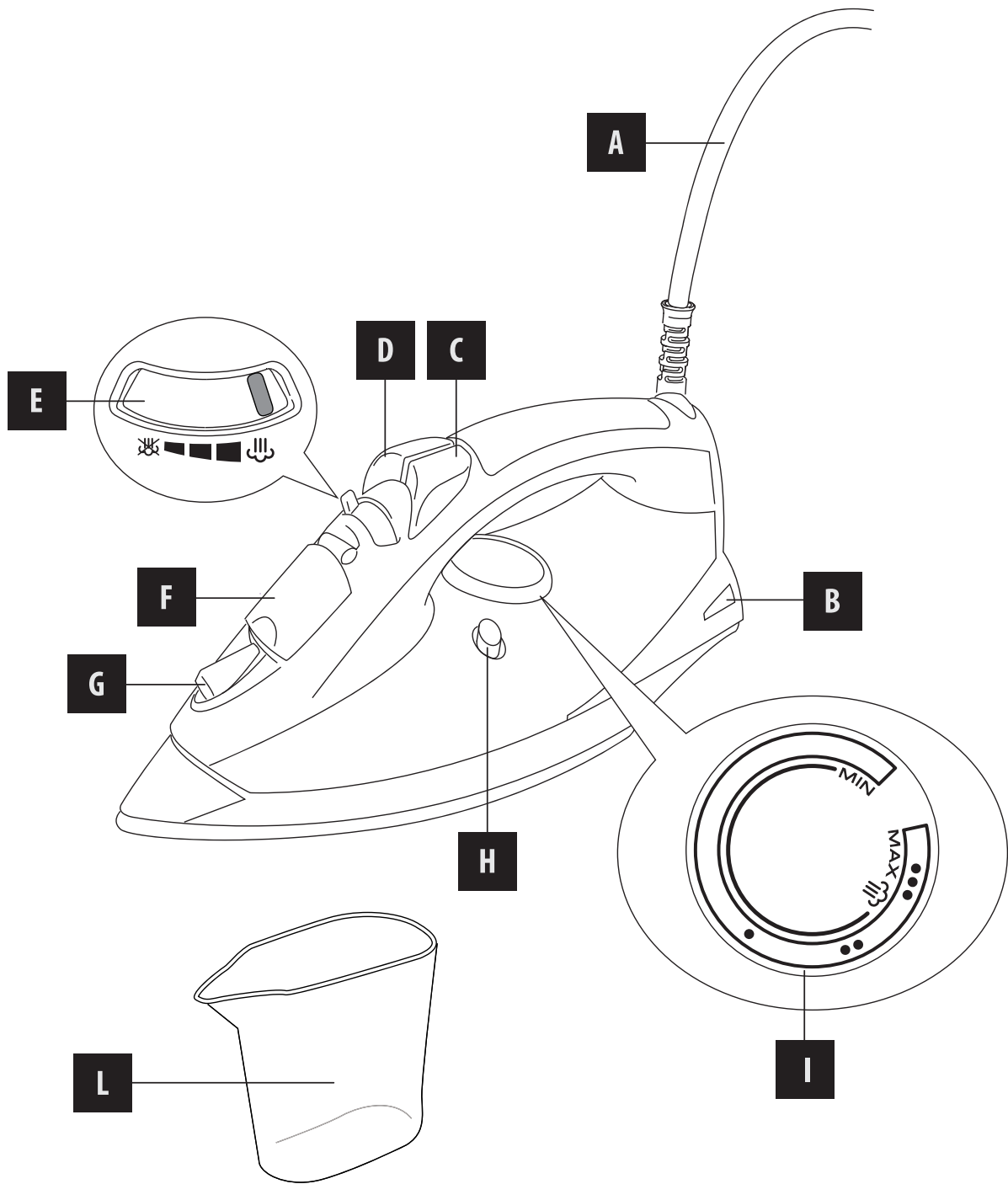
دفترچه راهنمای فارسی

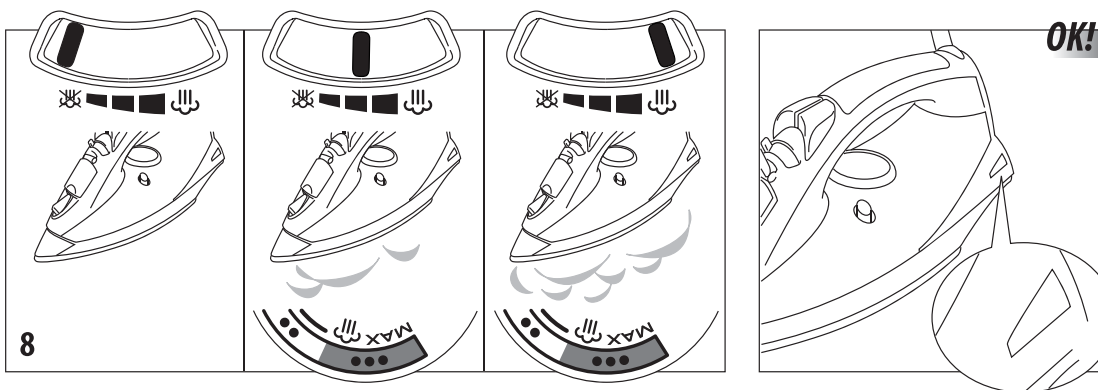
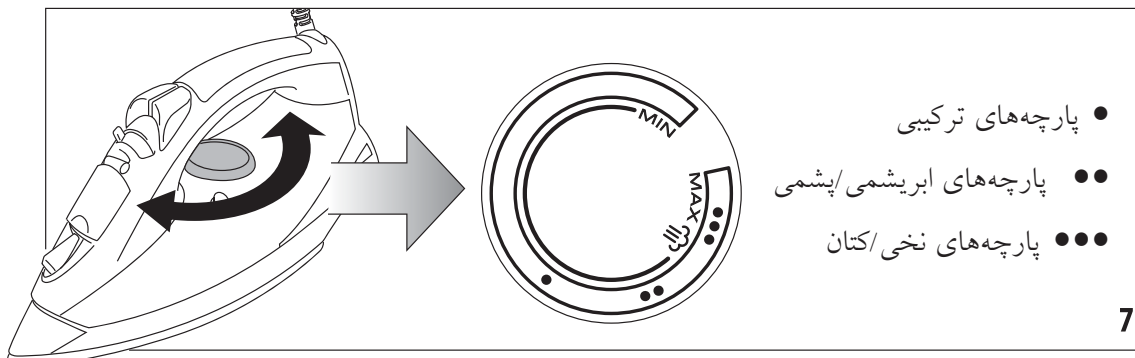
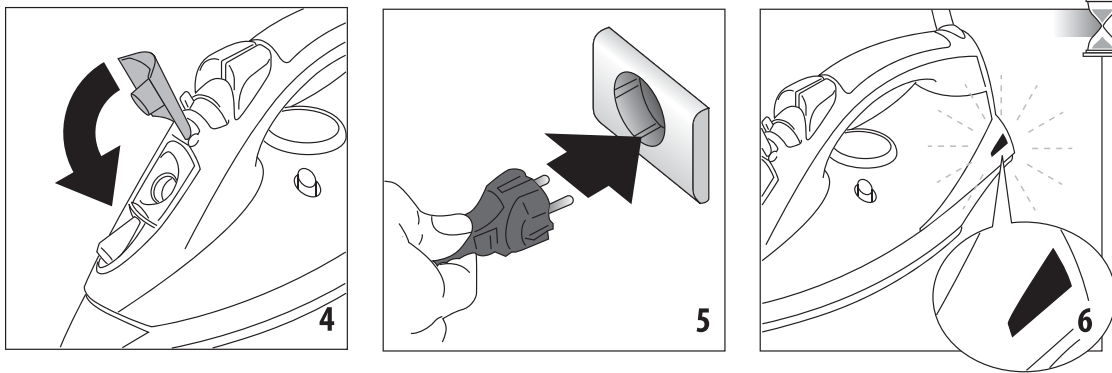
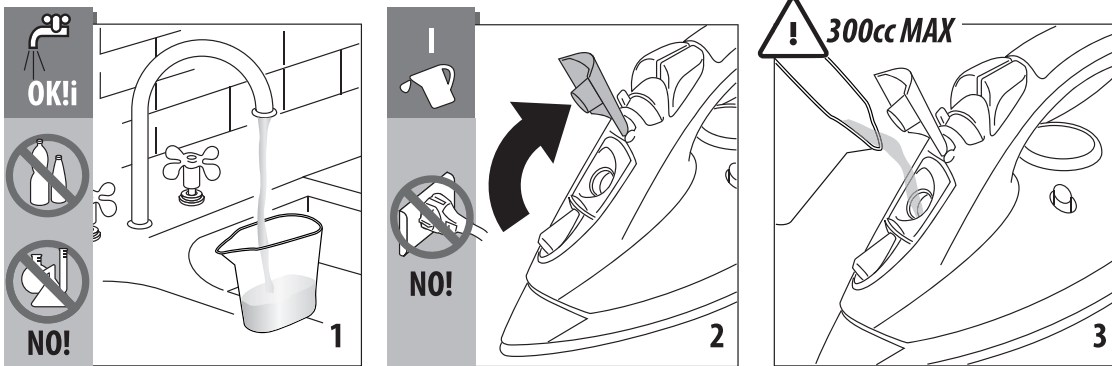


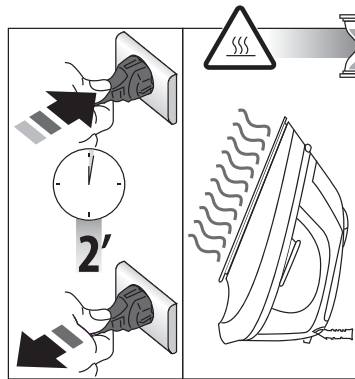
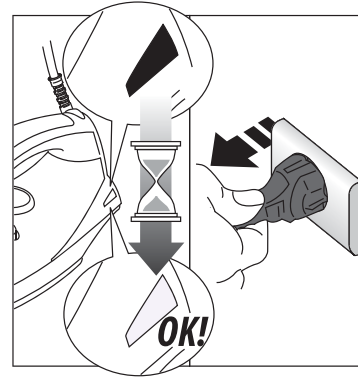
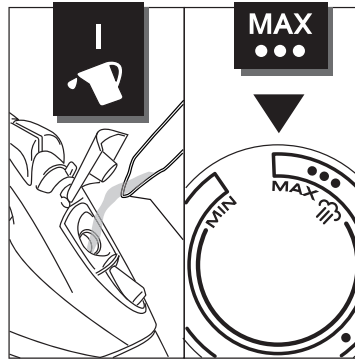
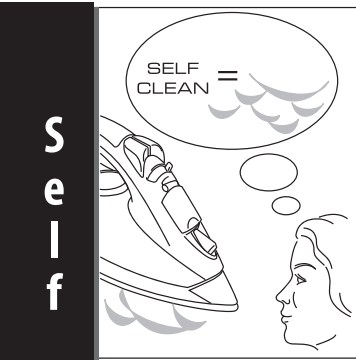
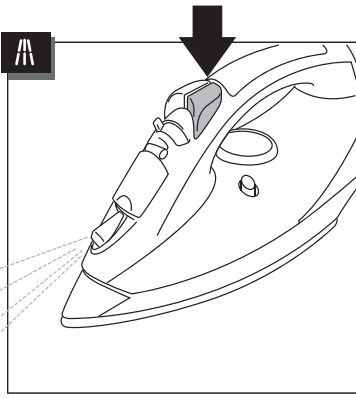
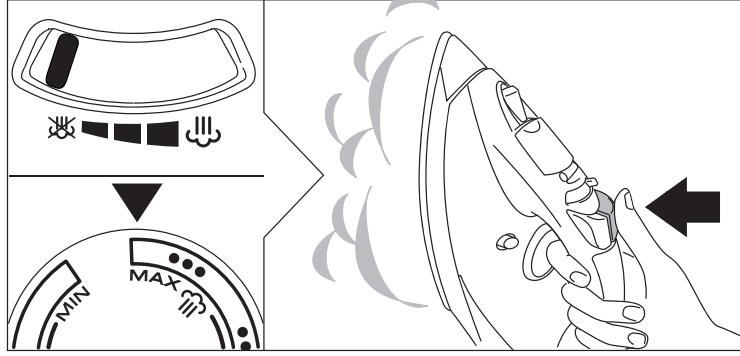
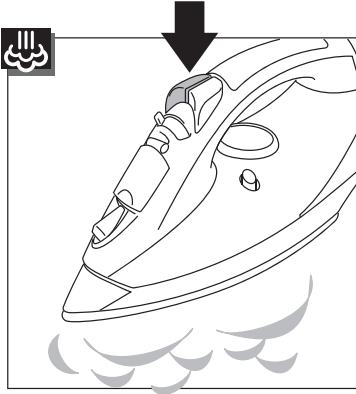
FXJ 1800

دفتريچه راهنما | **FXJ 1800**









Self Clean

## نکات مهم ایمنی

- برای اتصال این دستگاه به برق توصیه نمی‌شود.
- هرگز دستگاه را زیر شیر آب به‌طوریکه آب روی آن بریزد قرار ندهید. همیشه از پیمانهای موجود برای پرکردن مخزن استفاده کنید.
- قبل از پرکردن مخزن همیشه دوشاخه را از پریز جدا کنید.
- برای جلوگیری از بروز هرگونه خطر، در صورت آسیب‌دیدگی سیم دستگاه حتماً باید توسط مرکز خدمات پس از فروش دلونگی تعویض گردد.
- قبل از تمیزکاری و تعمیر دستگاه، دوشاخه را از پریز جدا کنید.
- در صورت درست کار نکردن و/یا عملکرد همراه با نقص، دستگاه را خاموش کرده و به مرکز خدمات پس از فروش دلونگی ببرید.
- قبل از وصل کردن دستگاه، هماهنگی و لتاژ دستگاه که در صفحه‌ی مربوطه زیر دستگاه ذکر شده است را با محل مورد استفاده مورد بررسی قرار دهید. پریز برق محل باید به صورتی کاربردی متصل به زمین (ارت دار) باشد.

### خطر سوختگی!

- هرگز دستگاه را به سوی افراد یا حیوانات نگیرید.
- زمانی که دستگاه روشن است، کاربر هرگز نباید آن را بدون نظارت رها کند.
- درب مخزن آب در هنگام استفاده بسته باشد.

### مهم!

- بعد از بازکردن بسته‌بندی مطمئن شوید که دستگاه کامل و سالم است. اگر تردید دارید از دستگاه استفاده نکنید و فقط با مرکز خدمات پس از فروش دلونگی تماس بگیرید.
- کیسه پلاستیکی دستگاه را با نظارت خودتان دور بریزید زیرا وجود آن برای کودکان خطرناک است.
- اجازه ندهید افرادی با عدم توانایی روانی، جسمی و حسی از جمله کودکان یا افرادی با نداشتن تجربه یا دانش، دستگاه را مورد استفاده قرار دهند.

### نشانه‌های به کار رفته در این دفترچه

نکات هشداردهنده‌ی مهم با علائم زیر نشان داده می‌شود. در هنگام استفاده رعایت این نکات حتماً باید انجام شود.

### خطر!

کوتاهی در رعایت نکردن این هشدار باعث برق‌گرفتگی و بروز آسیب جانی خواهد شد.

### مهم!

کوتاهی در رعایت نکردن این هشدار باعث آسیب‌دیدگی به دستگاه خواهد شد.

### خطر سوختگی!

کوتاهی در رعایت نکردن این هشدار باعث آسیب‌دیدگی به دستگاه خواهد شد.

### لطفاً توجه نمایید:

این علامت حاوی توصیه یا اطلاعات مهم برای کاربر است.

## هشدارهای مهم ایمنی

### خطر!

این دستگاه وسیله‌ای برقی است و ممکن است باعث برق‌گرفتگی شود. بنابراین باید هشدارهای ایمنی زیر را رعایت کنید:

- هرگز با دستان نمدار دستگاه را لمس نکنید.
- هرگز با پاهای لخت و نمدار از دستگاه استفاده نکنید.
- هرگز دستگاه را در آب فرو نبرید.
- هرگز با کشیدن سیم برق یا دستگاه، دوشاخه را از پریز جدا نکنید.
- اگر ورودی پریز با دوشاخه دستگاه ناهماهنگ است، پریز باید توسط فردی متخصص تعویض گردد به‌طوریکه پریزی که سیم برق به آن وصل میشود، با توان دستگاه هماهنگی داشته باشد.
- استفاده از آداپتورها، پریزهای چندتایی، سیم رابط

اگر آب لوله خیلی سخت است (بالای ۲۷)، پیشنهاد می‌کنیم آب لوله‌کشی را به مقدار ۵۰ درصد با آب مقطر (بدون مواد معدنی) رقیق کنید.



هرگز از مواد و پاک‌کننده‌های شیمیایی (مانند آب عطردار، اسانس، مایعات رسوب‌زا و غیره) برای اتو استفاده نکنید.



هرگز از آب معدنی (آب باران، آب باتری، مایعات حالت دهنده مو و غیره) در مخزن اتو استفاده نکنید.



اگر از دستگاه‌های تصفیه‌ی خانگی استفاده می‌کنید، مطمئن شوید که آب بدست آمده دارای PH خنثی باشد.

## استفاده از دستگاه برای نخستین بار

• هنگامی که قصد دارید برای اولین بار از دستگاه استفاده کنید، روکش محافظ کفی را بردارید (در صورت موجود بودن).

• زمانی که برای اولین بار از دستگاه استفاده می‌کنید، ممکن است تا چند دقیقه بو یا دودی از دستگاه پخش شود. دلیل آن انجام مراحل سوار کردن دینام بخار و خشک نمودن آن پس از درزگیری در کارخانه است. پیشنهاد می‌شود در این موقع هوای اتاق را تهویه نمایید.

### نکاتی مفید برای اتوکشی:

• اگر می‌خواهید ظاهر اصلی و نرمی پارچه‌هایی مانند مخمل، پشمی، یا دستکش‌ها و کیف‌ها حفظ شود می‌توانید با ننگه‌داشتن اتو در فاصله‌ای کم از آنها از عملکرد بخاردهی سریع استفاده کنید.

• برای جلوگیری از خراشیدگی کفی، اتو را روی زیپ، قلاب یا اجسام حلقوی قرار ندهید.

• لباسها را بر اساس دمای پیشنهادی برای اتوکشی جدا کنید و با اتو کردن لباسهایی که کمترین دما را نیاز دارند شروع به اتوکشی کنید.

• پارچه‌های ابریشمی را ابتدا باید برگردانده سپس اتوی خشک کرد.

مگر توسط افرادی که مسئولیت ایمنی دستگاه را برعهده دارند، تحت نظارت و آموزش قرار گیرند. در هنگام روشن‌بودن دستگاه باید مراقب کودکان بود و مطمئن شد که آنها با دستگاه بازی نمیکنند.

• زمانی که اتو را روی تکیه‌گاه آن می‌گذارید، مطمئن شوید که تکیه‌گاه در محلی ثابت قرار دارد.

• دستگاه باید روی سطحی صاف که در برابر حرارت بالا مقاوم باشد قرار گیرد.

• زمانی که اتو افتاد یا علائمی قابل‌رؤیت از آسیب‌دیدگی یا چکه در بدنه مشاهده کردید، از دستگاه استفاده نکنید. آن را برای تعمیر به مرکز خدمات پس از فروش دلونگی ببرید.

## دستورالعمل کاربری

قبل از استفاده از دستگاه این دستورالعمل‌ها را به‌دقت بخوانید.

• بی‌توجهی به این دستورالعمل‌ها ممکن است باعث بروز سوختگی یا آسیب به دستگاه شود. تولیدکننده مسئول آسیب‌دیدگی‌هایی که به‌دلیل بی‌توجهی به دستورالعمل کاربری ایجاد شود، نخواهد بود.



لطفاً توجه کنید:

این دستورالعمل‌ها را نزد خود نگه‌دارید. اگر دستگاه به افراد دیگری واگذار شد، این دستورالعملها به آنها نیز باید داده شود.

## کاربرد مشخص

• این دستگاه را منحصراً باید برای منظوری که به روشنی قابل درک است، استفاده نمود. هرگونه کاربرد دیگر نامناسب و خطرناک است.

• تولیدکننده مسئول آسیب‌های که با استفاده‌ی نامناسب، نادرست و غیرمسئولانه برای تعمیر توسط افراد غیر متخصص ایجاد شود، نخواهد بود.



دستگاه با آب لوله‌کشی معمولی کار می‌کند.

## دور انداختن دستگاه

طبق بخشنامه‌ی EC/2002/96

اتحادیه‌ی اروپا، نباید دستگاه را همراه با دیگر زباله‌های شهری دور انداخت. برای دور انداختن این دستگاه حتماً باید آن را به مرکز جداسازی زباله یا فروشنده‌های که چنین خدماتی ارائه می‌دهد، تحویل داد.




• پارچه‌های پشمی، نخ‌ی و کتان نازک را هم میتوان ابتدا برگرداند سپس اتوی بخار کرد یا برای جلوگیری از برق افتادن، با قراردادن پارچه‌ای روی لباس آن را اتوی بخار کرد.

• لباس‌های چروک رطوبت بیشتری نیاز دارند.  
• لباس‌های سفید و روشن را از روی اصلی و لباس‌های تیره را برعکس کرده سپس اتو کنید.  
همچنین برای دوام ظاهر لباسهای قلابدوزی شده ابتدا آنها را برعکس کرده سپس اتوکشی کنید.

برای داشتن حجم بخار بیشتر در هنگام اتوکشی، بعد هر بار استفاده از افشانه‌ی بخار چند ثانیه صبر کنید.



## توصیف اجزا دستگاه

- A. سیم برق
- B. چراغ روشن/خاموش
- C. دکمه‌ی افشانه
- D: دکمه‌ی "Easy Turbo" (شدت بخار) 
- E. تنظیم‌گر بخار
- F. درپوش مخزن
- G. افشانه
- H. دکمه‌ی "Self Clean"
- I. ولوم تنظیم دما
- L. پیمانه‌ی آب





## خدمات پس از فروش رایگان از طریق پست در سراسر کشور



- ۱ با شماره تلفن ۲۳۲۸-۲۱۰ تماس گرفته و کالا را به مأمور پست تحویل دهید.
- ۲ کالای شما در مرکز ATD Service به طور رایگان تعمیر می‌شود.
- ۳ کالای تعمیر شده، از طریق پست در اسرع وقت در منزل شما خدمتتان تحویل می‌گردد.



☎ (۰۲۱) ۲۳۲۸  
[www.atd-group.com](http://www.atd-group.com)





[www.delonghi.ir](http://www.delonghi.ir)

☎ ۰۲۱-۲۳۲۸