

Feller



EK 072

کتری برقی

English

فارسی

مشتری گرامی ضمن تشکر از حسن سلیقه و اعتماد شما به برند فلر امیدواریم از کار با این دستگاه لذت ببرید.

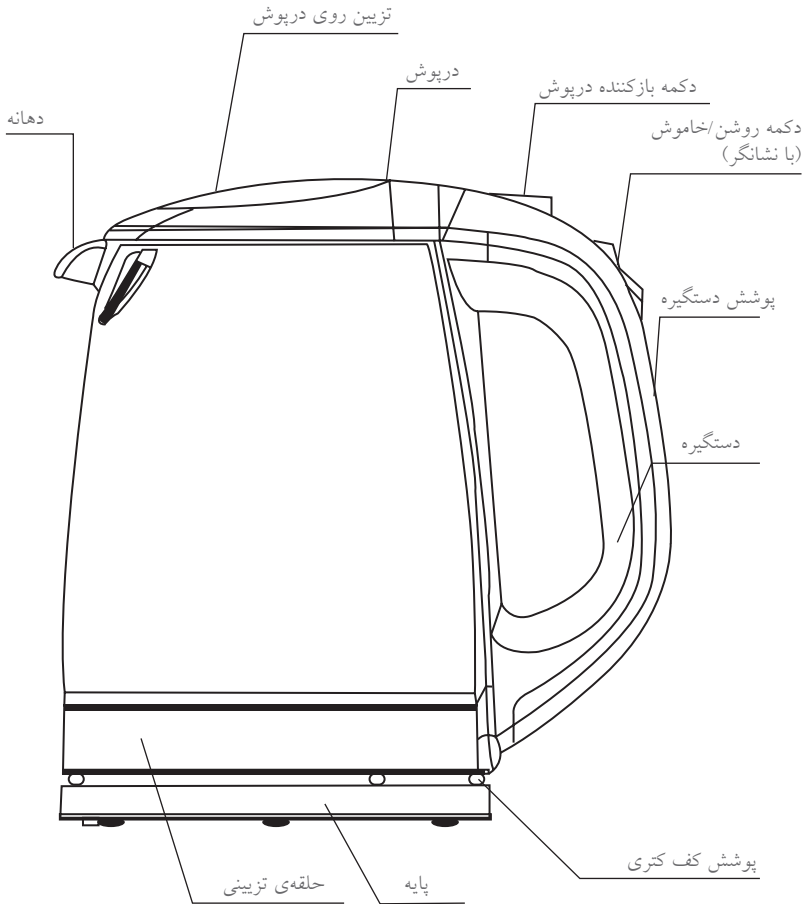
نکات مهم ایمنی

- قبل از استفاده تمام دستورالعملها را بخوانید.
- قبل از اتصال دستگاه به برق، مطمئن شوید که ولتاژ دستگاه (درج شده روی کتری و پایه) با ولتاژ محل استفاده مطابقت دارد. اگر مطابقت ندارد، از دستگاه استفاده نکنید و با خدمات پس از فروش فلر تماس بگیرید.
- اجازه ندهید سیم از لبه میز یا پیشخوان آشپزخانه آویزان باشد و با سطوح داغ تماس پیدا کند.
- دستگاه را روی یا نزدیک اجاق گازی و برقی یا آون گرم قرار ندهید.
- برای جلوگیری از صدمه به دستگاه، هیچ شیئی را با دستگاه به کار نیندازید.
- مطمئن شوید که کتری روی سطحی محکم و صاف و دور از دسترس کودکان قرار دارد. این کار از واژگون شدن، آسیب به دستگاه و صدمه به افراد جلوگیری می‌کند.
- برای جلوگیری از آتش سوزی، برق گرفتگی یا صدمه به افراد، از فروردن سیم برق، دوشاخه و خود دستگاه در آب یا هر مایع دیگر خودداری کنید.
- وقتی آب به جوش آمده است یا در پایان به جوش آمدن آب، از تماس با بخاری که از دهانه کتری خارج می‌شود خودداری کنید.
- همیشه با دقت و آهسته و بدون کج کردن سریع کتری، آب جوش را بریزید.
- وقتی کتری داغ است، برای پرکردن مجدد آن مراقب باشید.
- این دستگاه برای افراد با ناتوانی بدنی، حسی و ذهنی یا افرادی بی تجربه و ناآگاه (از جمله کودکان) در نظر گرفته نشده است. مگر تحت نظارت افرادی که مسئولیت آنها را برعهده دارند مورد نظارت و آموزش قرار بگیرند.
- باید مراقب کودکان بود و مطمئن شد که آنها با دستگاه بازی نمی‌کنند.
- سطوح داغ دستگاه را لمس نکنید. از دستگیره یا دکمه دستگاه استفاده کنید.
- پایه همراه با این دستگاه را نمی‌توان برای منظور دیگری به کار برد.
- هنگام حمل دستگاه حاوی آب داغ، احتیاط کامل لازم است.
- دستگاه اسباب بازی نیست. اجازه ندهید کودکان با آن بازی کنند.
- این دستگاه برای استفاده خانگی در نظر گرفته شده است. در فضای روباز از آن استفاده نکنید.

- استفاده از لوازم جانبی که توسط تولیدکننده توصیه نمی‌شود، ممکن است باعث آتش سوزی، برق گرفتگی یا صدمه به افراد شود.
- وقتی از دستگاه استفاده نمی‌کنید یا قبل از تمیزکاری، دوشاخه را از پریز برق جدا کنید. قبل از نصب یا جداکردن قطعات و قبل از تمیزکاری دستگاه، بگذارید تا دستگاه خنک شود.
- برای قطع اتصال دستگاه به برق، همه دکمه‌ها را در وضعیت خاموش OFF قرار دهید و دوشاخه را از پریز برق جدا کنید.
- اگر سیم برق آسیب دیده است، باید توسط تولیدکننده یا نماینده مجاز خدمات یا افراد مشابه معتبر تعویض گردد تا از بروز خطر جلوگیری شود.
- از دستگاه به جز مورد در نظر گرفته شده استفاده نکنید.
- این کتری فقط با پایه ارائه شده قابل استفاده است.
- اگر کتری بیش از اندازه پر باشد، آب جوش ممکن است بیرون ریخته شود.
- همیشه مطمئن باشید که درپوش کتری بسته است. هنگام جوش آمدن آن را بردارید. اگر درپوش را درحالی که آب در حال جوش آمدن است بردارید، ممکن است باعث سوختگی گردد.
- این دستگاه برای استفاده خانگی و دیگر موارد مشابه در نظر گرفته شده است از جمله:

- آشپزخانه‌ی محیطهای فروشگاه‌ی، اداری و دیگر محیطهای کاری
 - خانه‌های ویلاقی
 - توسط کارمندان هتلها، مسافرخانه‌ها و دیگر محیطهای اقامتی
 - محیطهای ارائه دهنده خدمات اقامت و صبحانه
- این دستوراتالعلمها را به خاطر بسپارید.**

- این دستگاه می‌تواند توسط کودکان بالای ۸ سال مورد استفاده قرار بگیرد به شرطی که توسط افراد مسئول به نحوی ایمن مورد نظارت و آموزش قرار بگیرند و آنها خطرهای پیرامون این دستگاه را درک کنند. تمیزکاری و جمع‌آوری دستگاه نباید توسط کودکان صورت بگیرد مگر کودکان بالای ۸ سال و مورد نظارت باشند. دستگاه و سیم برق آن را دور از دسترس کودکان قرار دهید.



قبل از استفاده

اگر برای اولین بار از دستگاه استفاده می‌کنید، توصیه می‌شود با جوشاندن حداکثر میزان آب دو مرتبه و دورریختن آن کتری را تمیز کنید. سطح بیرونی کتری را با دستمالی نمدار تمیز کنید.

نکته: حداکثر گنجایش کتری ۲ لیتر است.

- کتری را روی سطحی صاف قرار دهید.
- برای پر کردن کتری، آن را از روی پایه برق بردارید و با فشار دادن دکمه‌ی بازکننده، درپوش را بردارید. سپس با مقدار مجاز دلخواه کتری را با آب پر کنید و درپوش را بگذارید. یا اینکه از طریق دهانه، کتری را پر کنید. سطح آب باید بین دو علامت حداقل و حداکثر باشد. آب کمتر از حداقل باعث خواهد شد که کتری قبل از جوش آوردن آب خاموش شود.
- **نکته:** بیش از مقدار حداکثر، آب در کتری نریزید زیرا آب هنگام جوش آمدن از دهانه کتری بیرون می‌ریزد. قبل از اتصال دوشاخه به پریز برق، مطمئن شوید که درپوش کتری محکم در جای خود قرار دارد.
- کتری را روی پایه برق دستگاه بگذارید.
- دوشاخه را به پریز برق بزنید. دکمه روشن/خاموش را فشار دهید. چراغ نشانگر روشن می‌شود و کتری شروع به جوش آوردن آب می‌کند. با جوش آمدن آب، کتری به صورت اتوماتیک خاموش می‌شود. اگر لازم است که آب کتری را دوباره جوش بیاورید فقط کفایت کلید روشن/خاموش را یکبار فشار دهید.
- **نکته:** مطمئن شوید که مانعی جلوی کلید روشن/خاموش قرار ندارد و درپوش محکم بسته شده است. اگر مانعی جلوی کلید روشن/خاموش وجود داشته باشد یا درپوش باز باشد، کتری بعد از جوش آمدن خاموش نخواهد شد.
- کتری را از پایه برق بردارید و آب را بریزید.
- **نکته:** هنگام ریختن آب جوش از کتری مراقب باشید زیرا آب جوش ممکن است باعث سوختگی گردد. علاوه بر آن، وقتی آب درون کتری داغ است، درپوش را برندارید.
- کتری آب را مجدداً جوش نمی‌آورد مگر کلید روشن/خاموش فشار داده شود. وقتی از دستگاه استفاده نمی‌کنید، کتری را می‌توانید روی پایه برق بگذارید.
- **نکته:** وقتی از دستگاه استفاده نمی‌کنید همیشه دوشاخه را از پریز برق جدا کنید.

عملکرد خاموش شدن خودکار هنگام اتمام آب کتری

اگر به طور اتفاقی کتری بدون آب به کار انداخته شود، عملکرد محافظ روشن نشدن کتری بدون آب به طور اتوماتیک دستگاه را خاموش می‌کند. اگر این اتفاق افتاد، بگذارید کتری خنک شود سپس برای جوش آوردن آب سرد در کتری بریزید و دستگاه را روشن کنید.

- قبل از تمیزکاری، همیشه ابتدا دوشاخه را از پریز برق جدا کنید و صبر کنید تا دستگاه خنک شود.
- هرگز کتری، دوشاخه و پایه برق را در آب فرو نبرید. همچنین نگذارید این قسمت‌ها خیس شوند.
- بدنه دستگاه را با دستمال تمیزکننده و مرطوب تمیز کنید. از تمیزکننده‌های حاوی مواد شیمیایی هرگز استفاده نکنید.
- فیلتر کتری را در فواصل زمانی تمیز کنید. برای تمیزکاری آسانتر، فیلتر کتری بیرون بیاورید و پس از تمیزکاری در جای خود قرار دهید.
- **احتیاط:** برای تمیزکردن بیرون کتری، از مواد شیمیایی، فلزی، چوبی یا ساینده سطوح استفاده نکنید تا جلای بدنه از بین نرود.
- وقتی از دستگاه استفاده نمی‌کنید، سیم برق دستگاه را در محفظه زیر پایه جمع کنید.

- کتری بعد از مدتی استفاده باید رسوب زدایی شود زیرا مواد معدنی در آب لوله ممکن است باعث تشکیل رسوبات آهنی در کف کتری شود و عملکرد دستگاه را ضعیف کند. شما می‌توانید از مواد رسوب‌زدای تجاری و با رعایت دستورالعمل درج شده بر روی بسته بندی آنها، کتری خود را رسوب زدایی کنید. در غیر اینصورت با استفاده از سرکه سفید و انجام دادن مراحل زیر، می‌توانید کتری را رسوب‌زدایی کنید.
- ۳ فنجان سرکه سفید در کتری بریزید سپس تا مقداری که روی سطح رسوبات را کاملاً بپوشاند آب اضافه کنید. بگذارید تا محلول ۸ ساعت در کتری بماند.
 - سپس آب را دور بریزید و کتری را با آب تمیز تا مقدار مجاز پر کنید. آب را جوش بیاورید و دور بریزید. چندین بار این کار را تکرار کنید تا بوی سرکه در کتری از بین برود. هر نوع لکه درون دهانه کتری را می‌توانید با دستمالی مرطوب پاک کنید.

شما می‌توانید به محیط زیست کمک کنید!
به قوانین محلی احترام بگذارید.
لوازم برقی مستعمل را به یکی از مراکز بازیافت زباله‌های برقی
تحویل دهید.



Sanjeh

شرکت بازرگانی سنجه کیش

خدمات پس از فروش رایگان از طریق پست در سراسر کشور



با شماره تلفن: ۰۲۱-۲۳۲۸ تماس حاصل فرمایید.



واحد امور مشتریان توضیحات نحوه‌ی خدمات پستی را ارائه خواهند داد.



کالای خود را به مامور پست تحویل دهید.



کالای شما در خدمات پس از فروش مرکزی توسط تکنسین مجرب تعمیر خواهد شد.



کالای تعمیر شده، بازبینی و بسته بندی خواهد شد.



کالا در اسرع وقت توسط مامور پست درب منزل شما، تحویل داده خواهد شد.



EK 072

Dear customer!
Thanks for your worthwhile choice and confidence
to Feller brand. We really hope that you enjoy
operating this product.

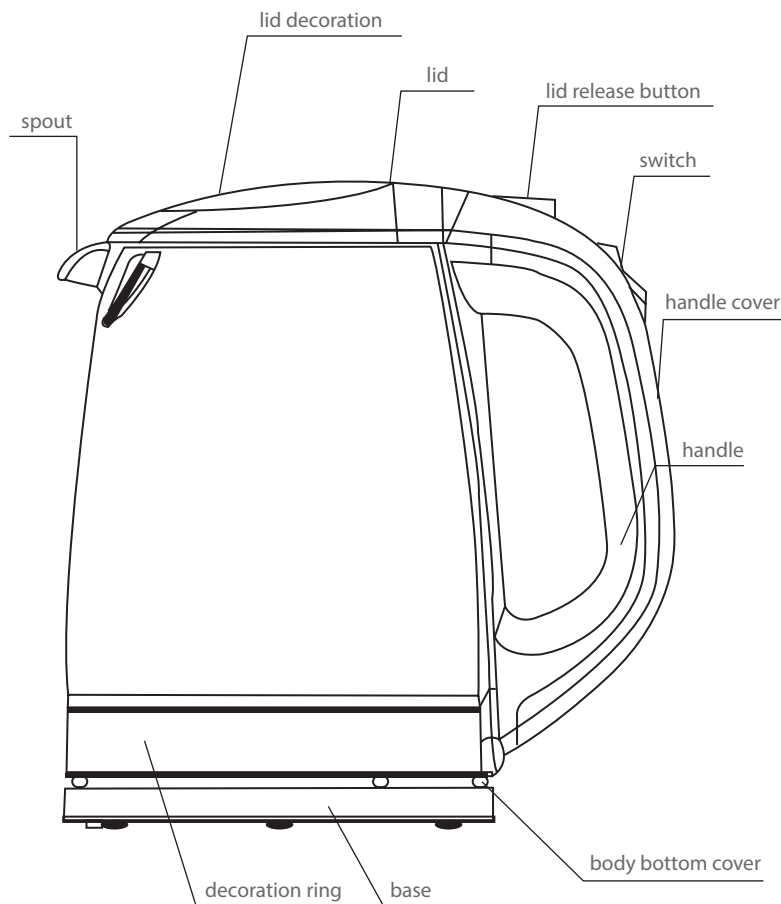
Important safeguards

Read all instructions before using.

- Before connecting the kettle to the power supply, check that the voltage indicated on the appliance (underside the kettle & base) corresponds with the voltage in your home. If this is not the case, contact your dealer and stop using the kettle.
- Do not let the cord hang over the edge of a table or counter or touch a hot surface.
- Do not place on or near a hot gas or electric burner or in a heated oven.
- Do not operate the appliance without anything in it to avoid damaging the heat elements.
- Ensure that the kettle is used on a firm and flat surface out of reach of children, this will prevent the kettle from overturning and avoid damage or injury.
- To protect against a fire, electric shock or personal injury, do not immerse cord, electric plugs or kettle in water or other liquids.
- While water is boiling, or just after the water has been boiled, avoid contacting with steam from the spout.
- Always take care to pour boiling water slowly and carefully without tipping the kettle too fast.
- Be careful of refilling when the kettle is hot.
- This appliance is not intended for use by persons (including children) with reduced physical, sensory or mental capabilities, or lack of experience and knowledge, unless they have been given supervision or instruction concerning use of the appliances by a person responsible for their safety.
- Children should be supervised to ensure that they do not play with the appliance.
- Do not touch the hot surface. Use the handle or the button.
- The attached base can not be used for other than intended use
- Extreme caution must be used when moving an appliance containing hot water.

- The appliance is not a toy. Do not let the children play it.
- The kettle is for household use only. Do not use outdoors.
- The use of accessories, which are not recommended by the appliance manufacturer, may result in fire, electric shock or personal injury.
- Unplug the kettle from the outlet when not in use and before cleaning. Allow the kettle to cool before putting on or taking off parts, and before cleaning the appliance.
- To disconnect, turn any control to “off,” then remove plug from wall outlet.
- If the supply cord is damaged, it must be replaced by the manufacturer or its service agent or a similarly qualified person in order to avoid a hazard.
- Do not use the appliance for other than intended use.
- The kettle can only use with the stand provided.
- If the kettle is overfilled, boiling water may spill out.
- Always ensure the lid is closed and do not lift it while the water is boiling. Scalding may occur if the lid is removed during the brewing cycles.
- This appliance is intended to be used in household and similar applications such as:
 - Staff kitchen areas in shops, offices and other working environments;
 - Farm houses;
 - By clients in hotels, motels and other residential type environments;
 - Bed and breakfast type environments.
- Save these instructions.
- This appliance can be used by children aged from 8 years and above if they have been given supervision or instruction concerning use of the appliance in a safe way and if they understand the hazards involved. Cleaning and user maintenance shall not be made by children unless they are older than 8 and supervised. Keep the appliance and its cord out of reach of children aged less than 8 years.

Know your water kettle



Before using your kettle

If you are using the kettle for the first time, it is recommended that you should clean your kettle before use by boiling the Max capacity of water once and then discarding the water. Wipe the surface with damp cloth.

NOTE: The max capacity of kettle is 1.7L.

Using your water kettle

1. Place the unit on the level surface.
2. To fill the kettle, remove it from the power base and open the lid by pressing the **lid release button**, fill with the desired amount of water, and then close the lid. Alternatively, the kettle may be filled through the spout. The water level should not exceed MAX marks or sit below MIN level. Too little water will cause the kettle switching off before the water has boiled.

NOTE: Do not fill the water over the maximum level, as water may spill out of the spout when boiling. Ensure that the lid is firmly in place before plugging the power outlet.

3. Position the kettle on the power base.
4. Connect the plug into a power outlet. Press down the **On/Off switch**, the indicator will light up. Then the kettle will start to boil the water, once the water has being boiled the **On/Off switch** will be off automatically. You can shut off the power by lifting the **On/Off switch** at any moment during boiling water. If you want to boil water again, only press down the **On/Off switch** directly to restart the kettle.

NOTE: Ensure that the On/Off switch is free of obstructions and the lid is firmly closed, the kettle will not turn off if the switch is constrained or if the lid is opening.

5. Lift the kettle from the power base and then pour the water.

NOTE: Operate carefully when pouring the water from your kettle as boiling water may result in scald, besides, don't open the lid while the water in the kettle is hot.

6. The kettle will not re-boil until the **On/Off switch** is pressed down again. The kettle may be stored on the power base when not in use.

NOTE: Always disconnect the power supply when not use.

Boil-dry protection

Should you accidentally let the kettle operate without water, the boil-dry protection will automatically switch off the power. If this occurs, allow the kettle to cool before filling with cold water to reboil.

Cleaning and maintenance

Always disconnect the appliance from the power outlet and cool it down completely before cleaning.

- Never immerse the kettle, power cord or power base in water, or allow moisture to contact with these parts.
- Wipe the appearance of body with a damp cloth or cleaner, never use a poisonous cleaner.
- Remember to clean the filter at intervals. For easier cleaning, detach the filter and then replace it after cleaning.
- **CAUTION: Do not use chemical, steel, wooden or abrasive cleaners to clean the outside of the kettle to prevent the gloss loss.**
- When not in use, the power cord can be stored at the bottom of the appliance.
- When not use or storage, the power cord may be wound under the bottom of kettle.

Removal of mineral deposits

Your kettle should be periodically descaled as the mineral deposits in tap water may form scale at the bottom of kettle interior so as to cause the operation less efficiency. You can use the commercially available descaler and follow the instructions on the package of descaler. Alternatively, you may follow the below instructions to use the white vinegar.

- Fill the kettle with 3 cups of white vinegar, then adding water to the amount so as to cover the bottom of kettle completely. Leave the solution in the kettle overnight.
- Then discard the mixture in the kettle, then filling the kettle with clean water, boiling and then discard the water. Repeat several times until the odor of vinegar has been flushed away. Any stains remaining inside the spout can be removed by rubbing with a damp cloth.

Environment friendly disposal



You can help protect the environment!

Please remember to respect the local regulations: hand in the non-working electrical equipments to an appropriate waste disposal center.

Feller



EK 072

Electric Kettle

English

فارسی