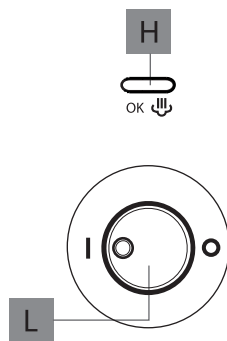
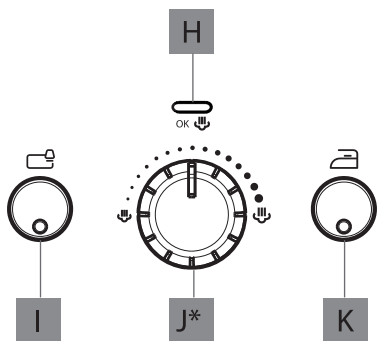
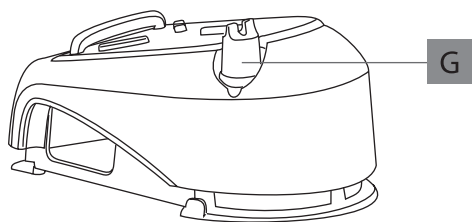
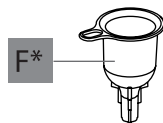
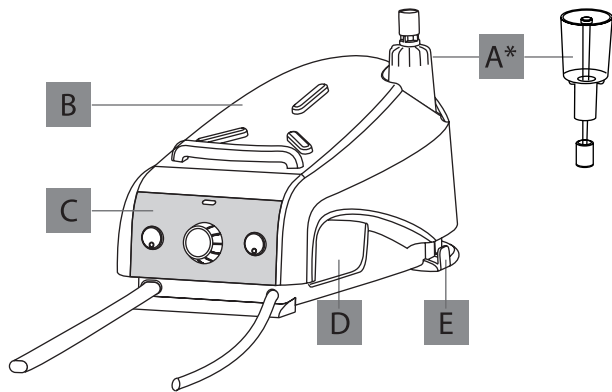


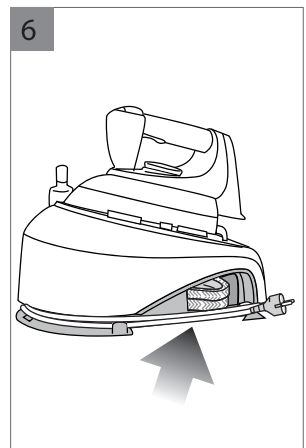
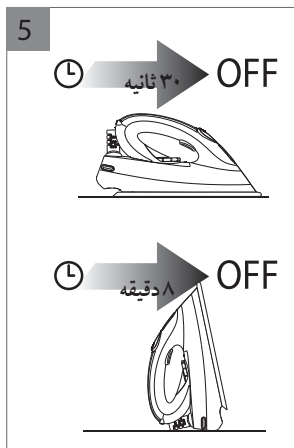
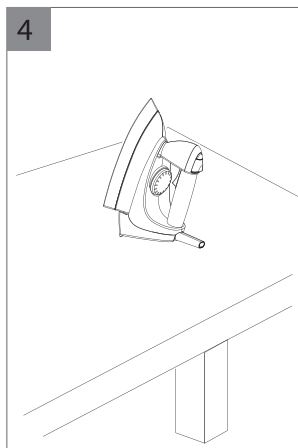
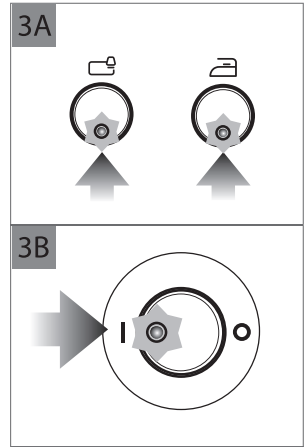
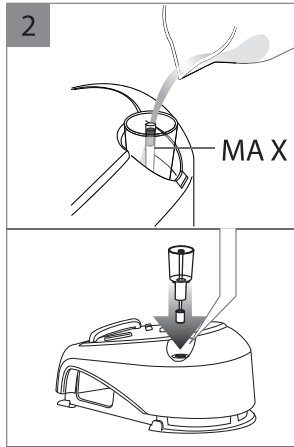
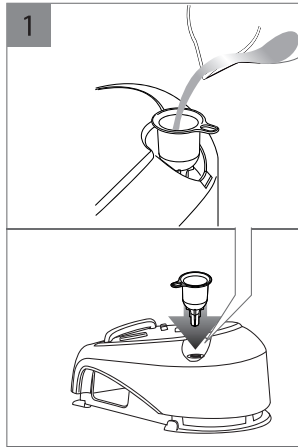
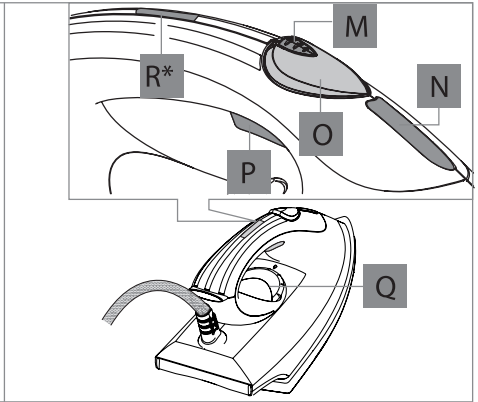
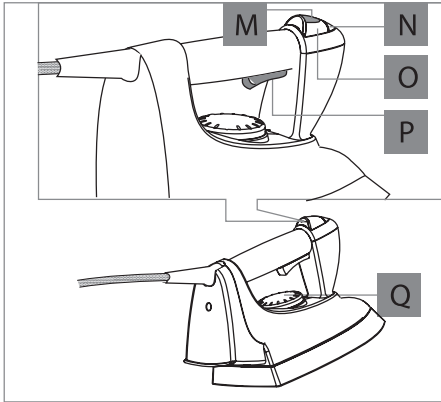
DeLonghi

دفترچه راهنمای فارسی




VVX 1470GA





هشدارهای مهم ایمنی

خطر برق گرفتگی 

این دستگاه، یک دستگاه برقی بوده و می تواند باعث برق گرفتگی شود.

بنابراین باید هشدارها و موارد احتیاطی زیر را با دقت خوانده و رعایت نمایید:

- در صورت وصل نبودن دو شاخه به پریز برق، هرگز با دست یا پاهای مرطوب، دستگاه را لمس نکنید.
- هرگز با پاهای خیس یا برهنه از دستگاه استفاده نکنید.
- هرگز دستگاه، سیم برق، یا دو شاخه‌ی آن را در آب یا مایعات دیگر فرو نبرید.
- هرگز نباید برای خاموش کردن دستگاه، سیم برق را بکشید، باید دو شاخه را با دست گرفته و از پریز خارج نمایید.
- اگر دو شاخه‌ی دستگاه با پریز برق هماهنگی ندارد، برای اطمینان از هماهنگ بودن سیم برق متصل به پریز برق با دستگاه، از برق کاری ماهر بخواهید که پریز را بازمینی . در صورت نیاز تعویض نماید.
- برای پر کردن اتو با آب، ابتدا آن را خاموش کنید. هرگز مخزن را مستقیماً زیر شیر آب نگیرید.
- همیشه قبل از پر کردن مخزن، دو شاخه‌ی دستگاه را از برق خارج کنید.
- اگر سیم برق آسیب دید، برای پرهیز از خطرات و آسیب‌های احتمالی باید آن را به مرکز خدمات پس از فروش دلونگی ببرید تا آن را برایتان تعویض کند.
- از آداپتورها، پریزهای چندتایی و/یا سیم‌های رابط برای اتصال به این دستگاه نباید استفاده نمود. اگر استفاده‌ی آنها ضروری است فقط از نوع استاندارد و معتبر آنها استفاده نمایید. مراقب باشید در صورت استفاده از مبدل، توان مندرج روی آن باید با توان دستگاه همخوانی داشته باشد.
- هرگز دستگاه پر از آب را در اتاقی که دمای آن به زیر صفر درجه سانتی گراد می رسد، قرار ندهید.
- زمانی که دستگاه روشن است درپوش بویلر را بردارید.
- ایمنی دستگاه فقط زمانی تضمین می شود که سیم برق آن به پریز کاربردی و مناسب متصل به زمین (ارت دار) وصل شود و با استانداردهای به روز الکتریکی همخوانی داشته باشد. این ضروریات مهم ایمنی قبل از استفاده از دستگاه باید مورد بازمینی قرار گیرد. اگر در این مورد مطمئن نیستید از برق کاری ماهر بخواهید تا پریزهای برق منزلتان را کاملاً بازمینی کند. کوتاهی در متصل نمودن دستگاه به پریز ارت

نکات ایمنی.....	۳
هشدارهای ایمنی مهم.....	۳
دورانداختن دستگاه.....	۴
کاربرد مشخص.....	۴
توصیف اجزای دستگاه.....	۴
صفحه‌ی نمایش (بر اساس مدل متفاوت است).....	۵
اتوی حرفه.....	۵
اتوی خانگی.....	۵
آماده کردن اتو برای استفاده.....	۵
از چه آبی استفاده کنیم.....	۵
پر کردن مخزن بویلر.....	۵
اتوکشی بخار.....	۵
استفاده از اتوی خانگی.....	۶
تنظیم ترموستات.....	۶
دکمه‌ی تنظیم بخار (I) فقط در بعضی مدل‌ها.....	۶
پر کردن مخزن بویلر با آب.....	۶
اتوکشی خشک.....	۶
تمیزکاری.....	۷
اقدامات بعد از اتوکشی.....	۷
توصیه‌هایی برای اتوکشی.....	۷
نیازهای الزامی برق (فقط برای مصرف کنندگان بریتانیا).....	۷
رفع عیب بدون تماس با مرکز خدمات.....	۸

دستگاه را مورد استفاده قرار دهند. مگر توسط افرادی که مسئولیت ایمنی دستگاه را برعهده دارند، تحت نظارت و آموزش قرار گیرند.

- در هنگام روشن بودن دستگاه باید مراقب کودکان بود و مطمئن شد که آنها با دستگاه بازی نمی کنند.
- هرگز آبی که قصد دارید درون بویلر بریزید را با مواد لکه بر، افزودنی یا روغن های معطر مخلوط نکنید. این کار ایمنی دستگاه را کاهش می دهد و آسیب های جبران ناپذیری به بویلر دستگاه وارد می کند که منجر به تعویض آن خواهد شد.
- زمانی که اتو را روی تکیه گاه آن قرار می دهید مطمئن شوید که تکیه گاه (بویلر) روی سطحی محکم قرار داشته باشد.
- اگر دستگاه اتو افتاد و علائم آسیب دیدگی یا چکه کردن آب در آن دیده شد از دستگاه استفاده نکنید. همچنین اگر قسمت بویلر که منبع تولید بخار دستگاه است، افتاد و آثار آسیب دیدگی در آن مشاهده شد، از دستگاه استفاده نکنید و با مرکز خدمات پس از فروش دلونگی تماس بگیرید.
- بویلر (تکیه گاه) دستگاه باید روی سطحی محکم قرار گیرد.

دور انداختن دستگاه:

اطلاعات مهم درباره ی روش دور انداختن صحیح دستگاه طبق بخشنامه ی EC/2002/96 اتحادیه ی اروپا

در پایان عمر کاری دستگاه نباید آن را همراه با دیگر زباله های شهری دور انداخت. برای دور انداختن این دستگاه حتماً باید آن را به مرکز جداسازی زباله یا فروشنده ای که چنین خدماتی ارائه می دهد تحویل داد. دور انداختن لوازم خانگی به صورت مجزا از پیامدهای منفی صدمه به محیط زیست و سلامت افراد که ممکن است از طریق دور انداختن نادرست این دستگاه ایجاد شود، جلوگیری کرده و باعث می شود تا اجزای قابل استفاده ی دستگاه دوباره مورد مصرف قرار گیرند. این اقدام همچنین سبب صرفه جویی در انرژی و منابع می گردد. به عنوان یادآوری برای لزوم دور انداختن دستگاه به صورت مجزا، سطل آشغال با علامت ضریب ر خورده ای روی برچسب دستگاه وجود دارد.

کاربرد مشخص

- این دستگاه را منحصرأ باید برای منظوری که به وضوح قابل درک است، استفاده نمود. هرگونه کاربرد دیگر نامناسب و خطرناک است.
- تولیدکننده مسئول آسیب هایی که با استفاده ی نامناسب، نادرست و غیرمسئولانه برای تعمیر توسط افراد غیرمتخصص ایجاد شود، نخواهد بود.

تعهد تولیدکننده در قبال آسیب دیدگی ها را فسخ می کند.

- زمانی که قصد دارید دستگاه را دور بیندازید، سیم برق آن را از نزدیک ترین فاصله نسبت به دستگاه جدا کنید به طوری که دیگر قابل استفاده نباشد.
- قبل از تمیز کردن یا تعمیر کردن دستگاه، دوشاخه را از پریز برق جدا کنید.
- در مواقعی که دستگاه درست کار نمی کند یا عیبی در آن مشاهده می شود، دستگاه را خاموش کنید و آن را به مرکز خدمات پس از فروش دلونگی ببرید.
- قبل از استفاده از دستگاه، ولتاژ محل استفاده را با ولتاژ برق دستگاه که روی صفحه ی مربوط به دستگاه درج شده است بررسی کنید که هماهنگی بین آنها وجود داشته باشد.
- دستگاه را به پریز ارت داری که جریان برق آن حداقل ۱۰ آمپر باشد وصل کنید.

خطر سوختگی:

- درپوش بویلر را زمانی که دستگاه در حال کار کردن است و قبل از آن که تمام آب بویلر مصرف نشود باز نکنید. زمانی که آبی در بویلر نباشد، دستگاه تولید بخار نمی کند. برای اضافه کردن آب ابتدا دوشاخه را از پریز جدا کنید و برای جلوگیری از تغییرات ناگهانی دما ۱۵ دقیقه صبر کنید. دستمالی روی درپوش بویلر قرار دهید و به آرامی آن را باز کنید و بگذارید تا بخار باقی مانده به آرامی خارج شود.
- هرگز بخار را به سمت افراد یا حیوانات نگیرید.
- زمانی که دستگاه به پریز برق وصل است هرگز آن را بدون نظارت رها نکنید.
- در هنگام استفاده بویلر دستگاه را نباید حرکت داد.
- مهم: لوله ی بخار متصل به بویلر ممکن است داغ باشد.
- مهم: تکیه گاه فلزی دستگاه نیز ممکن است داغ شود. برای جلوگیری از سوختگی مراقب باشید.
- هیچ گونه تماسی هرگز نباید بین قسمت های داغ و سیم برق دستگاه وجود داشته باشد.

مهم!

- بعد از باز کردن بسته بندی دستگاه مطمئن شوید که دستگاه سالم و کامل است. اگر مطمئن نیستید از دستگاه استفاده نکنید و فقط با مرکز خدمات پس از فروش دلونگی تماس بگیرید.
- همه ی لوازم بسته بندی (کیسه های پلاستیکی، فوم پلی استایرن) را دور از دسترس کودکان قرار دهید.
- اجازه ندهید افرادی با عدم توانایی روانی، جسمی و حسّی از جمله کودکان یا افرادی با نداشتن تجربه یا دانش،



- خطر: مطمئن شوید که دوشاخه به پریز وصل نیست.
- درپوش بویلر (G) را باز کنید و با استفاده از قیف (F) مخزن را با آب پر کنید (شکل ۱).
 - بعضی از مدل‌ها دارای قیف مخصوص داخلی (A) هستند که مقدار سطح آب را در مخزن بویلر را نشان می‌دهند. وقتی نشانگر که در مرکز قیف قرار دارد به سمت بالا بیاید، نشان‌دهنده‌ی آن است که مخزن پر شده است (شکل ۲).
 - درپوش مخزن (G) را محکم ببندید و دوشاخه را به پریز وصل کنید.
 - هر بار که دستگاه را روشن می‌کنید، مخزن را کاملاً پر کنید

خطر سوختگی

زمانی که مخزن در حال جوش آمدن است هرگز درپوش آن را باز نکنید.

اتوکشی بخار

- در مدل‌هایی که دو دکمه دارد: دکمه‌ی (K) (تو روشن) و دکمه‌ی (I) (بویلر روشن) را فشار دهید. چراغ آنها روشن خواهد شد (شکل 3A).
- در مدل‌هایی که یک دکمه دارد: دکمه‌ی (L) ON/OFF را فشار دهید. چراغ این دکمه روشن می‌شود (شکل 3B).
- صبر کنید تا چراغ «آماده بودن بخار» (H) روشن شود و چراغ «دمای مناسب اتوکشی» (N) خاموش شود.
- با فشار دادن دکمه‌ی بخار (O) یا دکمه‌ی بخاردهی (P) شروع به اتوکشی بخار کنید.

i لطفأ توجه کنید:

- موقعی که برای اولین بار از دستگاه استفاده می‌کنید، ممکن است تا چند دقیقه بو یا دودی از دستگاه پخش شود. دلیل آن انجام مراحل سوار کردن دینام بخار و خشک نمودن آن پس از درزگیری در کارخانه است. پیشنهاد می‌شود در این موقع هوای اتاق را تهویه نمایید.
- در هنگام اتوکشی بر اساس دمای بویلر و اتو، چراغ‌های «آماده بودن بخار» (H) و «دمای مناسب اتوکشی» (N) خاموش می‌شود. این فرآیند جزء کارکرد اصلی دستگاه است و جای نگرانی وجود ندارد.

روش استفاده از اتوی مدل حرفه‌ای

- بعد از روشن کردن دستگاه طبق روشی که در بالا گفته شد، صبر کنید تا چراغ «دمای مناسب اتوکشی» خاموش شود.

(صفحه‌های ۱ و ۲ را ببینید)

A: قیف با نشانگر سطح آب* (فقط در بعضی مدل‌ها)
B: تکیه‌گاه اتو

C: صفحه‌ی نمایش (با ظاهر متفاوت در مدل‌های مختلف)

D: محفظه‌ی مخصوص سیم / لوله‌ی بخار

E: ریل مخصوص برای منظم نگه‌داشتن سیم برق

F: قیف* (فقط در بعضی مدل‌ها)

G: درپوش مخزن بویلر

صفحه‌ی نمایش (با ظاهر متفاوت در مدل‌های مختلف)

H: چراغ آماده‌بودن بخار

I: دکمه‌ی بویلر با چراغ

J: دکمه‌ی تنظیم بخار* (فقط در بعضی مدل‌ها)

K: دکمه‌ی اتوکشی با چراغ

L: دکمه‌ی ON/OFF با چراغ

اجزای اتوی مدل حرفه‌ای

M: قفل بخاردهی مداوم

N: چراغ دمای مناسب اتو

O: دکمه‌ی بخار

P: دکمه‌ی بخاردهی

Q: دکمه‌ی ترموستات

اجزای اتوی مدل خانگی (در بعضی از مدل‌ها)

M: قفل بخاردهی مداوم

N: چراغ دمای مناسب اتوکشی

O: دکمه‌ی بخار

P: ماشه‌ی بخاردهی

Q: دکمه‌ی ترموستات

R: چراغ «On» (ثابت) یا چراغ خاموش شدن اتوماتیک (چشمک‌زن) - (فقط در بعضی مدل‌ها)

آماده کردن اتو برای استفاده



از چه آبی استفاده کنیم؟

اتو با آب معمول لوله‌کشی کار می‌کند. در صورت سخت بودن بیش از اندازه‌ی آب (بالای 27F)، توصیه می‌کنیم ۵۰ درصد آب مقطر (آب خالص) به آب لوله اضافه کنید.



مهم: هرگز از آب‌های دیگر، مواد شیمیایی یا پاک‌کننده‌ها (مانند آب معطر، اسانس‌ها، مواد رسوب‌زا و غیره) استفاده نکنید.



دمای اتو را برای پارچه‌ی مورد نظر انتخاب کنید.

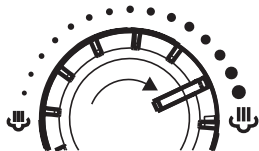
- برای استفاده از بخار اتو، دکمه‌ی بخار (O) را فشار دهید، شما می‌توانید به دلخواه یکی از دکمه‌های بخار (O) یا ماشه‌ی بخاردهی (P) را فشار دهید.
- برای بخاردهی مداوم دکمه‌ی «فعل بخاردهی مداوم» (M) را به عقب بکشید. برای رهاکردن دکمه آن را به سمت جلو بکشید.
- می‌توانید اتو را در حالت ایستاده نیز قرار دهید (شکل ۴).
- برای جلوگیری از افتادن آن مطمئن شوید سطحی که اتو روی آن قرار می‌گیرد محکم باشد.

روش استفاده از اتوی مدل خانگی

- پارچه‌های مصنوعی، اکریلیک، نایلونی، پلی استر، ابریشم مصنوعی
- ابریشم، پشم
- کتان، نخ

دکمه‌ی تنظیم بخار (I) – (فقط در بعضی از مدل‌ها)

این دکمه این امکان را به شما می‌دهد تا مقدار بخار مورد نیاز با افزایش یا کاهش درجه تنظیم شود. وقتی که اتو را روشن می‌کنید توصیه می‌شود تا دکمه‌ی تنظیم بخار را روی بالاترین درجه (max) قرار دهید.



پرکردن مخزن بویلر با آب

زمانی که آب بویلر تمام شود اتو دیگر بخاری تولید نمی‌کند. برای پرکردن مجدد آن طبق روش زیر عمل کنید:

- با استفاده از دکمه‌ی قسمت "I" چراغ بویلر را خاموش کنید
- با استفاده از دکمه‌های "O" یا "P" بخار باقی مانده در بویلر را تخلیه کنید.
- با استفاده از دکمه‌ی قسمت "I" دستگاه را خاموش کنید.
- دوشاخه را از پریز جدا کرده و ۱۵ دقیقه صبر کنید تا دستگاه خنک شود.
- درپوش را به آرامی باز کنید و طبق روشی که در قسمت «پرکردن مخزن بویلر» توضیح داده شد، مخزن را پر کنید.

اتو کشی خشک

- برای این کار دکمه‌ی قسمت "K" (فقط در بعضی از مدل‌ها) را روشن کنید. در مدل‌هایی که یک دکمه دارند، دکمه‌ی قسمت "L" را فشار دهید و لازم نیست دکمه‌ی

- بعد از روشن کردن دستگاه طبق روشی که در بالا گفته شد، صبر کنید تا چراغ "دمای مناسب اتو کشی" خاموش شود.

- برای استفاده از بخار اتو دکمه‌ی بخار (O) را فشار دهید، شما می‌توانید به دلخواه یکی از دکمه‌های بخار (O) یا ماشه‌ی بخاردهی (P) را فشار دهید.

- در بعضی از مدل‌ها سیستمی ایمنی برای خاموش شدن اتوماتیک دستگاه وجود دارد که اگر بیش از ۳۰ ثانیه در حالت افقی و بیش از ۸ دقیقه در حالت عمودی بدون استفاده قرار گیرد به‌طور اتوماتیک خاموش می‌شود (شکل ۵). زمانی که سیستم فعال شود چراغ قسمت "R" چشمک می‌زند. در طول استفاده‌ی معمول از اتو این چراغ به‌طور ثابت روشن است و نشان‌دهنده‌ی آن است که دستگاه به جریان برق وصل است. برای ادامه دادن به اتو کشی کمی اتو را به سمت جلو حرکت دهید تا چراغ قسمت "R" به‌طور ثابت روشن شود. قبل از بخاردهی صبر کنید تا چراغ قسمت N (چراغ دمای مناسب برای اتو کشی) خاموش شود.

- می‌توانید اتو را در حالت ایستاده نیز قرار دهید. برای جلوگیری از افتادن اتفاقی دستگاه، مطمئن شوید سطحی که اتو روی آن قرار می‌گیرد محکم باشد. برای درست قراردادن دستگاه روی تکیه‌گاه سیم لوله‌ی بخار را تا جایی که امکان دارد به درون محفظه‌ی خود فشار دهید تا صدایی کلیک مانند شنیده شود.

تنظیم ترموستات

- دکمه‌ی ترموستات را روی درجه‌ای که برای لباس مورد اتو کشی شما مناسب است تنظیم کنید.
- برای اتو کشی بخار، دما باید در ردیف قسمت بخار که در شکل روبرو می‌بینید قرار داده شود.
- راهنمایی که در زیر می‌بینید به شما کمک می‌کند تا بهترین

بخاردهی را فشار دهید.

- لباس‌های سفید و روشن را از روی اصلی و لباس‌های تیره را برعکس کرده و اتوکشی کنید.
- برای دوام ظاهر لباس‌های قلاب‌دوزی شده ابتدا آنها را برعکس کرده سپس اتوکشی کنید.
- هر بار که از اتو استفاده می‌کنید (حتی برای اولین بار) یا اگر برای چند دقیقه از بخار اتو استفاده نکرده‌اید، چند بار دکمه‌ی بخاردهی را در حالی که دور از میز اتو گرفته‌اید فشار دهید. این کار گرفتگی‌های جریان بخار را از بین می‌برد.

تمیزکاری

- سطح کف اتو حتماً باید تمیز باشد. برای تمیز کردن کف سرد اتو کافی است با دستمالی مرطوب آن را تمیز کنید.
- هرگز از مواد رسوب‌زدا برای تمیز کردن اتو استفاده نکنید.

اقدامات بعد از اتوکشی

- بعد از پایان اتوکشی توصیه می‌شود که دستگاه را کناری قرار دهید.
- اتو را روی تکیه‌گاه بگذارید و قبل از جمع کردن آن صبر کنید تا سرد شود.
- برای جمع‌آوری منظم دستگاه، سیم و لوله‌ی بخار را در محفظه‌ی مخصوص خود "D" قرار دهید. سیم برق را دور ریل مخصوص "E" (بپیچید) شکل ۶).
- و کیف (در بعضی از مدلها) را روی درپوش بگذارید.
- سیم اتو را در جایی خشک قرار دهید.

لطفاً توجه کنید:

- بعد از اتوکشی لازم نیست که آب مخزن تخلیه شود. با این وجود اگر دستگاه به مدت طولانی مورد استفاده قرار نمی‌گیرد، آب آن را تخلیه کنید.

توصیه‌هایی برای اتوکشی:

- اگر می‌خواهید ظاهر اصلی و نرمی پارچه‌هایی مانند مخمل، پشمی، یا دستکش‌ها و کیف‌ها حفظ شود می‌توانید با نگره‌داشتن اتو در فاصله‌ای کم از آنها از عملکرد بخاردهی سریع استفاده کنید.
- برای جلوگیری از خراشیدگی کفی، اتو را روی زیپ، قلاب یا اجسام حلقوی قرار ندهید.
- لباس‌ها را بر اساس دمای پیشنهادی برای اتوکشی جدا کنید و با اتو کردن لباس‌هایی که کمترین دما را نیاز دارند شروع به اتوکشی کنید.
- پارچه‌های ابریشمی را باید برعکس کرده و اتوی خشک نمود.
- پارچه‌های پشمی، نخی و کتان نازک را هم می‌توان برعکس کرد و اتوی بخار کرد یا برای جلوگیری از برق افتادن، با قرار دادن پارچه‌ای بین اتو و روی لباس، اتوکشی بخار کرد.
- لباس‌های چروک رطوبت بیشتری برای اتوکشی نیاز

دارند.

- لباس‌های سفید و روشن را از روی اصلی و لباس‌های تیره را برعکس کرده و اتوکشی کنید.
- برای دوام ظاهر لباس‌های قلاب‌دوزی شده ابتدا آنها را برعکس کرده سپس اتوکشی کنید.
- هر بار که از اتو استفاده می‌کنید (حتی برای اولین بار) یا اگر برای چند دقیقه از بخار اتو استفاده نکرده‌اید، چند بار دکمه‌ی بخاردهی را در حالی که دور از میز اتو گرفته‌اید فشار دهید. این کار گرفتگی‌های جریان بخار را از بین می‌برد.

نیازهای الزامی برقی (فقط برای مصرف‌کنندگان ساکن بریتانیا)

قبل از استفاده مطمئن شوید که ولتاژ درج شده روی دستگاه با ولتاژ برق منزلتان هماهنگی دارد. اگر در این مورد مطمئن نیستید با اداره‌ی برق محل سکونت خود تماس بگیرید.


سیم برق اعطاف پذیر دستگاه که بر اساس فیوز استاندارد BS1363 به دوشاخه متصل است دارای ظرفیت فیوزی ۱۳ آمپری است. اگر دوشاخه‌ی دستگاه با پریز منزلتان هماهنگی ندارد باید آنرا طبق روش زیر جدا نموده و دوشاخه‌ای مناسب جایگزین آن نمود.

نکته: این نوع دوشاخه را نباید برای دستگاهی دیگر مورد استفاده قرار داد و باید به روشی صحیح آن را دور انداخت و نباید آن را در معرض دسترس کودکان قرار داد که در صورت زدن این پریز به دوشاخه خطرات بعدی برای آنها به همراه خواهد داشت.

توجه: توصیه می‌کنیم که از دوشاخه و پریز جدید و با کیفیت خوب استفاده کنید به طوریکه در صورت خاموش بودن دستگاه جریان برق در آنها قطع شود

نکته‌ی مهم: سیم‌های برق این دستگاه طبق کدهای زیر دارای رنگ‌های متفاوت هستند.

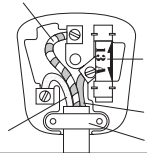
اگر رنگ‌های سیم‌های دستگاه با رنگ‌های سیم‌های متصل به پریز منزلتان هماهنگی ندارد، طبق روش زیر عمل کنید:

سیم سبز و زرد دستگاه حتماً باید به سیم سبز یا سیم سبز و زرد رنگ پریز و یا آنکه روی سیم پریز علامت E یا  باشد متصل شود.

سیم آبی دستگاه باید به سیم مشکی رنگ پریز یا آنکه روی سیم پریز علامت N باشد متصل شود.

سیم قهوه‌ای دستگاه باید به سیم قرمز رنگ پریز یا آنکه روی سیم پریز علامت L باشد متصل شود.

هشدار: این دستگاه باید به برق متصل به زمین (ارت) وصل شود.



رفع عیب بدون تماس با مرکز خدمات

عیب	دلیل بروز	راه حل
دستگاه روشن نمی شود	دوشاخه‌ی دستگاه به پریز وصل نیست!	مطمئن شوید که دستگاه به درستی وصل است. سپس دکمه‌های اتو و بویلر را فشار دهید.
آب از سوراخ‌های کفی چکه می کند.	دمای کفی بسیار کم است.	دمای اتو را آن گونه که در قسمت «تنظیم ترموستات» توضیح داده شد تنظیم کنید.
	آب درون لوله منقبض شده است زیرا بخار اتو برای اولین بار مورد استفاده قرار می گیرد یا از عملکرد بخار به مدت طولانی استفاده نشده است.	در حالی که اتو را از میز اتو دور نگه داشته‌اید چندین بار دکمه‌ی بخار را فشار دهید. این کار آب سرد را از جریان بخار جدا می کند.
	دستگاه اتو روی سطحی ناپایدار و/یا شیب دار قرار دارد.	دستگاه را روی سطحی محکم قرار دهید.
چکه‌های قهوه‌ای رنگ از کفی خارج می شود.	نرم کننده‌های آب یا افزودنی‌های شیمیایی آب در مخزن بویلر ریخته شده است.	هرگز چنین محصولاتی درون مخزن بویلر نریزید. (قسمت «توصیه‌هایی برای اتوکشی» را نیز مطالعه کنید.) کفی را با دستمالی مرطوب تمیز کنید.
اولین باری که از دستگاه استفاده می کنید متوجه خارج شدن دود از دستگاه می شوید.	در بعضی از قسمت‌های دستگاه از درزگیر/روغن استفاده شده است بعد از استفاده‌ی اولین بار زمانی که دستگاه داغ می شود بوی آن به مشام می رسد.	این اتفاق طبیعی است و بعد از چند دقیقه از بین می رود.
چکه‌های بخار از کف مخزن بویلر بیرون می آید.	قبل از آغاز اتوکشی مخزن پر نشده است.	هر بار که دستگاه را روشن می کند مخزن را به طور کامل پر کنید.
	دستگاه اتو روی سطحی ناپایدار یا شیب دار قرار دارد.	دستگاه را روی سطحی صاف و محکم قرار دهید.
در زمان داغ شدن، مخزن می لرزد.	قبل از روشن کردن دستگاه مخزن پر نشده است.	دستگاه را خاموش کنید. بگذارید تا کاملاً سرد شود. درب مخزن را باز کنید و مخزن را با آب پر کنید.
بعد از پر کردن مخزن بخار از درپوش خارج می شود.	درپوش مخزن محکم بسته نشده است.	با خدمات پس از فروش دلونگی تماس بگیرید.



خدمات پس از فروش رایگان از طریق پست در سراسر کشور



۱ با شماره تلفن ۲۳۲۸-۲۱۰ تماس گرفته و کالا را به مأمور پست تحویل دهید.

۲ کالای شما در مرکز ATD Service به طور رایگان تعمیر می‌شود.

۳ کالای تعمیر شده، از طریق پست در اسرع وقت در منزل شما خدمتتان تحویل می‌گردد.



☎ (۰۲۱) ۲۳۲۸

www.atd-group.com





www.delonghi.ir

☎ ۰۲۱-۲۳۲۸