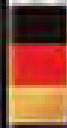


Feller Germany



VC 207 BK



جارو برقی

مشتری گرامی ضمن تشکر از حسن سلیقه و اعتماد شما به برند فلر امیدواریم از کار با این دستگاه لذت ببرید.

اطلاعات فنی

توان: ۲۲۰۰ وات
گنجایش مخزن: ۶ لیتر
طول سیم: ۵ متر
میزان صدا: ۷۲ دسی بل

نکات ایمنی

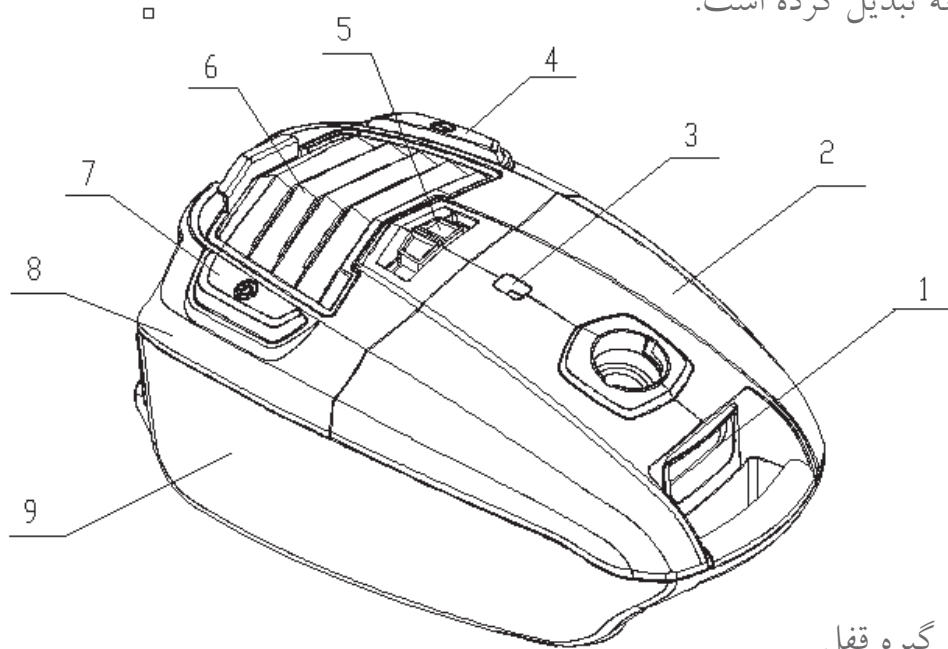
۱. قبل از اولین استفاده توصیه می‌شود لطفاً این دفترچه را به دقت بخوانید و برای مراجعات آینده نزد خود نگهدارید.
۲. قبل از اولین استفاده مطمئن شوید که کیسه خاکروبه بدرستی در جای خود نصب شده است.
۳. مطمئن شوید که پریز برق محل استفاده ولتاژ ۲۴۰-۲۲۰ و فرکانس ۶۰-۵۰ دارد.
۴. از جاروکردن مایعات و مواد اشتعال‌زا خودداری کنید.
۵. از جاروکردن مواد و خاکسترهای آتش‌زا خودداری کنید.
۶. بدون فیلتر نصب شده بر روی موتور از جاروبرقی استفاده نکنید.
۷. هرگاه کیسه جاروبرقی آسیب دید، لطفاً بلافاصله آن را تعویض کنید.
۸. دستگاه را در مجاورت محیط‌های بسیار گرم نگهداری یا مورد استفاده قرار ندهید.
۹. به هنگام استفاده از دستگاه در حضور کودکان، احتیاط‌های لازم و نظارت کافی را باید به عمل آورد. به کودکان اجازه ندهید که از دستگاه، بدون نظارت دقیق شما، استفاده کنند.
۱۰. هنگام استفاده در صورت بروز صدای غیر عادی، یا انتشار بو یا دود یا هر گونه عیب و ایراد مشهود، دستگاه را خاموش و دوشاخه را از پریز برق جدا کنید. سپس برای تعمیر، دستگاه را به مرکز خدمات پس از فروش فلر ببرید. سعی نکنید خودتان دستگاه را تعمیر کنید.
۱۱. اگر سیم برق دستگاه آسیب دیده است، باید توسط مرکز خدمات پس از فروش فلر یا برق کاری ماهر تعویض صورت گیرد تا از بروز هر گونه خطر احتمالی

جلوگیری گردد.

- ۱۲. این دستگاه برای استفاده‌ی افرادی که دارای ناتوانی فیزیکی، ذهنی یا حسی هستند یا دانش و تجربه کافی کاربری وسایل برقی را ندارند (مانند کودکان) در نظر گرفته نشده است. مگر توسط افراد مسئول مورد نظارت و آموزش قرار بگیرند.
- ۱۳. باید مراقب کودکان بود و مطمئن شد که آنها با دستگاه بازی نمی‌کنند.
- ۱۴. قبل از هرگونه تعمیر یا تعویض باید دوشاخه را از پریز جدا نمود.

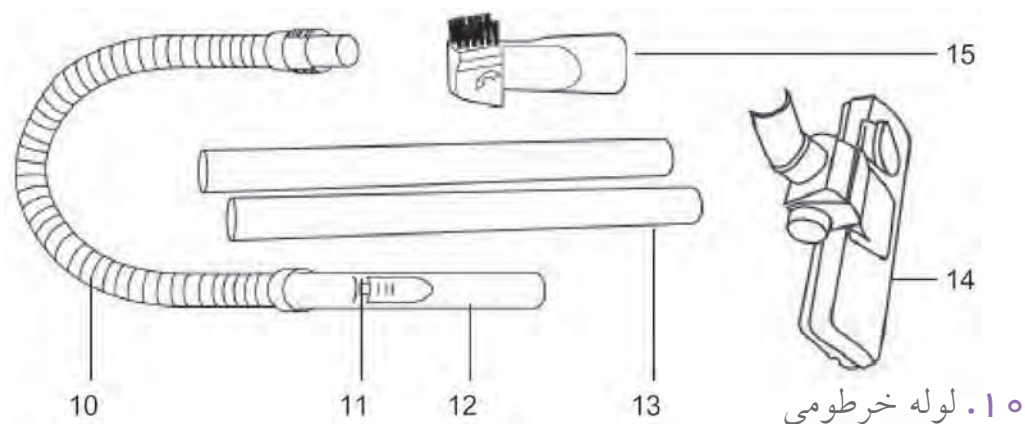
اجزای دستگاه

این جاروبرقی با ظاهری شفاف و طراحی زیبا دارای توان بالا و صدای کم است. از قابلیت‌های آن می‌توان به تنظیم‌گر سرعت، نشانگر پر بودن کیسه خاکروبه، سیم جمع‌کن اتوماتیک، امکان تعویض فیلتر چند لایه و انتخاب کیسه دائمی یا یکبار مصرف اشاره نمود. در کل می‌توان گفت جاروکردن خاکروبه‌ها با این دستگاه آسان است. ویژگی‌هایی که ذکر شد، این دستگاه را وسیله‌ای مناسب و مطمئن برای تمیزکاری خانه تبدیل کرده است.



- ۱. گیره قفل
- ۲. پوشش جلویی
- ۳. نشانگر پر بودن کیسه
- ۴. پدال روشن/خاموش
- ۵. دکمه تنظیم سرعت
- ۶. فیلتر بیرونی
- ۷. پدال سیم جمع‌کن
- ۸. پوشش عقبی
- ۹. بدنه

لوازم جانبی: یک لوله خرطومی انعطاف پذیر، یک سری مخصوص کف و یک سری کوچک دو در یک (تمیزکاری با فرچه و نازل باریک برای درزها)



۱۰. لوله خرطومی

۱۱. دکمه‌ی لغزنده برای خروج مکش

۱۲. دستگیره‌ی لوله خرطومی

۱۳. لوله‌ی بازشونده

۱۴. سری مخصوص کف

۱۵. سری ترکیبی (تمیزکاری با فرچه و نازل باریک برای درزها)

روش کار با دستگاه

۱. روش وصل کردن لوله خرطومی: انتهای لوله خرطومی را به گلویی لوله که در جلوی دستگاه قرار دارد به خوبی وصل کنید بطوریکه جدا نشود (شکل ۱)

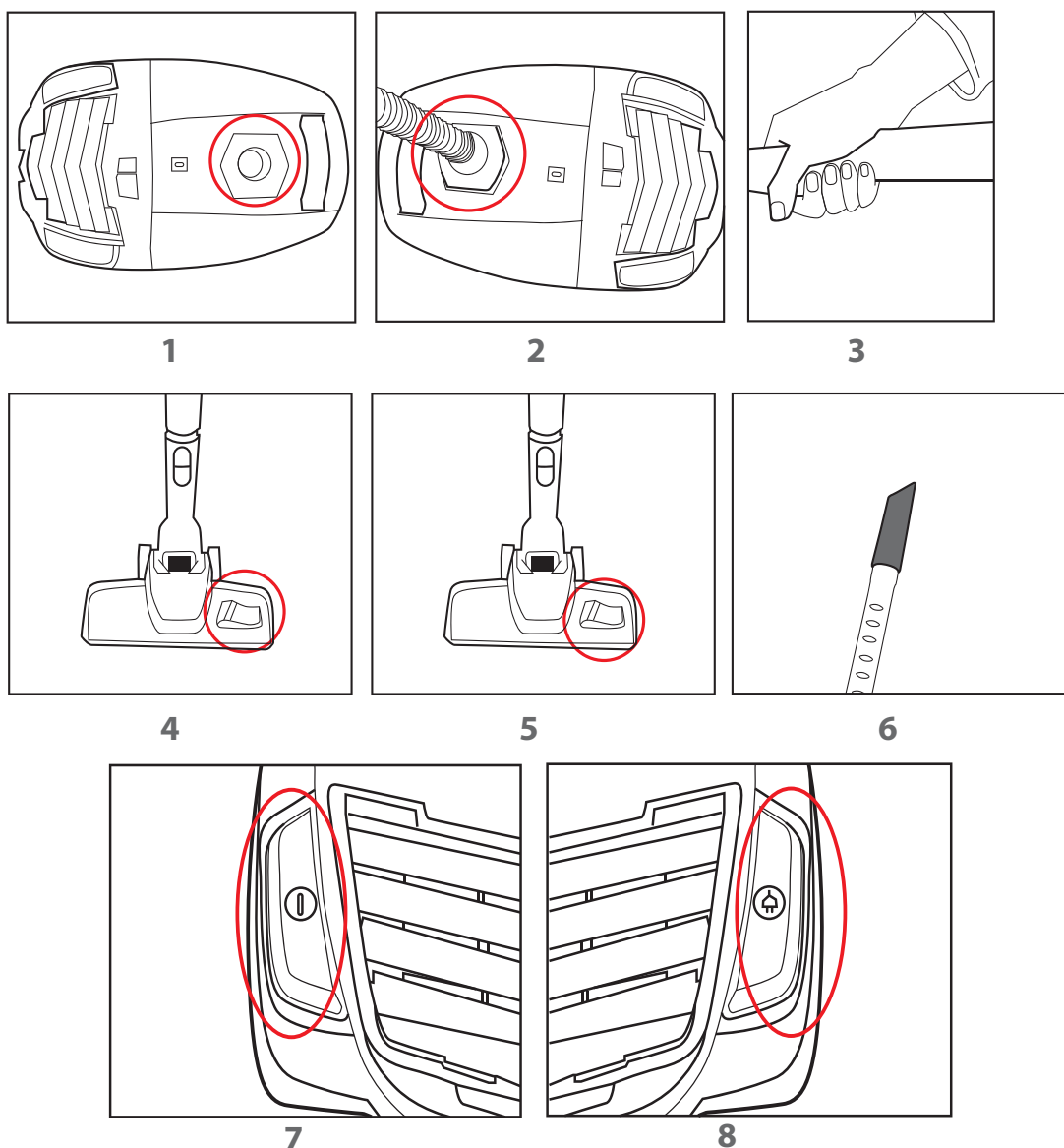
جدا کردن لوله خرطومی: گیره‌های کناری انتهای لوله خرطومی را فشار دهید و لوله را به بالا بکشید تا آزاد شود (شکل ۲).

۲. لوله پلاستیکی را به انتهای خمیده‌ی لوله خرطومی وصل کنید (شکل ۳).

۳. سری‌های مختلف را بر اساس نیازهای تمیزکاری خود به لوله خرطومی وصل کنید. سری کف (بر اساس نوع کف زمین) برای فرش یا کف پارکت و موکت (شکل ۴ و ۵) سری کوچک مخصوص درزها، دیوارها، گوشه‌ها و فضاهای بین اثاثیه و دیگر لوازم منزل.

۴. روشن کردن دستگاه: ابتدا دوشاخه را به پریز برق مناسب و مطابق با ولتاژ دستگاه وصل کنید و پدال روشن/خاموش را فشار دهید تا دستگاه شروع به کار کند (شکل ۷).

۵. جمع کردن سیم: ابتدا پریز را با یک دست نگه دارید و با دست دیگر دوشاخه را بکشید. پدال جمع کن را فشار دهید تا سیم به داخل دستگاه کشیده شود (شکل ۸).

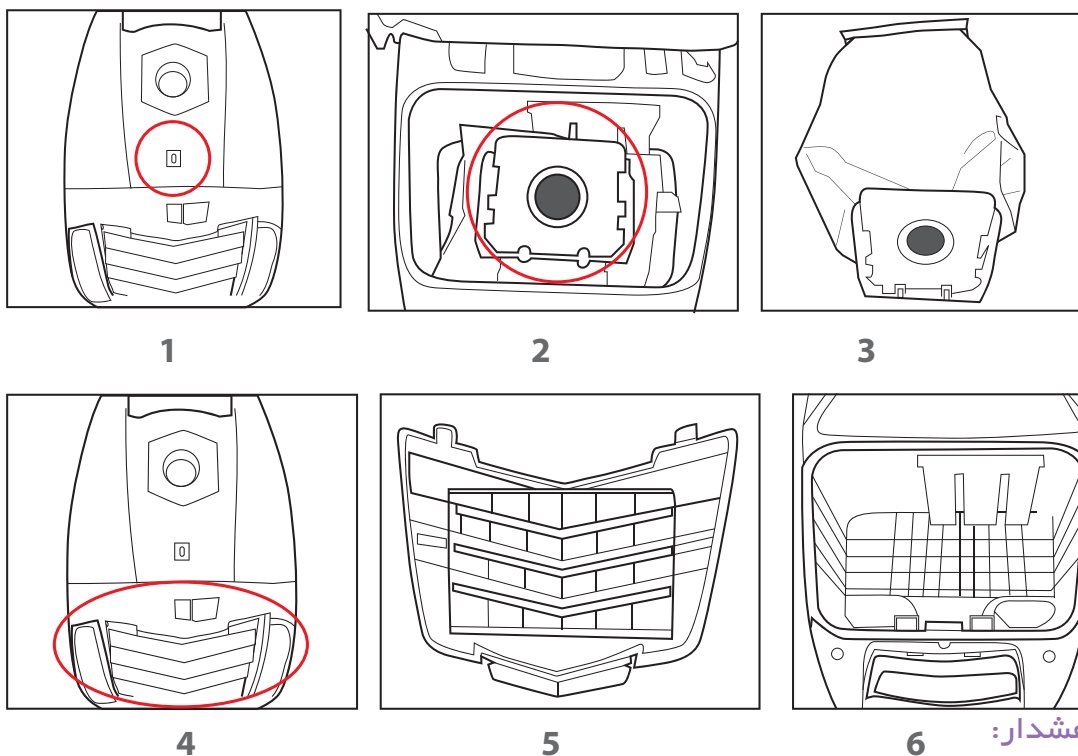


روش نگهداری

۱. **تعویض کیسه خاکروبه:** وقتی نشانگر باد (نشانگر پر بودن کیسه) روی دستگاه قرمز رنگ شود، زمان خالی کردن کیسه دائم یا تعویض کیسه پاکتی است (شکل ۱). به این منظور ابتدا پوشش جلویی دستگاه را با باز کردن گیره آن بلند کنید (شکل ۲). سپس نگهدارنده کیسه را بیرون آورده و کیسه پر شده را خارج کنید (شکل ۳).

۲. **تعویض فیلتر بیرونی:** برای تعویض فیلتر، خروجی بیرونی هوا را به سمت پایین بکشید و بردارید (شکل ۴ و ۵).

۳. **فیلتر محافظ موتور:** باید هر سال یکبار بیرون آورده و تمیز شود. بعد از خشک شدن کامل، می‌توانید دوباره از آن استفاده کنید. اگر این فیلتر آسیب دیده است، باید آن را تعویض کنید (شکل ۶).



هشدار:

قبل از انجام هرگونه عمل تعویض یا نگهداری، دوشاخه را از پریز برق جدا کنید. اگر سیم برق آسیب دیده است، تعویض آن فقط باید توسط مرکز خدمات پس از فروش فلر یا مرکزی مشابه صورت گیرد.

رفع عیب

برای جلوگیری از کم شدن توان جاروبرقی

۱. هنگام پر شدن کیسه جاروبرقی، حتماً آن را خالی کنید.
۲. اگر شیئی در سری جاروبرقی، لوله خرطومی و لوله گسترش وجود داشته باشد، دستگاه فقط وقتی که شیء خارج شود دوباره قابل استفاده خواهد بود.

بازیافت



این علامت روی سطل نشان می‌دهد که نباید این دستگاه را همراه با دیگر زباله‌های خانگی دور انداخت. برای جلوگیری از امکان آسیب زدن به طبیعت و سلامتی انسان از طریق دورانداختن اینگونه زباله‌ها که نمیتوان آنها را نگهداری نمود، حتماً لوازم برقی را به مراکز جمع‌آوری اینگونه مواد تحویل دهید تا به طوری مسئولانه مورد بازیافت قرار گیرند. با این کار امکان استفاده مجدد از مواد قابل بازیافت دستگاه فراهم می‌شود.



خدمات پس از فروش رایگان از طریق پست در سراسر کشور



۱ با شماره تلفن ۰۲۱-۲۳۲۸-۲۳۲۸ تماس گرفته و کالا را به مأمور پست تحویل دهید.

۲ کالای شما در مرکز ATD Service به طور رایگان تعمیر می‌شود.

۳ کالای تعمیر شده، از طریق پست در اسرع وقت در منزل شما خدمتتان تحویل می‌گردد.



☎ (۰۲۱) ۲۳۲۸-۲۳۲۸

www.atd-group.com



VC 207

Dear customer!
Thanks for your worthwhile choice and confidence to Feller brand.
We really hope that you enjoy operating this product.

Technical features

Model VC 207
Voltage 220--240V
Frequency 50/60Hz
Power 2200W
Noise level $\leq 72\text{dB(A)}$

Safety directions

1. For first operation, it is advisable to read the manual carefully beforehand and keep it properly for future use.
2. Before first operation, make sure the dust cup or the dust bag is properly installed.
3. Make sure the power supply of your location is 220-240V~ 50/60Hz.
4. Do not vacuum water and inflammable material.
5. Do not vacuum burning material and ashes.
6. Do not use the machine without a motor protection filter filled.
7. Please change the dust bag immediately when it was damaged.
8. Do not store or use the machine close to high temperature places.
9. Do not let children use the machine due to danger.
10. If abnormal noise, smell, smoke or any other failure or breakage is found during the operation, you should turn off the switch and unplug it. Then contact with your service center for repair. Do not repair by yourself.
11. If the supply cord is damaged, it must be replaced by the manufacturer or its service agent or a similarly qualified person in order to

avoid a hazard.

12. This appliance is not intended for use by persons (including children) with reduced physical, sensory or mental capabilities, or lack of experience and knowledge, unless they have been given supervision or instruction concerning use of the appliance by a person responsible for their safety.

13. Children should be supervised to ensure that they do not play with the appliance.

14. The plug must be removed from the power socket before any maintenance or replacement.

Correct Disposal of this product



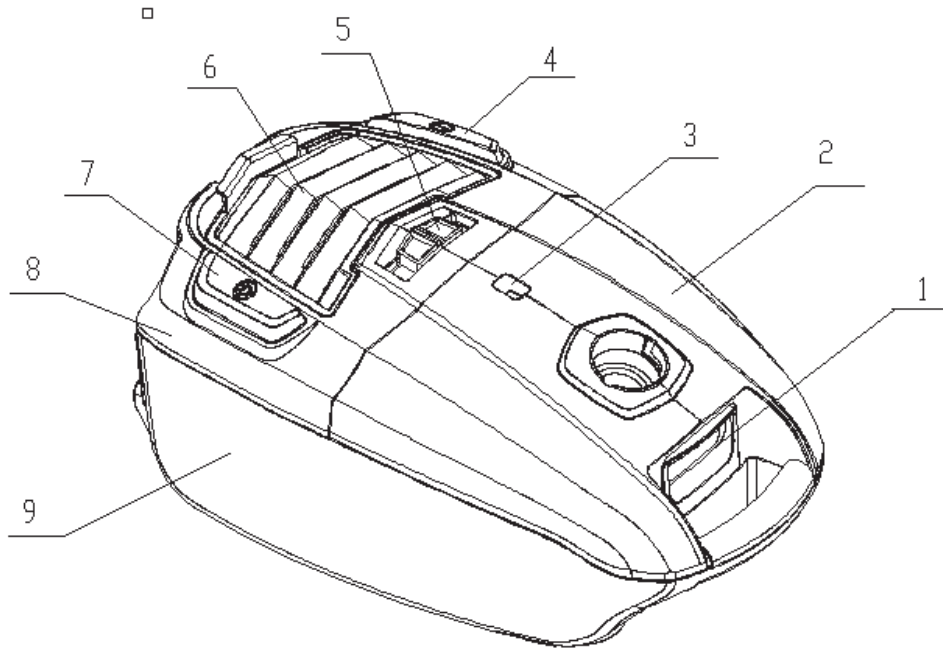
This marking indicates that this product should not be disposed with other household wastes throughout the market. To prevent possible harm to the environment or human health from uncontrolled waste disposal, recycle it responsibly to promote the sustainable reuse of material resources. To return your used device, please use the return and collection systems or contact the retailer where the product was purchased. They can take this product for environmental safe recycling.

Failure clearance

Less vacuum power of the cleaner

1. The cleaner can be used as tip the rubbish out of the full dust cup or the dust bag.
2. If blockage is found in ground brush, hose or tubes, the machine can be re-operated only after the blockage is cleared away.

This vacuum cleaner of clear lines and structure can produce centralized wind with less noise, adjust the operation speed, indicate full dust, and automatically rewind the wire, multi-level filter exchange, dust cup and dust bag two in one. Being convenient and flexible in cleaning dust, it is reliable and ideal household cleaning tool.



1. Lock clip
2. Front cover
3. Dust full indicator
4. ON/OFF switch pedal
5. Speed control button or No speed control cover
6. The outlet filter
7. Cord rewinding pedal
8. Back cover
9. Body

Attached list:

A set of hose accessories, one extendible tube, one floor brush, one integrated brush & nozzle

Operation methods

1. Connecting the hose accessories: insert the hose end into the hose socket at the front cover and then hook it. (Fig1)

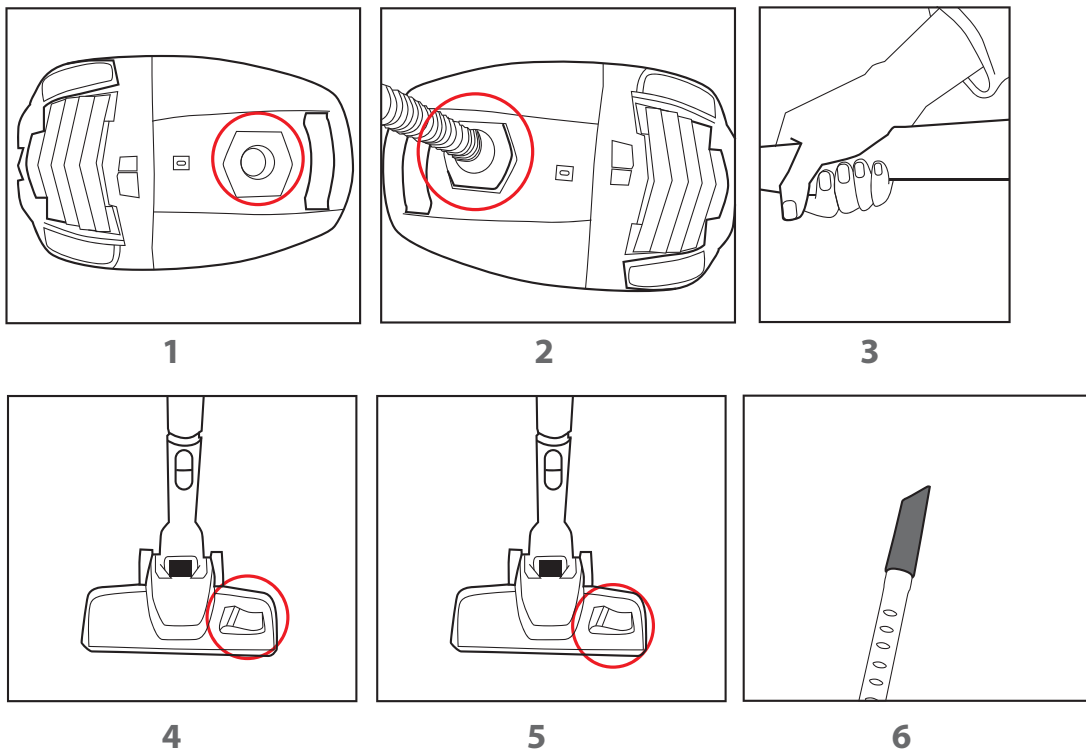
Removing the hose accessories: press the adaptors at both sides of the hose end and then pull the hose accessories. (Fig2)

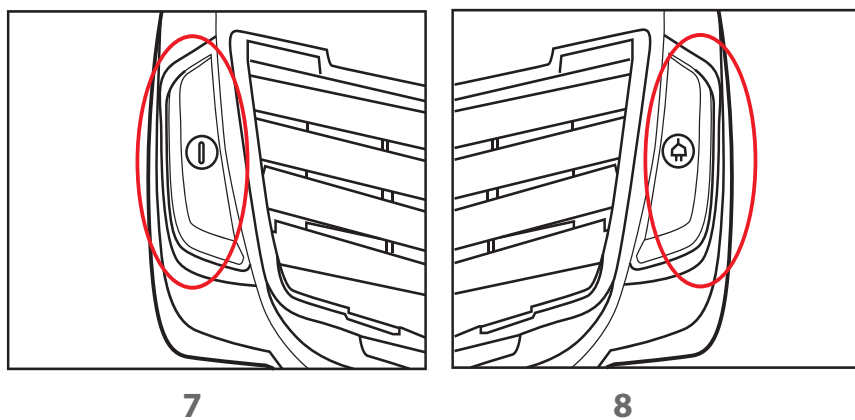
2. Connecting the plastic tube to the curves end of the hose. (Fig3)

3. Connecting different nozzle tools to the tube for different cleaning purpose: floor brush (adjusted to the type of ground) for carpet or floor (Fig4,5); combined brush & nozzle for sofa, wall surface, curtain, corner or space between furniture and etc. (Fig6)

4. Turning on the machine: insert plug of the cord into the power socket which conforms to that on the label for power supply, and press the on/off switch pedal, the machine starts working (Fig7).

5. Cord rewinding: hold the plug and pull out the cord; press the cord rewinding pedal, that power cord will be drawn in.(Fig8)





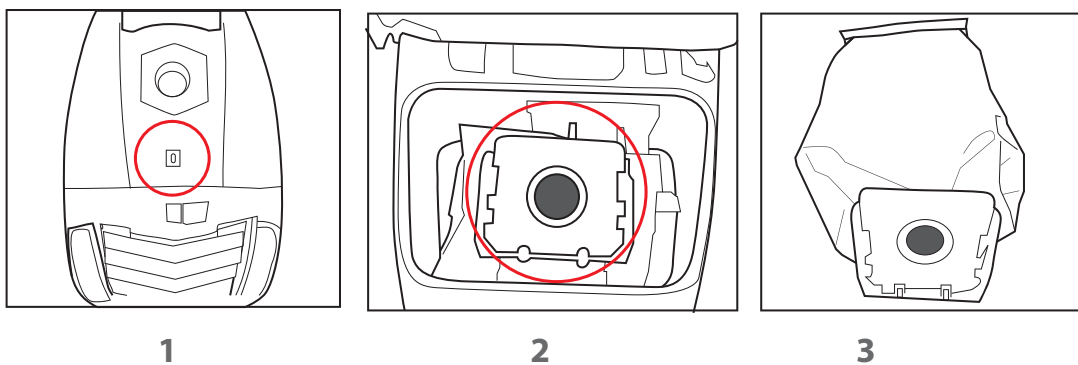
Maintenance

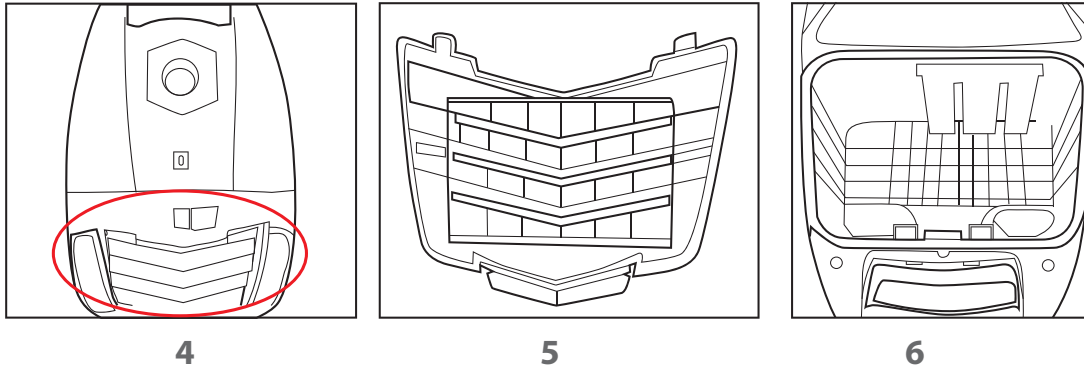
1. Changing the dust bag: when the wind indicator turns to be red, it is time to clear the dust or replace with a new bag. (Fig1)

Open the front cover by clipping. (Fig2). Take out the bag holder then remove the full dust bag. (Fig3)

2. Exchanging the outlet filter: clip down and remove the outlet cover by hands for exchange of the filter. (fig4,5)

3. The motor protection filter should be removed and rinsed once a year, and can be used after it is dry. If the filter is damaged, a new filter should be replaced. (Fig6)





Warning

The plug must be removed from the power socket before any maintenance or replacement.

If the power cord is damaged, replace them only by the Feller after sale service center or a similarly qualified persons.

Feller Germany



VC 207 W

**Vacuum
Cleaner**