

Feller Germany



TS 303.04



چای ساز

German

English

فارسی

TS 303

مشتری گرامی ضمن تشکر از حسن سلیقه و اعتماد شما به برند فلر امیدواریم از کار با این دستگاه لذت ببرید.

بابت خرید چای‌ساز TS303 فلر به شما تبریک می‌گوییم. این دستگاه علاوه بر جوش‌آوری آب می‌تواند چایی خوش طعم را برای شما دم کند. این دستگاه دارای یک قوری با یک فیلتر مناسب، یک کتری بدون سیم پرداخت شده با گنجایش ۱/۲ لیتر همراه با پایه‌ای زیبا برای قرار گرفتن کتری و سیم مخصوص برای اتصال کتری به برق است. کتری را می‌توان در هر زاویه روی پایه قرار داد و می‌توان آن را ۳۶۰ درجه کاملاً چرخاند.

مشخصات فنی

۱. ولتاژ: ۲۴۰-۲۲۰ ولت / فرکانس: ۵۰ هرتز / توان جوش‌آوری آب کتری ۱۳۵۰ وات
۲. گنجایش کتری: ۱/۲ لیتر / گنجایش قوری: ۰/۸ لیتر
۳. امکان خاموش شدن اتوماتیک / دارای چراغ نشانگر
۴. ترموستات کنترلگر دما ساخت JIATAI محافظ در برابر جوش‌آوری بدون آب
۵. تمیزکاری آسان المنت روکش دار
۶. سوار شدن آسان اتصالگر ۳۶۰ درجه‌ی روی پایه

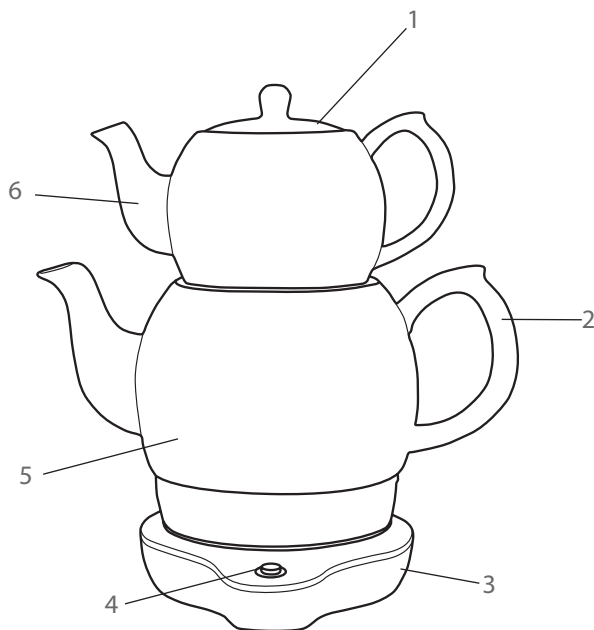
نکات ایمنی



۱. هنگامی که از دستگاه استفاده نمی‌کنید یا هنگامی که کتری خالی است، کلید روشن/خاموش کردن باید در موقعیت «0» باشد.
۲. هنگامی که کلید جوش‌آور دستگاه چای‌ساز در حالت روشن است؛ همیشه درپوش یا قوری چینی را بر روی کتری قرار دهید. در غیر این صورت، دستگاه جوش آمدن آب را پی نخواهد برد و در نتیجه مصرف انرژی را کاهش نخواهد داد.
۳. مقدار آب ریخته شده درون کتری باید بین بیشترین و کمترین درجه باشد. (۵، ۰ تا ۱،۲ لیتر). اگر مقدار آب از ۱،۲ لیتر بیشتر باشد آب اضافی ممکن است از کتری بیرون بریزد. اجازه ندهید مقدار آب از کمترین مقدار، پایین تر باشد. در این حالت آب اضافه ننماید.
۴. تنها از پایه‌ی توان ارایه‌شده با دستگاه استفاده کنید.
۵. هیچ‌گاه دستگاه، کتری و پایه‌ی توان دستگاه را در آب یا مایعات دیگر فرو نبرید؛ در هنگام آب‌گیری، کتری را از پایه جدا کنید.

۶. به جز آب، مایع دیگری در کتری نریزید.
۷. هنگام جوشیدن آب، دست‌تان را از بخار پخش شده از دستگاه دور نگه‌دارید، از دستگیره کتری استفاده کنید و نگذارید کودکان از دستگاه استفاده کنند.
۸. همواره دستگاه را به دوشاخه ی ارت شده (دارای سیم اتصال به زمین) متصل نمایید. در هنگام استفاده از سیم رابط، مطمئن شوید که سیم رابط دارای سیم ارت باشد و ضخامت سیم بین ۰/۷۵ تا ۲ میلی متر باشد.
۹. در صورت بروز ایراد در سیم کشی، تعمیر باید توسط مرکز خدمات پس از فروش فلر انجام گیرد.
۱۰. این دستگاه برای استفاده توسط افراد دچار ناتوانی جسمی (و نیز کودکان) یا حسی و نیز افراد ناتوان ساخته نشده است. مگر اینکه شخصی آنها را تحت نظر قرار داده و مسئولیت آنها را به عهده گیرد.
۱۱. کودکان باید تحت نظر باشند تا با دستگاه بازی نکنند.
۱۲. این دستگاه برای استفاده ی خانگی در نظر گرفته شده است. از آن استفاده ی صنعتی یا حرفه‌ای نکنید.

عملکرد دستگاه



اجزای دستگاه:

۱. درپوش قوری
۲. دستگیره
۳. پایه دستگاه
۴. دکمه جوش آوری
۵. کتری
۶. قوری

کار با دستگاه

استفاده برای اولین بار:

۱. تمام اجزای دستگاه را از جعبه بیرون بیاورید و برچسبهای روی دستگاه را جدا کنید.
۲. دستگاه را کاملاً تمیز کنید (قسمت "تمیزکاری و نگهداری" را ببینید).
۳. کتری را تا گنجایش حداکثر از آب سرد پُر کنید و آن را جوش بیاورید (قسمت جوش آوری آب را ببینید)
۴. مرحله سوم (مرحله قبلی) را ۲-۳ بار تکرار کنید.
۵. از آب جوش آمده در این مرحله استفاده نکنید. آن را فوراً دور بریزید.

جوش آوری آب:

۱. کتری را از پایه جدا کنید.
۲. درپوش کتری را بردارید
۳. با مقدار مورد نیاز آب آشامیدنی کتری را پُر کنید ولی بیش از گنجایش حداکثر (MAX) آب درون کتری نریزید. مطمئن شوید که قطرات آب روی پایه نمی‌ریزد.
۴. درپوش را روی کتری بگذارید.
۵. کتری را روی پایه قرار داده و دوشاخه را به پریز برق وصل کنید.
۶. دکمه‌ی On/Off روی پایه را فشار دهید تا آب کتری جوش بیاید. زمانی که دستگاه در حالت جوش آوری است، چراغ دور دکمه به رنگ قرمز و زمانی که در حالت گرم نگهداری است چراغ به رنگ آبی است.
۷. مقدار بیشتری از آب را می‌توانید بعد از خنک شدن بخار کتری جوش بیاورید (این کار چند دقیقه طول می‌کشد).
۸. پس از پایان کار دوشاخه را از پریز برق جدا کنید.

روش دم کردن و گرم نگه داشتن چای

۱. فیلتر قوری را با بلندکردن درپوش و برداشتن فیلتر از قوری جدا کنید.
۲. درپوش را با کمی چرخاندن به سمت چپ از فیلتر جدا کنید.
۳. فیلتر را با چای خشک پُر کرده یا چای کیسه‌ای درون آن قرار دهید.
۴. درپوش را روی فیلتر سوار کنید مطمئن شوید که دندانه‌های روی فیلتر و درپوش هم‌ردیف یکدیگر هستند. (یعنی مخالف همدیگر قرار ندارند).
۵. دو شاخه را به پریز بزنید و سوئیچ روشن/خاموش در قسمت پایه را به پایین فشار دهید. دستگاه شروع به گرم کردن آب می‌کند. قوری را روی کتری قرار دهید.
۶. بعد از جوش آمدن آب، ۳۰ ثانیه صبر کنید سپس آب جوش را درون قوری ریخته و درپوش قوری را بگذارید. لطفاً توجه داشته باشید که بیش از مقدار حداکثر (MAX) آب درون قوری نریزید.
۷. با توجه به نوع چای دلخواه بین ۷-۴ دقیقه صبر کنید تا چای دم شود. حالا چای شما آماده است. آن را درون فنجان بریزید و از نوشیدن آن لذت ببرید.
۸. پس از پایان کار دو شاخه را از پریز برق جدا کنید.

تمیزکاری

نکات عمومی:



۱. دو شاخه را از پریز برق جدا کرده و صبر کنید تا دستگاه خنک شود.
۲. بعد از هر بار استفاده درون کتری را با آب تازه بشویید سپس بدنه و پایه را با دستمالی نم‌دار تمیز کنید.
۳. فیلتر را از قوری بیرون بیاورید و طبق روش معمول برای تمیزکردن وسایل چینی، قوری را تمیز کنید. می‌توانید آن را با دست یا درون ماشین ظرفشویی بشویید.
۴. فیلتر و درپوش قوری را با استفاده از برس مخصوص شستشو و چند قطره مایع ظرفشویی شسته و تمیز کنید. همچنین می‌توانید فیلتر و درپوش قوری را در ماشین ظرفشویی بشویید.

لطفاً توجه کنید:



برای تمیزکاری دستگاه هرگز از تمیزکننده‌های ساینده و خشدارکننده یا ابزار تیز (مانند چاقو یا بُرهای سخت) استفاده نکنید. این کار به روکش چینی دستگاه صدمه می‌زند. هرگز کتری یا پایه را در آب فرو نبرید. هرگز آنها را در ماشین ظرفشویی قرار ندهید. مطمئن شوید که سیم برق دستگاه هرگز نمناک نمی‌شود. قبل از تمیزکاری مطمئن شوید که دوشاخه به پریز برق وصل نیست.

تمیزکاری فیلتر ضد رسوب کتری

فیلتر ضد رسوب کتری را در فواصل زمانی منظم طبق روش زیر تمیز کنید.

۱. درپوش را باز کنید.

۲. با کشیدن آن از هر طرف به سمت بالا آن را از کتری جدا کنید.

۳. با برس مخصوص شستشو آن را تمیز کنید.

۴. اگر لازم است، می‌توانید با قراردادن فیلتر در سرکه یا محلول آبلیمو به مدت چند ساعت رسوبات روی فیلتر را پاک کنید.

۵. سپس فیلتر را کاملاً در آب شسته و با دقت آن را خشک کنید.

۶. سپس فیلتر را با همردیف قراردادن زوی ریل‌های کنار دهانه و فشار آوردن از هر طرف روی کتری سوار کنید. فیلتر را به سمت پایین فشار دهید تا در جایش محکم شود.

رسوب زدایی کتری

به مرور زمان و بر اثر استفاده از دستگاه ممکن است لایه‌ای از رسوبات آهکی درون کتری ایجاد شود؛ به ویژه مناطقی که آب آنها درجه سختی بالایی دارد. در صورت نیاز شما می‌توانید کتری را رسوب‌زایی کنید. شما می‌توانید با استفاده از سرکه یا آبلیمو کتری خود را رسوب‌زدایی کنید.

رسوب زدایی با آبلیمو:

۱. یک لیتر آب را درون کتری جوش بیاورید.

۲. ۵۰ میلی‌لیتر آبلیمو درون کتری بریزید.

۳. بگذارید تا محلول به مدت یک ساعت بدون جوش آمدن درون کتری بماند.

۴. محلول را درون سینک بریزید سپس کتری را با آب تمیز به خوبی بشویید.

رسوب زدایی با سرکه:

۱. ۵۰۰ میلی لیتر سرکه درون کتری بریزید.
۲. بگذارید تا سرکه به مدت یک ساعت بدون جوش آمدن درون کتری بماند.
۳. سرکه را درون سینک ظرفشویی ریخته و کاملاً با آب تمیز آن را بشویید.

توجه:

این دستگاه برای استفاده‌ی افرادی با ناتوانیهای جسمی، فکری و ذهنی (مانند کودکان) یا افرادی کم تجربه و ناآگاه در نظر گرفته نشده است. مگر آنکه بر کار آنان نظارت شود یا آموزشهای لازم در رابطه با ایمنی کاربری توسط افراد مسئول به آنان داده شود. کودکان از بروز خطرات استفاده از وسایل برقی آگاهی ندارند. بنابراین آنها را از اینگونه لوازم دور نگه دارید.

این دستگاه برای استفاده‌ی خانگی و موارد مشابه زیر در نظر گرفته شده است:

- آشپزخانه‌ی کارمندان فروشگاهها، ادارات، و دیگر محیطهای کاری
- مشتریان هتلها، مسافرخانه‌ها و دیگر محیطهای مسکونی
- محیطهای ویلایی
- محیطهای ارائه دهنده خدمات استراحت و صبحانه

بازیافت



شما میتوانید به محیط زیست کمک کنید!

لطفاً به خاطر داشته باشید که قوانین محلی مربوط به بازیافت را رعایت کنید. پس از پایان عمر مفید لوازم برقی غیر قابل استفاده آنها را به مراکز ویژه‌ی بازیافت زباله‌های برقی تحویل دهید.



خدمات پس از فروش رایگان از طریق پست در سراسر کشور



۱ با شماره تلفن ۲۳۲۸-۲۱۰ تماس گرفته و کالا را به مأمور پست تحویل دهید.

۲ کالای شما در مرکز ATD Service به طور رایگان تعمیر می‌شود.

۳ کالای تعمیر شده، از طریق پست در اسرع وقت در منزل شما خدمتتان تحویل می‌گردد.



☎ (۰۲۱) ۲۳۲۸

www.atd-group.com



Dear customer!
Thanks for your worthwhile choice and confidence to Feller brand.
We really hope that you enjoy operating this product.

Congratulations for the purchase of your tea station. This set enables you to boil water and at the same time, brew a delicious cup of tea. The appliance consists of a teapot with a convenient tea filter, a cordless kettle in a smart a special connector for finish (max.1.2L) and an attractively-designed base the kettle. The kettle can be placed on the base connector at any required angle, and can be turned through 360°.

Specification

1. 220V~50Hz 1350W (kettle)
2. Capacity: 1.2L(Kettle), 0.8L(tea pot)
3. Automatic switch off, Indicator lamp
4. JIATAI controller
5. Easy clean concealed element
6. Easy fit 360 degree connector on power base

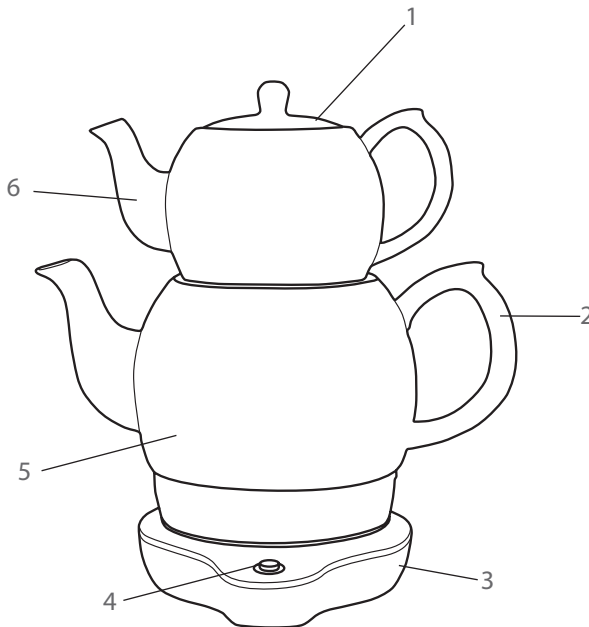


IMPORTANT SAFEGUARDS

1. Always keep the main at '0' position when the boiler is not used or does not contain water.
2. When the boiling switch is ON (position), the boiler must be covered with either teapot or the lid. Otherwise the appliance will not perceive that the water has boiled and will not make energy saving.
3. The amount of water poured into the boiler must be between the maximum and minimum level limits (0.5 – 1.2 lt). These limits are marked on the boiler. Excess water may overflow during boiling. Do not allow water to go bellow minimum level; in such case, add water.
4. Only use the original energy transmitting plate of the appliance.
5. Never immerse the boiler and energy transmitting plate in water. When filling with water, take the appliance off the energy transmitting plate.

- 6.** Never fill anything other than water in the boiler.
- 7.** Keep your hand away from the vapour coming off the boiling water and always use the handle to hold the appliance. Do not let the children use the appliance.
- 8.** Always connect the appliance to an earthed socket. When using the extension cable, make sure that it is earthed and has a 0,75 mm² cable section. Keep the cable from the kitchen oven.
- 9.** Damaged network cables should be changed by after sale service centre of Feller.
- 10.** This appliance is not intended for use by persons (including children) with reduced physical, sensory or mental capabilities, or lack of experience and knowledge, unless they have been given supervision or instruction concerning use of the appliance by a person responsible for their safety.
- 11.** Children should be supervised to ensure that they do not play the appliance.
- 12.** The appliance is intended only for domestic use, not for professional use

INBETRIEBNAHME



Product parts:

- | | |
|-------------------|-----------|
| 1. Teapot lid | 5. kettle |
| 2. Handle | 6. Teapot |
| 3. Unit base | |
| 4. Boiling button | |

Operation

Using for the First Time:

1. Take all the parts of the appliance out of the packaging, and remove all labels and stickers.
2. Clean the appliance thoroughly (see 'Cleaning and maintenance').
3. Fill the s/s kettle with the maximum quantity of cold water (MAX) and boil the water (see Boiling water)
4. Repeat Step 3 two to three times.
5. Do not use the boiled water, dispose it immediately.

Boiling Water:

1. Remove the s/s kettle from the base.
2. Open the kettle's locking lid.
3. Fill the s/s kettle with the required amount of water, but never above the maximum water-level mark (MAX). Make sure that you do not spill any water on the base.
4. Close the Locking lid.
5. Place the s/s kettle on the base, and insert the plug in the wall socket.
6. Push the kettle On/Off switch downwards to make the water to be boiled. when the kettle is boiling, the background LED is red and when the kettle is in keep warm mode, the LED light is blue. The water is still hot in keep warm mode
7. A further quantity of water can be boiled once the appliance steam cooled down (this will take a few minutes).
8. Remove the plug from the wall socket after use.

Brewing Tea and Keeping Tea Hot:

1. Remove the tea-filter unit by opening the lid and lifting the lid and lifting the filter out of the teapot.
2. Remove the lid from the tea filter by turning it slightly anticlockwise.
3. Fill the filter with tea or tea ball, and then put the filter into glass teapot.
4. Fit the lid to the filter, making sure that the notches in the filter and lid are in line with each other (i.e. not on opposite sides).
5. Insert the plug in the wall socket and turn on the on/off switch located on the base. Heater begins to work. Put the teapot on the kettle.
6. After the water is boiled, fill in the glass tea pot after 30 Seconds then put on the lid. Please note that water cannot exceed the Max. level on the glass pot.
7. Wait for 4-7 minutes according to the herb type of tea. Now the tea drink is ready. Pour it in your cup and enjoy drinking it.
8. Remove the plug from the wall socket after use.

Cleaning and Maintenance

General

1. Remove the plug from the wall socket and allow the appliance to cool.
2. Rinse the s/s kettle with fresh water after each use and regularly clean the kettle body and base with a damp cloth.
3. Remove the filter from the teapot and clean the teapot using the customary cleaning manner for glassware. You can wash the teapot by hand or you can clean it in a dishwasher.
4. Clean the teapot filter and the lid with a soft washing-up brush and a few drops of washing-up liquid. Rinse the filter thoroughly, and dry the filter and lid. You can also clean the lid and the filter in a dishwasher.





PLEASE NOTE

1. Never use corrosive or scouring cleaning agents or sharp objects (such as knives or hard brushes) to clean the appliance. This could damage the stainless-steel finish.
2. Never immerse the kettle or the base in water. Never put them in a dishwasher.
3. Make sure that the electrical connections do not become damp.

Cleaning the Descaling Filter

Clean the kettle's descaling filter at regular intervals using the following procedure.

1. Open the kettle's lid.
2. Remove the descaling filter from the kettle by pulling it upwards at an angle.
3. Clean the descaling filter with a soft washing-up brush.
4. If necessary, you can also leave the descaling filter to soak in a vinegar or lemon-juice solution for a few hours.
5. Rinse the filter thoroughly and dry it carefully.
6. Fit the filter to the kettle by aligning it with the guides in the spout and then pressing downwards at an angle. Carefully press the filter into the position until it locks.

Descaling the kettle

A layer of scale can form in the kettle, especially in areas with hard water. You can descale the kettle if you require so. You can descale the jug by using vinegar or lemon juice.

With lemon juice:

1. Boil 1L of water (see 'Boiling water').
2. Add 50 ml of lemon juice.
3. Allow the solution to soak for 1 hour, without boiling the solution.
4. Pour the solution in the sink and rinse the kettle thoroughly with clean water.

With vinegar

1. Fill the jug with 500ml of vinegar.
2. Allow this to soak for 1 hour, without boiling.
3. Pour the vinegar in the sink and rinse the jug thoroughly with clean water.

Attention:

This appliance is not intended for use by persons (including children) with reduced physical, sensory or mental capabilities, or lack of experience and knowledge, unless they have been given supervision or instruction concerning use of the appliance by a person responsible for their safety. Children do not recognize the dangers that may occur when operating electrical appliances; Therefore keep children away from such appliances.

This appliance is intended to be used in household and similar applications such as:

- Staff kitchen areas in shops, offices and other working environments;
- By clients in hotels, motels and other residential type environments;
- Farm houses;
- Bed and breakfast type environments

Environment-friendly Disposal

You can help to protect the environment!
Please remember to respect the local regulations:
hand in the non-working electrical equipments to an appropriate waste disposal center when they are not useable anymore



Feller Germany



German

English

فارسی



TS 303.03

**Tea
Station**