



Germany
Keller



نوسنر
TO 220 MR

German ■

English ■

فارسی ■

پیش از استفاده از وسایل برقی، هشدارهای ایمنی اولیه را باید در نظر داشت.

نکات مهم ایمنی

- هنگام استفاده از لوازم برقی نکات احتیاط آمیز ایمنی از جمله موارد زیر می‌بایستی رعایت گردند.
- قبل از استفاده تمام دستورالعمل‌های این دفترچه را بخوانید.
- به سطوح داغ دستگاه دست نزنید. قسمت‌های فلزی ممکن است حین استفاده داغ گردند. از دستگیره‌ها یا دکمه‌ها استفاده کنید. همه سطوح کروم دستگاه نیز حین استفاده کاملاً داغ می‌گردند.
- برای محافظت در برابر برق‌گرفتگی هرگز سیم برق، دوشاخه یا خود دستگاه را در آب یا هر مایع دیگر قرار ندهید.
- این دستگاه نباید توسط کودکان خردسال یا افراد ناتوان مورد استفاده قرار گیرد. در صورت استفاده‌ی کودکان بزرگتر از نزدیک مراقب آنها باشید.
- وقتی دو شاخه‌ی دستگاه به برق وصل است سعی نکنید غذا را از دستگاه بیرون بیاورید.
- وقتی دوشاخه‌ی دستگاه به برق وصل است، انگشتها یا لوازم فلزی را درون شیارهای قرارگیری نان قرار ندهید.
- برای جلوگیری از آتش سوزی از دستگاه در نزدیک اشیای اشتعال‌زا مانند پرده، پارچه‌های پرده‌ای و غیره استفاده نکنید.
- هنگامی که از دستگاه استفاده نمی‌کنید یا قبل از تمیزکاری دوشاخه را از پریز برق جدا کنید. قبل از بیرون آوردن یا قرار دادن قطعات بگذارید تا دستگاه خنک شود.
- از قرار دادن لوازم یا غذاهایی که با فویل پوشیده شده‌اند یا اندازه‌ی آنها بزرگ است خودداری کنید زیرا ممکن است باعث برق‌گرفتگی و آتش سوزی گردند.
- سیم دستگاه را نکشید و نچرخانید. در نهایت نیز از سیم استفاده‌ی نادرست نکنید.
- برای جلوگیری از برق‌گرفتگی یا آتش سوزی به طور منظم سینی جمع‌آوری خرده نان را تمیز کنید.

- در صورت عدم استفاده از دستگاه و قبل از تمیزکاری دوشاخه را از پریز جدا کنید.
 - نکته‌ی مهم: از غذاهایی که بر اثر گرما آب می‌شوند یا محتویات درون آن بیرون می‌ریزند در دستگاه استفاده نکنید. باقی ماندن این نوع غذاها در دستگاه باعث بروز شرایط غیر بهداشتی، آتش سوزی و درست کار نکردن دستگاه می‌گردد.
 - در صورت آسیب دیدن و فرسودگی سیم برق یا دوشاخه‌ی دستگاه یا زمانی که دستگاه درست کار نمی‌کند یا افتاده است یا به هر نحوی آسیب دیده است از آن استفاده نکنید. برای تعمیر، بازرینی یا تنظیم آن را به نزدیکترین مرکز خدمات پس از فروش فلر ببرید.
 - مراقب باشید که سیم برق دستگاه از میز محل استفاده که ممکن است به طور تصادفی کشیده شده یا با سطوح داغ تماس پیدا کند هرگز آویزان نباشد.
 - از دستگاه در فضای روباز و برای مصارف تجاری استفاده نکنید.
 - از دستگاه روی سطوحی که در برابر گرما مقاوم نیستند یا احتمال اشتعال‌آور بودن آنها وجود دارد استفاده نکنید.
 - هنگامی که دستگاه روشن است بدون نظارت آن را رها نکنید.
 - هرگز دستگاه را روی یا در مجاورت شعله‌ی اجاق گاز یا المنت برقی یا درون آون یا مایکروویو قرار ندهید.
 - از دستگاه فقط برای مقاصد در نظر گرفته شده که در این دفترچه ذکر شده است استفاده کنید. از لوازم جانبی‌ای که توسط تولید کننده توصیه نشده است استفاده نکنید. زیرا ممکن است باعث بروز صدمه گردد.
- نکته‌ی مهم:** این دستگاه فقط برای استفاده‌ی خانگی در نظر گرفته شده است.
- برای جلوگیری از گره‌خوردن یا گیرکردن به سیم بلند از سیم برق کوتاه در این دستگاه استفاده شده است. در صورت احتیاط می‌توان از سیم رابط برق نیز استفاده نمود. اگر از سیم رابط استفاده می‌کنید، ولتاژ به کار رفته در سیم رابط باید با ولتاژ دستگاه مطابقت داشته باشد. سیم برق دستگاه باید به گونه‌ای مرتب روی میز قرار گیرد تا از میز یا پیشخوان آشپزخانه آویزان نباشد. زیرا در غیر اینصورت ممکن است به صورت غیرعمدی توسط کودکان کشیده شود یا باعث لیز خوردن آنها گردد.
- این دستورالعملها را به خاطر بسپارید.

• این دستگاه برای آن که بهترین عملکرد را به شما بدهد، مجهز به چندین ویژگی ایمنی و راحتی است.

A. شیارهای بسیار عریض امکان قراردادن انواع نان و کیک را فراهم می‌سازد.

B. ریل‌های دوگانه‌ی تنظیم اتوماتیک قرارگیری نان برای تطبیق با ضخامت نان

C. اهرم حمل برای شروع تست فشار داده می‌شود.

D. دکمه‌ی انتخابگر میزان برشته‌گی؛ به شما امکان انتخاب میزان برشته‌گی دلخواه نان را می‌دهد.

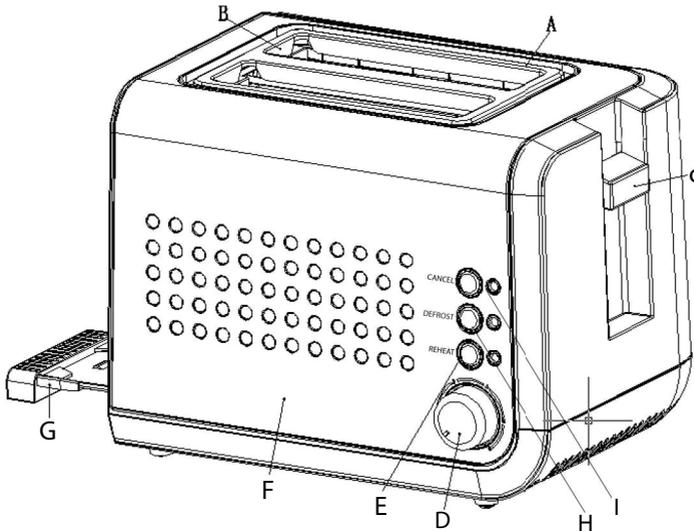
E. دکمه‌ی Reheat برای بازگرم‌کنی

F. بدنه‌ی خنک

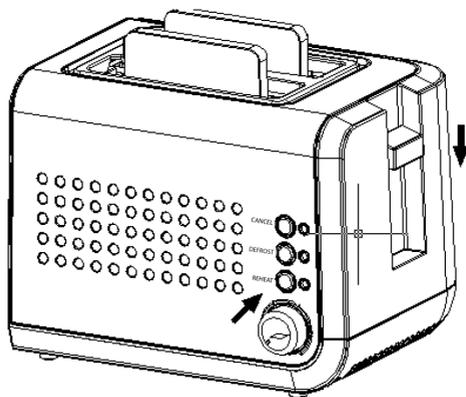
G. سینی کشویی نچسب برای جمع‌آوری خرده نان

H. دکمه‌ی Defrost برای یخ‌زدایی

I. دکمه‌ی Cancel برای توقف عملکرد فشار داده می‌شود.



- قبل از استفاده تمام برچسب‌های روی دستگاه را از بدنه جدا کنید و بدنه را با دستمالی نرم تمیز کنید.
- قبل از زدن دوشاخه به پریز برق مطمئن شوید که اهرم بالا آورنده در وضعیت آزاد قرار دارد.
- سیم برق را به پریز برق با ولتاژ ۲۳۰ ولت/هرتز با جریان متناوب (AC) بزنید. دستگاه را در فاصله‌ی حداقل ۸ سانتی‌متری از دیوار یا جلوی کابینت قرار دهید.
- بگذارید اولین بار دستگاه بدون قرار دادن نان به کار بیفتد تا المنت‌های گرمایشی از پیش گرم شود و مواد زاید درون دستگاه بسوزد. موقع سوختن این مواد استشمام بو طبیعی است.
- با چرخاندن دکمه‌ی تنظیم میزان برشته‌گی از ۶-۱ میزان برشته‌گی دلخواه را انتخاب کنید. با چرخاندن دکمه به سمت راست میزان برشته‌گی کم (رنگ نان روشنتر) و برای برشته‌گی بیشتر (رنگ نان تیره‌تر) را به سمت چپ بچرخانید. انتخاب میزان برشته‌گی بستگی به میزان رطوبت درون نان، ضخامت، تازه یا یخزده بودن نان و شیرینی و ذائقه‌ی شما دارد.
- سپس نان را درون شیارهای قرارگیری نان بگذارید و اهرم بالا آورنده را به پایین فشار دهید تا قفل شود. اگر دستگاه به برق نباشد، این اهرم قفل نمی‌شود. ریل‌های قرارگیری نان به صورت اتوماتیک در وسط نان قرار می‌گیرد تا نان به طور یکدست تُست شود.



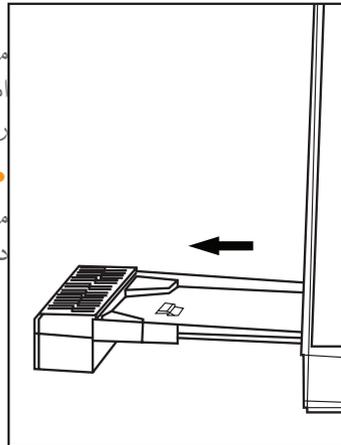
- هنگام استفاده و بعد از آن سیم برق را دور دستگاه نپیچید.

- اگر مایلید عملکرد دستگاه را متوقف کنید، دکمه‌ی **Cancel** را فشار دهید. دستگاه به صورت اتوماتیک از کار می‌ایستد و نان به بالا می‌پرد.
- شما می‌توانید بیشتر نان‌ها و شیرینی‌ها مانند انواع نان شیرینی حلقوی، کیک، تکه‌نانه‌های ضخیم، کلوچه یا وافل را تُست کنید. با این وجود تکه‌نانه‌های در نظر گرفته شده برای تُست شدن باید کمی ضخیم باشند تا باعث سوختگی یا جمع شدن در شیارهای قرارگیری نان نشوند.

تنظیم طول سیم برق

محفظه‌ی نگهداری سیم برق دستگاه به شما این امکان را می‌دهد تا میزان طول سیمی که نیاز دارید را باز کنید.

- برای تنظیم میزان سیم برق، آن را دور ریل محفظه بپیچید تا طول سیم مورد نیاز به اندازه دلخواه شما باشد.



مراقبت و تمیزکاری

- بعد از استفاده و قبل از تمیزکاری دوشاخه را از پریز جدا کنید و صبر کنید تا دستگاه خنک شود.
- بدنه‌ی بیرونی را با دستمالی نمدار تمیز کنید و با استفاده از دستمالی دیگر آن را خشک کنید. از تمیزکننده‌های ساینده استفاده نکنید. آن را در آب یا هر مایع دیگر فرو نبرید.
- برای جلوگیری از آسیب به المنتهای دستگاه از اشیای نوک دار یا تیز برای تمیزکاری درون دستگاه استفاده نکنید.

• **توجه:** به طور منظم سینی جمع‌آوری نان را خالی کنید. خرده‌های نان در سینی جمع می‌شوند و اگر در فواصل زمانی منظم خالی نشوند در حین کارکرد دستگاه ممکن است آتش بگیرند. وقتی دستگاه کاملاً خنک شد چند ضربه‌ی آهسته به دو طرف دستگاه بزنید تا خرده‌های نان از دیواره‌ی درون سینی بریزند. سینی را بیرون بیاورید و خالی کنید. با دستمالی نرم آن را تمیز کنید یا برای شستشو آن را در قفسه‌ی بالای ماشین ظرفشویی قرار دهید. دوباره چند ضربه‌ی نرم به دو طرف دستگاه بزنید تا مطمئن شوید خرده نان در محفظه نمانده باشد. قبل از استفاده‌ی مجدد از دستگاه سینی را در جای خود قرار دهید.

توجه: این دستگاه برای استفاده‌ی افرادی که دارای ناتوانی جسمی، حسی و ذهنی هستند یا فاقد تجربه و آگاهی کامل هستند (مانند کودکان) در نظر گرفته نشده است. مگر آنکه تحت نظارت یا آموزش افرادی مسئول که از کارکرد دستگاه آگاهی دارند قرار گیرند. باید مراقب کودکان بود و مطمئن شد که آنها با دستگاه بازی نمی‌کنند.

کودکان نباید با دستگاه بازی کنند. تمیزکاری و جمع‌آوری دستگاه نباید بدون نظارت افراد مسئول توسط کودکان انجام شود.

این دستگاه برای مقاصد خانگی و دیگر مقاصد مشابه زیر در نظر گرفته شده است:

- خانه‌های روستایی

- توسط مشتریان هتل‌ها، مسافرخانه‌ها و دیگر فضاهای اقامتی

- محیط‌های ارائه دهنده خدمات اقامت و صبحانه

اگر سیم دستگاه آسیب دیده است برای تعویض آن را به مرکز خدمات پس از فروش فلر ببرید یا از برق کاری ماهر بخواهید تا آن را برایتان تعویض کند تا از بروز خطر جلوگیری گردد.

روش صحیح دور انداختن دستگاه

شما می‌توانید به حفاظت محیط زیستتان کمک کنید.

لطفاً به قوانین محلی در انهدام زباله‌ها احترام بگذارید. لوازم برقی مستعمل را به مرکز مناسب جمع‌آوری زباله‌های برقی تحویل دهید.



When using electrical appliance. Basic safety precautions should always be followed including the following

IMPORTANT SAFEGUARDS

When using electrical appliances, basic safety precautions should always be followed including the following:

Read all instructions before use

- Do not touch hot surfaces. Metal parts can become hot .Use handles or knobs. All chrome surfaces become extremely hot.
 - To protect against electrical shock, do not immerse cord, plug or toaster in water or other liquids.
 - This appliance should not be used by young children or a incapacitated person. Supervise older children closely.
 - Do not attempt to dislodge food when toaster is plugged in.
 - Do not insert finger or metallic utensils into slots when toaster is plugged in.
 - Do not operate toaster near flammable materials such as curtains, wall fabric, etc., to prevent fire.
 - Unplug from outlet when not in use and before cleaning. Allow to cool before putting on or taking off parts.
 - Do not insert utensils or foil-covered or oversized foods in toaster as they may involle a risk of fire or electric shock.
 - Do not pull, twist or otherwise abuse the cord.
 - Clean out accumulated crumbs frequently to avoid risk of fire or toaster malfunction. Unplug when not in use and before cleaning.
- Special Note:** Do not use foods that will drip coatings or fillings when heated. Such accumulations inside the toaster create unsanitary conditions and the possibility of fire or toaster malfunction.

- Do not operate any electrical appliance with a frayed or damaged cord or plug or after the appliance malfunctions or has been dropped or damaged in any manner. Take this appliance only to the nearest Authorized Service Center for examination, repair or adjustment.
- Take care to never let a power cord hang over the edge of a table or countertop, where it can be accidentally pulled or touch any hot surface.
- Do not use outdoors or for commercial purposes.
- Never operate any appliance on top of a non-heat-resistant or flammable surface.
- Never leave appliance unattended when in use.
- Do not place appliance on or near a hot gas stove flame or electrical element, in a heated oven or microwave oven.
- Use this appliance only for its intended use as described in this manual.
- Do not use attachments that are not recommended by manufacturer; they may cause injury.

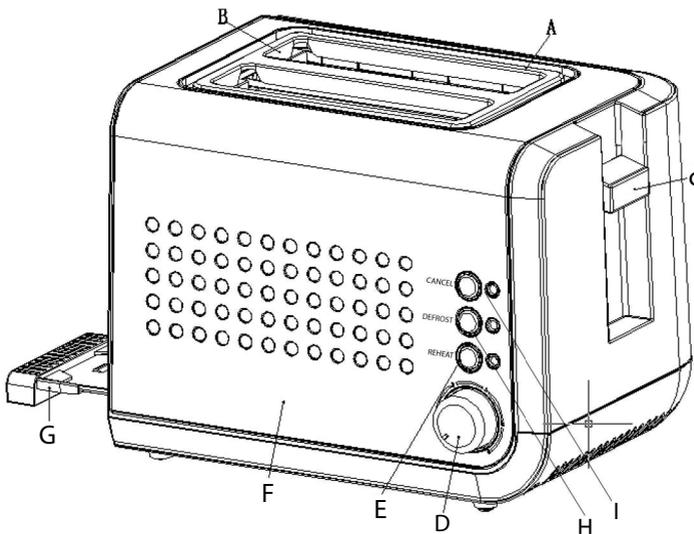
SPECIAL INSTRUCTIONS

THIS UNIT IS FOR HOUSEHOLD USE ONLY

A short power supply cord is provided to reduce the risk of becoming entangled in or tripping over a long cord. Extension cords may be used if care is exercised in their use. If an extension cord is used, the marked electrical rating of the extension cord should be at least as great as the electrical rating of the appliance. The cord should be arranged so that it will not drape over the countertop or tabletop where it can be pulled on by children or tripped over unintentionally.

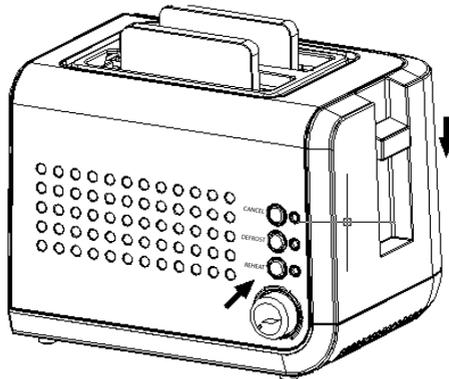
SAVE THESE INSTRUCTIONS

- This toaster is equipped with many safety and convenience features to give you optimum performance.
- Extra wide slots allow toasting of homemade bread, bagels, English muffins and pastries.
 - Dual self-adjusting bread guides automatically adjust to bread thickness.
 - Bread carriage lever is pressed to begin toasting.
 - Light/dark selector knob lets you select the toast darkness.
 - Reheat button to reheating function.
 - Cool-Touch exterior.
 - Pull-out, non-stick crumb tray.
 - Defrost button to defrost function.
 - Cancel button is pressed to stop the toasting process.



Using your toaster

- Before use, remove any stickers and wipe the body of your toaster with a damp cloth.
- Ensure that before plugging the toaster into the outlet, the bread carriage lever is in the resting position.
- Plug the cord into a 230 volt,50Hz AC outlet. Position toaster at least 3 inches away from wall or rear of counter.
- Let the first toasting process take place without inserting any bread to preheat the new elements and burn off any dust, which may have accumulated during storage. It is normal for this burn off to create an odor.
- Select the desired level of darkness by turning the '1-6' light/dark knob on the front panel of the toaster to the right for darker toast and to the left for lighter toast,Your selection should vary based on the moisture content ,thickness of bread or bagel,whether fresh or frozen and your darkness preference.
- Next, place bread in slot and press bread carriage lever downward until it locks. Carriage lever will not stay down if toaster is not plugged in. The self-adjusting bread guides will automatically center the bread for even browning.



- **Do not wrap the cord around the main body of appliance during or after use**

Useful hints

- If you wish to cancel the toasting process, press the cancel button. The toaster will stop immediately and the food will pop up automatically.
- Most types of breads and pastries can be toasted; such as bagels, tea cakes, thick sliced breads, English muffins, Waffles, etc. Slices should not however, be so thick as to cause burning or jamming in the bread slots.

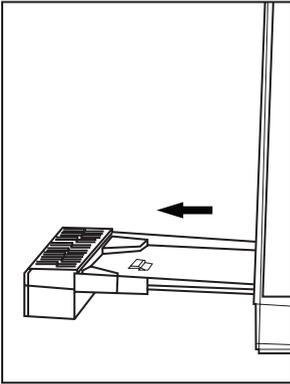
Adjusting the power cord length

Your toaster's cord storage area allows you to adjust the length of the power cord so that it is the exact length you desire.

- To adjust the length of the power cord: Wrap the power cord around the cord storage posts on the base of the toaster until the cord is the length you desire.

Care and cleaning

- After use and before cleaning, unplug wall plug and wait for toaster to cool.
- Wipe the outside of toaster with a damp cloth and dry with another cloth or paper towel. Do not use abrasive cleaners. Do not immerse in water or any liquid.
- To avoid damage to toaster heating elements, do not use any pointed or sharp articles for cleaning inside of the toaster.
- **Attention:** Empty the crumb tray frequently. Crumbs will accumulate in the crumb tray and could catch fire if not emptied periodically. When the toaster has cooled down completely, tap sides of the toaster lightly to dislodge any crumbs caught in the toaster chamber, remove the crumb tray and empty it. Wipe the tray clean with a damp cloth or place it in the top rack of your dishwasher for cleaning. Tap sides again to ensure proper disposal. Return crumb tray back into the toaster before using again.



This appliance is not intended for use by persons (including children) with reduced physical, sensory or mental capabilities, or lack of experience and knowledge, unless they have been given supervision or instruction concerning use of the appliance by a person responsible for their safety.

Children should be supervised to ensure that they do not play with the appliance.

This appliance is intended to be used in household and similar applications such as:

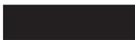
- staff kitchen areas in shops, offices and other working environments;
- farm houses;
- by clients in hotels, motels and other residential type environments;-bed and breakfast type environments.

If the supply cord is damaged, it must be replaced by the manufacturer, its service agent or similarly qualified persons in order to avoid a hazard.

CORRECT DISPOSAL OF THIS PRODUCT



You can help to protect the environment!
Please remember to respect the local regulations:
hand in the non-working electrical equipments to an appropriate waste disposal center.



Feller Germany



- German
- English
- فارسی

Toaster
TO 220 BL