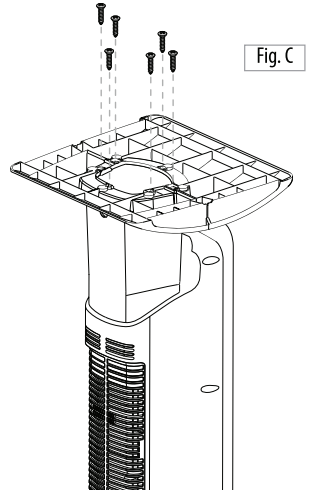
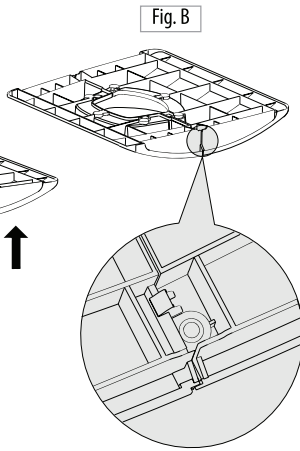
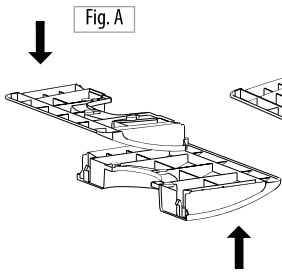
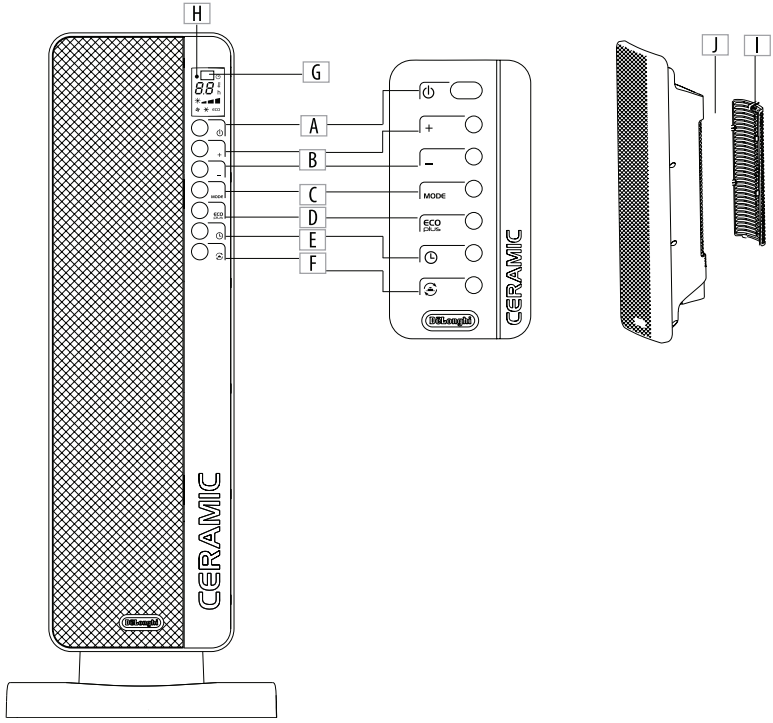




دفترچه راهنمای فارسی



TCH 8093




— دستگاه را در اتاق‌های با مساحت کمتر از ۴ مترمربع به کار نیندازید.

— پیش از کنار گذاشتن دستگاه، مطمئن شوید که کاملاً خاموش شده است و دوشاخه آن به برق نیست. سپس سیم برق را به دور پایه‌ی دستگاه بپیچید. دستگاه را در اتاق پرگرد و خاک نگه ندارید.

— دمای اتاق باید بین صفر تا سی درجه‌ی سانتی‌گراد باشد.

— از گذاشتن اشیاء بر روی دستگاه بپرهیزید.

— برای پرهیز از بازنشانی (RESET) تصادفی سیستم ایمنی، این دستگاه را نباید از طریق ابزار خارجی مخصوص خاموش و روشن کردن، مانند تایمر به کار انداخت. همچنین از اتصال آن به مدارى که به طور منظم به وسیله‌ی یک منبع انرژی خاموش و روشن می‌شود بپرهیزید.

مهم: برای پیشگیری از گرمایش بیش از حد دستگاه، تحت هیچ شرایطی هنگام عملکرد دستگاه آن را نپوشانید. این کار سبب بالا رفتن خطرناک دمای آن میشود. 

عملکردهای ایمنی

— **تمهید ایمنی:** بخاری مجهز به تمهیدی ایمنی است که در صورت گرمایش بیش از حد، دستگاه را خاموش می‌کند. (انسداد شبکه‌های ورود و خروج هوا، چرخش کند موتور یا توقف آن). برای انجام بازنشانی چند دقیقه دوشاخه را از برق بکشید. علت انسداد را برطرف کنید و دوباره دوشاخه را به برق بزنید.

— **تمهید ایمنی ضد واژگونی:** در صورت واژگون شدن یا استقرار نامناسب و خطرناک دستگاه، تمهید ایمنی ضد واژگونی (D) دستگاه را خاموش می‌کند. دستگاه علامتی صوتی تولید می‌کند و نقطه‌ای روی صفحه‌ی نمایشگر چشمک می‌زند. هنگامی که دستگاه مجدداً در

بابت خرید محصول دلونگی از شما سپاسگزاریم. لطفاً چند دقیقه وقت صرف خواندن این دستورالعملها نمایید. این کار باعث پیشگیری از خطرات و آسیب به دستگاه می‌شود.

هشدارهای مهم ایمنی

— از این دستگاه در نزدیکی دوش حمام، وان، سینک ظرفشویی، استخر شنا و ... استفاده نکنید.

— همیشه در حالت عمودی دستگاه را به کار اندازید.

— برای خشک کردن لباس از دستگاه استفاده نکنید. شبکه‌های ورود و خروج هوا را مسدود نکنید (خطر گرمایش بیش از حد معمول).

— این دستگاه برای استفاده‌ی افرادی که دچار ناتوانی‌های جسمی، حسی یا ذهنی‌اند یا تجربه و دانش کافی ندارند (شامل کودکان) در نظر گرفته نشده است. مگر این که دستورالعمل استفاده از دستگاه به آنان آموزش داده شود یا برکار آنان نظارت شود. مراقب باشید که کودکان با دستگاه بازی نکنند.

— بخاری باید دستکم ۵۰ سانتی‌متر از مبلمان یا سایر وسایل منزل فاصله داشته باشد.

— از دستگاه در نزدیکی دیوارها، مبلمان، پرده‌ها استفاده نکنید.

— استفاده از سیم سیار توصیه نمی‌شود. در صورت لزوم استفاده از سیم سیار، بر اساس دستورالعملهای شرکت سازنده عمل کنید و بیشتر از توان درج شده بر روی سیم سیار، از آن کار نکنید.

— اگر سیم برق آسیب دیده است؛ از تولیدکننده، مرکز مجاز خدمات پس از فروش، یا تعمیرکاری ماهر بخواهید آن را برایتان تعویض کند تا از هرگونه خطری پیشگیری شود.

— دستگاه را نباید مستقیماً زیر پرز برق قرار داد.

حالت عمودی قرار گیرد دوباره عملکردش را ادامه می دهد.

دور انداختن دستگاه



مطابق رهنمود شماره 96/2002 اتحادیه ی اروپا، دستگاه را نباید با زباله های خانگی دور انداخت. آن را به مراکز مجاز تفکیک و بازیافت زباله تحویل دهید.

توصیف اجزای دستگاه

(شکل ۱ را ببینید)

- A. دکمه ی روشن/حالت آماده به کار
- B. دکمه های تنظیم +/-
- C. دکمه ی حالت (حالت عملکرد را انتخاب می کند)
- D. دکمه ی اکوپلاس [“ECO plus”]
- E. دکمه ی تایمر
- F. دکمه ی چرخش
- G. گیرنده ی ریموت کنترل
- H. چراغ نشانگر
- ۱. شبکه ی ورود هوا
- ۲. صافی

روش استفاده

نصب

دستگاه را می توان روی هر نوع سطح افقی به کار انداخت. از مدار برق بار اضافه نکشید. دستگاه های دیگر را به پریزی که بخاری به آن وصل است نزنید.

اتصال به برق

• پیش از زدن دوشاخه ی دستگاه به برق، مطمئن شوید که ولتاژ برق مصرفی تان با ولتاژ درج شده

روی صفحه ی مشخصات دستگاه مطابق باشد و این که از پریز برق مناسبی استفاده می کنید.

• دستگاه با رهنمود شماره 108/2004 اتحادیه ی اروپا مربوط به جلوگیری از تداخل امواج رادیویی مطابق است.

نصب پایه

دو قسمت پایه را روی هم سوار کنید؛ به طوری که خارهای ریل روی بخش جلویی در تورفتگی های پشت پایه جا بروند سپس دو گیره را در جایشان جفت کنید. (شکل های A و B).

- دستگاه را سر و ته کنید و با شش عدد پیچ ارایه شده، پایه را به بدنه ی دستگاه محکم کنید (شکل C).

عملکرد و روش استفاده

۱. دوشاخه را به برق بزنید.
۲. دستگاه علامتی صوتی تولید می کند. چراغ نشانگر (H) روشن می شود. تا وقتی که دستگاه به برق است، این چراغ روشن می ماند.
۳. دستگاه وارد حالت آماده به کار (STAND-BY) می شود. نقطه ی چشمک زن روی نمایشگر به این معناست که تمهید ضد واژگونی فعال شده است. پاراگراف «عملکردهای ایمنی» را ببینید.
۴. دکمه ی روشن/آماده به کار (A) را بزنید تا دستگاه روشن شود. دستگاه بر اساس تنظیمات جاری، شروع به گرمایش اتاق می نماید.
۵. دکمه ی حالت (C) را بزنید و یکی از حالت های عملکردی زیر را انتخاب کنید:

فن

پیشگیری از انجماد *

گرمایش ۱

گرمایش ۲

گرمایش ۳

۱-۵ فن ✨

(در این حالت، تنها فن کار می‌کند و دستگاه اتاق را گرم نمی‌کند)

۲-۵ پیشگیری از انجماد

در این حالت، دستگاه دمای هوای اتاق را در ۷ درجه‌ی سانتیگراد نگه می‌دارد و از رسیدن دمای اتاق به نقطه‌ی انجماد پیشگیری می‌کند.

۳-۵ گرمایش ۱، ۲، ۳

در این حالت، دمای مورد نیاز را می‌توان با فشردن دکمه‌های تنظیم (+ و -) (B) انتخاب کرد:

- گرمایش (توان کم)

دستگاه با توان کم به کار می‌افتد؛ میزان سر و صدا و مصرف انرژی را تا حداقل ممکن کاهش می‌دهد.

- گرمایش ۲ (توان متوسط)

دستگاه با توان متوسط به کار می‌افتد.

- گرمایش ۳ (توان زیاد)

دستگاه با توان زیاد به کار می‌افتد تا دمای اتاق را سریعاً گرم نماید.

۶. عملکرد اکوپلاس

این عملکرد تنها در حالت‌های گرمایش ۱ و ۲ و ۳ فعال می‌شود.

برای فعال کردن این عملکرد، دکمه‌ی اکوپلاس (D) را بزنید. در این حالت، دستگاه به صورت اتوماتیک بهترین میزان توان را تنظیم می‌کند و در عین حال که مصرف انرژی را به حداقل می‌رساند حداکثر آسایش را نیز تضمین می‌نماید. هنگامی که این عملکرد فعال است؛ دستگاه ممکن است به طور اتوماتیک به میزان توانی کمتر از آنچه روی صفحه‌ی نمایشگر دیده می‌شود تغییر حالت دهد. این امر در طول یک ساعت چندین بار اتفاق می‌افتد.

۷. برای پخش جریان هوا در سطحی وسیع‌تر، دکمه‌ی چرخش (F) را بزنید. دستگاه حرکت چرخشی به چپ و راست را آغاز می‌کند. برای

نگهداشتن در جهت دلخواه، دوباره این دکمه را بزنید.

۸. برای خاموش کردن دستگاه، دکمه‌ی روشن/آماده به کار (A) را بزنید. نمایشگر، شمارش معکوس برای مدت حدوداً ۶ ثانیه را نشان می‌دهد.

لطفاً توجه کنید: دمای اتاق را می‌توان بر اساس درجه‌ی سانتیگراد یا فارنهایت نشان داد. برای تغییر واحد اندازه‌گیری، دکمه‌ی + را به مدت چند ثانیه نگه دارید؛ سپس رها کنید.

تایمر دیجیتالی ۲۴ ساعته

این عملکرد را می‌توان در هر یک از حالت‌های عملکرد فعال کرد.

آغاز به کار اتوماتیک: وقتی که دستگاه در حالت آماده به کار است؛ دکمه‌ی تایمر (E) را بزنید. علامت (L) و میزان زمان باقی مانده تا روشن شدن دستگاه، نمایش داده می‌شود. برای تنظیم تایمر، از دکمه‌های تنظیم +/- (B)، استفاده کنید. سپس چند ثانیه صبر کنید تا تنظیمات به حافظه سپرده شوند. چراغ آماده به کار (H) و علامت (L) روشن می‌شوند و نشان می‌دهند که تایمر تنظیم شده است. وقتی که زمان تنظیمی فرارسید؛ دستگاه با تنظیمات انجام شده به کار می‌افتد.

خاموش شدن اتوماتیک: وقتی که دستگاه روشن است؛ دکمه‌ی تایمر (E) را بزنید. علامت (L) و مدت زمان باقی مانده تا خاموش شدن دستگاه نمایش داده می‌شود.

برای تنظیم تایمر، از دکمه‌های تنظیم +/- (B)، استفاده کنید. سپس چند ثانیه صبر کنید تا تنظیمات به حافظه سپرده شوند. تنظیمات جاری دوباره نشان داده می‌شوند و علامت (L) نیز ظاهر می‌شود و به این معناست که تایمر تنظیم شده است. وقتی که زمان تنظیمی فرا رسید، دستگاه به طور اتوماتیک به کار می‌افتد. برای بازگشت به عملکرد بدون تایمر، دکمه‌ی تایمر (E) را دوبار

بزیند. علامت تایمر (L) از روی نمایشگر حذف می‌شود.

استفاده از ریموت کنترل

عملکردهای روی کنترل از راه دور با عملکردهای روی کنترل پانل دستگاه یکسان است. برای توصیف عملکردها بخش «عملکرد و استفاده از دستگاه» را ببینید.

تعویض باتری‌ها

— کنترل از راه دور دارای یک لیتیومی CR2032 است. برای کار با ریموت کنترل، نوار پلاستیکی زیر درپوش باتری را بکشید و از آن جدا کنید.

— برای تعویض باتری‌ها، درپوش محافظه‌ی باتری را بلغزانید و به روش شکل زیر آن را جدا کنید. باتری‌ها را در جایشان قرار دهید و به قطب‌های مثبت و منفی هنگام جا زدن باتری‌ها توجه نمایید. درپوش محافظه را به روش نشان داده شده در شکل جا بزیند.

— باتری‌های مستعمل را می‌بایستی بر اساس قوانین جاری مطابق با محیط زیست دور انداخت؛ زیرا به محیط زیست آسیب می‌رسانند.

— همیشه پیش از تمیزکاری، دوشاخه را از برق بکشید.

— هنگام استفاده از دستگاه، با استفاده از جاروبرقی، به طور منظم شبکه‌های ورود و خروج هوا را تمیز کنید.

— برای تمیزکاری صافی، شبکه‌ی پشتی را به سمت بیرون بکشید و غبار را بیرون آورید؛ این صافی ناخالصی‌های هوای اتاق را می‌گیرد. برای زدودن غبار کافیست به آرامی در آن بدمید (فوت کنید)؛ سپس، آن را دوباره در جایش قرار دهید.

— برای تمیزکاری دستگاه از پودرها و محلول‌های خورنده‌ی سطوح استفاده نکنید.

رفع عیب و نقص دستگاه

اگر نمایشگر دستگاه "PF" را نشان می‌دهد و بوقی صوتی تولید می‌کند به این معناست که سنسور دما درست کار نمی‌کند. اگر مشکل ادامه پیدا کرد، با مرکز مجاز خدمات پس از فروش تماس بگیرید.

اگر دستگاه به صورت غیرمنتظره خاموش شد:

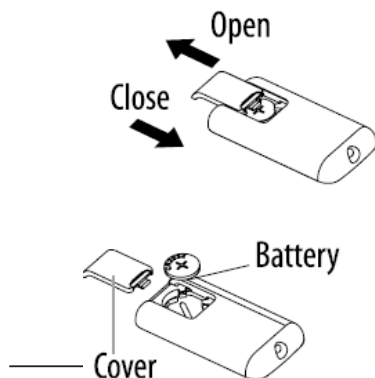
— مطمئن شوید که دوشاخه به درستی به پریز زده شده است.

— مطمئن شوید که دستگاه روی سطحی صاف در حالت عمودی قرار دارد. در غیر این صورت، تمهید ایمنی ضد واژگونی فعال می‌شود.

— تنظیمات دما و تایمر را بررسی کنید. دستگاه ممکن است به این دلیل خاموش شده باشد که به دمای تنظیمی رسیده باشد یا زمان تنظیمی به وسیله‌ی تایمر سپری شده است.

ویژگی‌های فنی

منبع تغذیه: برچسب مشخصات دستگاه را ببینید.
توان جذبی: برچسب مشخصات دستگاه را ببینید.



نگو



خدمات پس از فروش رایگان از طریق پست در سراسر کشور



۱ با شماره تلفن ۰۲۱-۲۳۲۸ تماس گرفته و کالا را به مأمور پست تحویل دهید.

۲ کالای شما در مرکز ATD Service به طور رایگان تعمیر می‌شود.

۳ کالای تعمیر شده، از طریق پست در اسرع وقت در منزل شما خدمتتان تحویل می‌گردد.



☎ (۰۲۱) ۲۳۲۸
www.atd-group.com





www.delonghi.ir

☎ ۰۲۱-۲۳۲۸