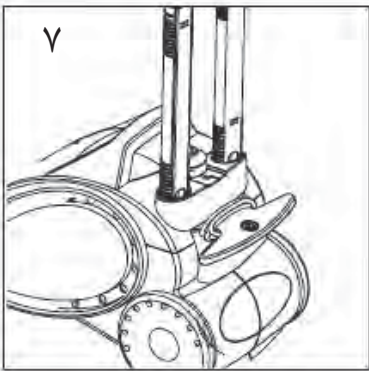
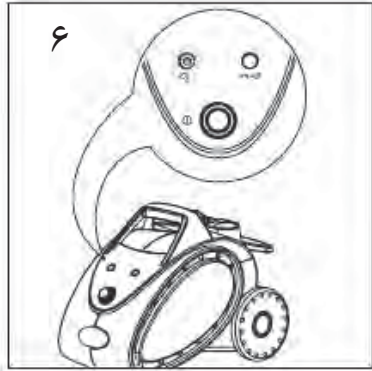
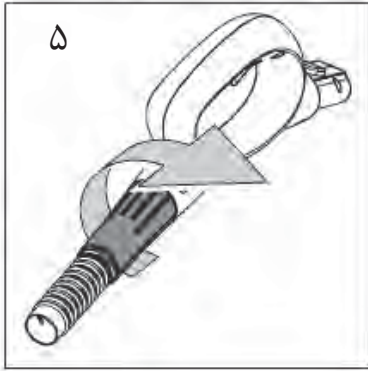
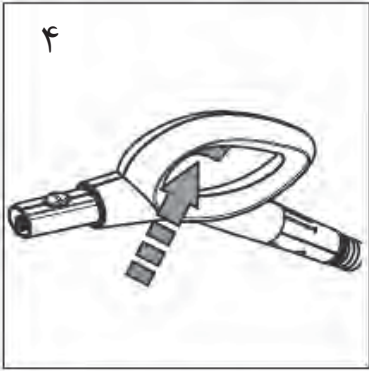
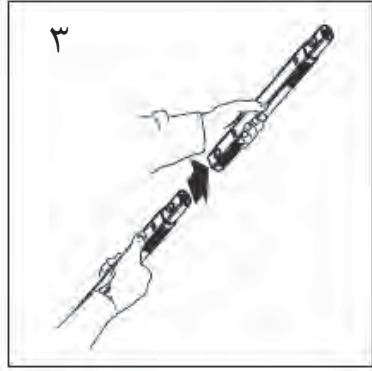
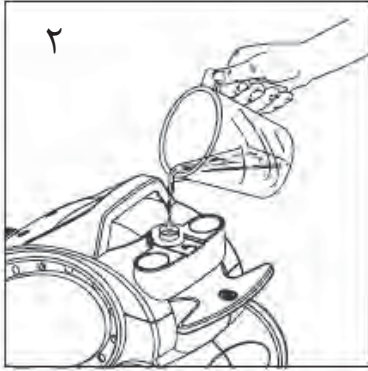
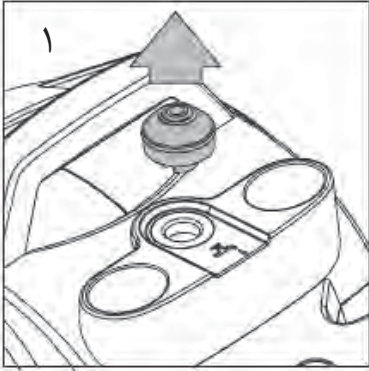


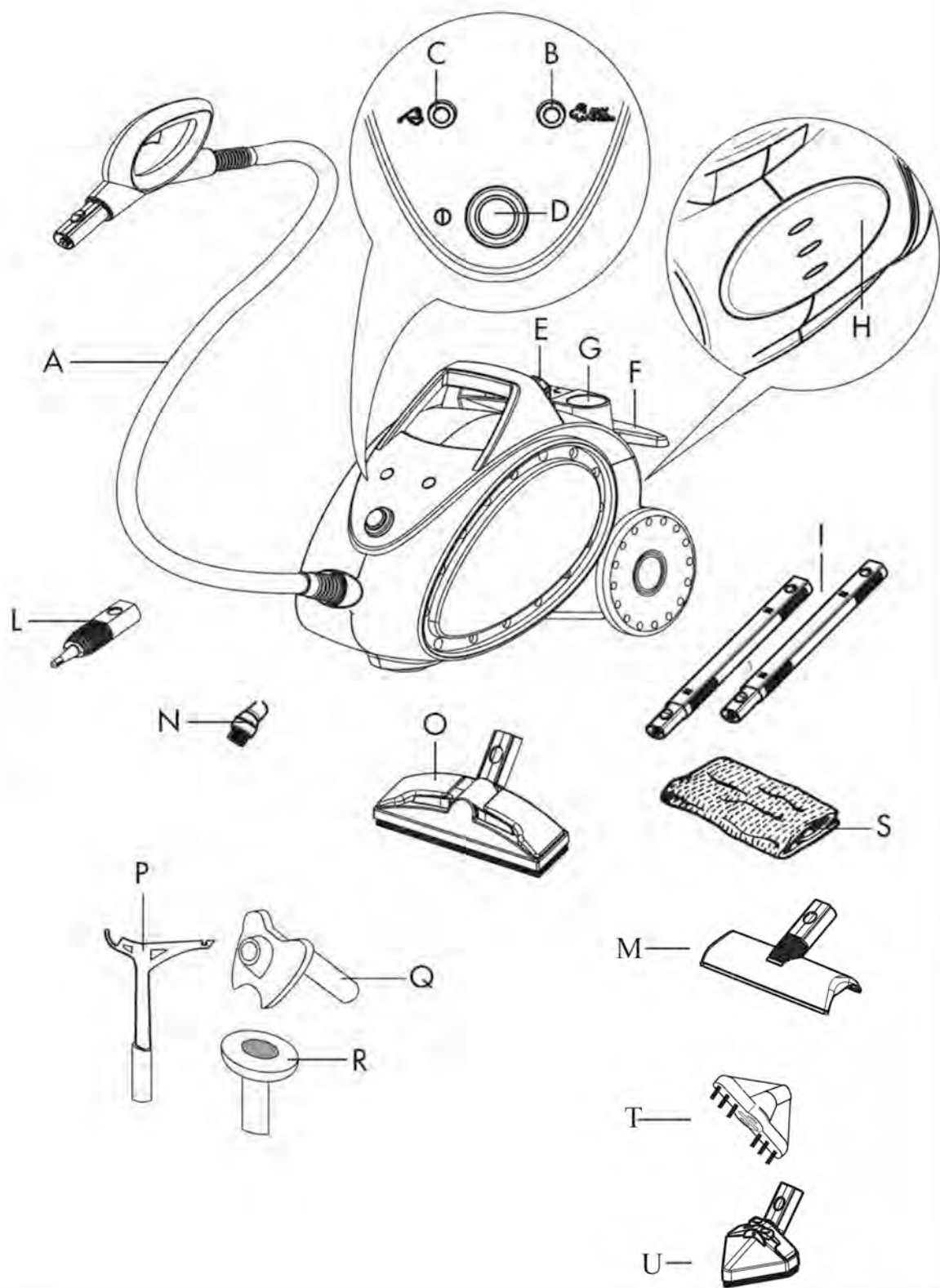
DeLonghi

دفتزچه راهنمای فارسی



SC 100





هشدارهای مهم

- ۱- این دستورالعمل‌ها را به دقت بخوانید.
- ۲- دستگاه حاوی بخار تحت فشار است. استفاده نادرست و نابجا ممکن است خطرناک باشد. همان‌گونه که در دفترچه راهنما آمده است، این دستگاه تنها برای استفاده در منزل طراحی شده است. تولیدکننده هیچ‌گونه مسئولیتی در قبال صدمات ناشی از استفاده نامناسب از دستگاه، بر عهده نمی‌گیرد.
- ۳- هنگامی که دوشاخه دستگاه به برق است، آن را به حال خود رها نکنید.
- ۴- پس از استفاده و پیش از تمیزکاری و نگهداری دستگاه، همیشه دوشاخه را از برق بکشید.
- ۵- پیش از استفاده، از یکی بودن ولتاژ برق منزلتان با ولتاژ درج شده در برچسب مشخصات زیر دستگاه مطمئن شوید.
- ۶- دوشاخه سیم دستگاه را به پریز برقی با اتصال زمینی و حداقل توان ۱۰ آمپر بزنید.
- ۷- هیچ‌گاه افشانه بخار را به سمت پریزهای برق یا دستگاه‌هایی که دارای قطعات الکتریکی هستند (مانند حفره داخلی آون‌ها) نگیرید. ممکن است به آنها صدمه بزند.
- ۸- هیچ‌گاه افشانه بخار را به سمت خود دستگاه نگیرید.
- ۹- هیچ‌گاه دوشاخه دستگاه را با کشیدن سیم برق یا خود دستگاه، از پریز نکشید. با دست‌های خیس دوشاخه را لمس نکنید.
- ۱۰- نگذارید سیم برق زیر دستگاه یا لای در بماند یا به لبه‌های برنده ساییده شود. آن را از سطوح داغ دور نگه دارید.
- ۱۱- هیچ‌گاه دستگاه را در حالت عمودی قرار ندهید. هنگامی که دستگاه روشن است همیشه آن را در حالت افقی نگه دارید.
- ۱۲- **هیچ‌گاه برای پرکردن مخزن، دستگاه را زیر شیر آب نگیرید.**
- ۱۳- از تماس بخار با پوست بدن بپرهیزید؛ دمای بسیار زیاد آن ممکن است سبب سوختگی شود.
- هیچ‌گاه افشانه بخار را به سمت افراد یا حیوانات یا سطوح و اشیایی که در اثر حرارت زیاد ممکن است آسیب ببینند، نگیرید.
- ۱۴- برای جابه‌جا کردن دستگاه، آن را با دستگیره‌اش نگه دارید؛ زیرا این دستگاه دارای مولد بخار است و سطوح آن در طی استفاده، داغ می‌شوند.
- ۱۵- افرادی که بیش از حد معمول به حرارت حساسیت دارند، هنگام استفاده از این دستگاه می‌باید بسیار مراقب باشند.
- ۱۶- از ریختن مواد پاک‌کننده شیمیایی و گیاهی در مخزن بپرهیزید و فقط از آب استفاده کنید.
- ۱۷- هیچ‌گاه دستگاه را با تری‌تیلن یا حلال‌های دیگر نشویید. آن را با پارچه‌ای نرم تمیز کنید. **هیچ‌گاه دستگاه را در آب فرو نبرید.**
- ۱۸- هنگام تمیزکاری پله‌ها با دستگاه، بسیار مراقب باشید.
- ۱۹- این دستگاه برای استفاده افرادی که از لحاظ جسمی، حسی یا ذهنی ناتوان‌اند (شامل کودکان) یا افراد بی‌تجربه و ناآگاه طراحی نشده است. مگر این که تحت نظارت و راهنمایی فرد آگاه دیگری از دستگاه استفاده کنند. مراقب کودکان باشید تا با دستگاه بازی نکنند.
- ۲۰- دستگاه را از دسترس کودکان و افرادی که بدون نظارت قادر به استفاده از آن نیستند، دور نگه دارید.
- ۲۱- اگر گمان می‌کنید که دستگاه معیوب است، از آن استفاده نکنید و با فروشنده یا مرکز خدمات پس‌ازفروش تماس بگیرید.
- ۲۲- دستگاه را در برابر عوامل جوی محافظت کنید (باران، یخ‌زدگی، نور آفتاب، و ...).
- ۲۳- برای حفظ کارایی دستگاه و اعتبار ضمانت‌نامه آن، برای هرگونه تعمیر، با فروشنده یا مرکز خدمات پس‌ازفروش تماس بگیرید. به دلایلی مشابه، توصیه می‌شود که همیشه از قطعات یدکی اصل استفاده کنید.
- ۲۴- هر دستگاه برای اطمینان از کارکرد آن، آزمایش می‌شود. بنابراین، قطره‌های آب ممکن است بر روی پنجره دید سطح آب (H)، دیده شوند.
- ۲۵- اگر سیم برق آسیب دیده است، برای پرهیز از خطر، به مراکز خدمات پس‌ازفروش دلونگی مراجعه نمایید.

این دستورالعمل‌ها را به دقت نگه دارید.

توصیف اجزا

- A. لوله انعطاف پذیر با دستگیره و تنظیم بخار
- B. چراغ سبز نشانگر "آماده بودن بخار"
- C. چراغ قرمز نشانگر "نداشتن آب"
- D. کلید چراغ دار روشن/خاموش
- E. درپوش مخزن
- F. محل قرارگیری سیم برق
- G. نگه دارنده ابزار
- H. نشانگر سطح آب

لوازم جانبی

- I. لوله های گسترش
- L. سری متمرکز ویژه درزها و شکافها
- M. طی آب جمع کن (سری شیشه)
- N. برس گرد فرچه دار برای سری ویژه درزها و شکافها
- O. سری ویژه فرش/سطوح
- P. پایه گیره ای البسه
- Q. برس آهار البسه
- R. حوله ویژه سری فرش/سطوح
- T. برس خطی برای شکاف درزها
- U. برس سه گوش

آماده سازی برای استفاده

پرکردن مخزن

- برای پرکردن مخزن، درپوش را بردارید (شکل ۱).
- در مخزن آب بریزید. دقت کنید که سطح آب از علامت بالایی نشانگر سطح آب (H) تجاوز نکند (شکل ۲).
- درپوش را ببندید.

آماده سازی ابزارهای تمیزکاری

- تمام ابزارهای ارایه شده را می توان هم بر روی لوله گسترش و هم دسته به کار برد. برای جافتادن، آنها را فشار دهید تا با صدای تقه ای در جایشان محکم شوند (شکل ۳).
- برای جداکردن ابزارها، دکمه را فشار دهید و ابزار را بیرون بکشید، مواظب باشید به انگشتانتان آسیب وارد نشود.

استفاده برای نخستین بار

- هنگام استفاده از دستگاه برای نخستین بار یا هر وقت که آن را روشن می کنید، با نخستین تخلیه بخار، همراه بخار آب نیز به بیرون می ریزد. این پدیده ناشی از دمای کم لوله است که منجر به شکل گیری قطرات آب در اثر میعان می شود. هنگام استفاده از دستگاه، لوله گرم می شود و تخلیه بخار به صورت بهینه انجام می گیرد. این پدیده عادی است و نشانه خرابی دستگاه نیست.
- هنگام استفاده برای نخستین بار، ممکن است دستگاه به مدت چند دقیقه دود و بو تولید کند. این پدیده ناشی از گرم شدن و خشک شدن مداوم مواد به کاررفته در درزگیری مولد بخار دستگاه است. توصیه می شود اتاق را تهویه کنید.

استفاده از دستگاه

- دوشاخه را به برق بزنید.
- دکمه روشن/خاموش (D) را بزنید. چراغ روی دکمه روشن می شود.
- هنگامی که "چراغ آماده بودن بخار" (B)، خاموش شد، دستگاه آماده استفاده است. برای استفاده از بخار، دکمه روی دسته جارو را فشار دهید (شکل ۴). برای توقف افشاندن بخار، تنها دکمه را رها کنید.

تنظیم بخار

- تنظیم کننده بخار بین دسته و لوله خرطومی قرار گرفته است (شکل ۵). و می توان بر اساس نوع سطحی که تمیز می شود، با استفاده از آن مقدار بخار را تنظیم کرد (مثال: سطوح سخت، شکاف کاشی ها: حداکثر بخار. مبل ها و رویه آنها: حداقل بخار).
- پیشنهاد می شود:

هنگامی که دستگاه را روشن می کنید، تنظیم کننده بخار را بر روی حداکثر توان تنظیم کنید.

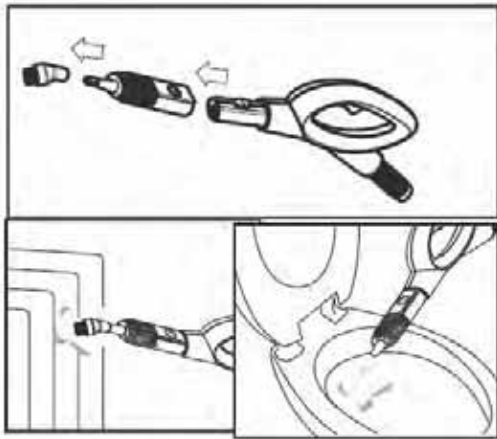
افزایش سطح آب داخل مخزن

- هنگامی که چراغ نشانگر "نداشتن آب" (C) روشن می شود (شکل ۶)، می باید مخزن را پر کرد. به روش زیر عمل کنید:



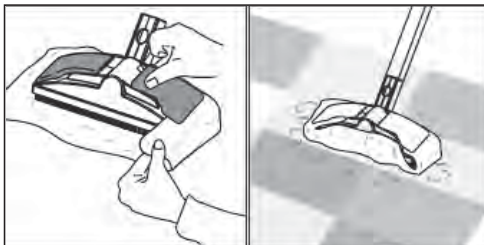
نکات: ابتدا مقاومت رنگ‌ها و پارچه‌ها را آزمایش کنید. ابتدا می‌باید گردو خاک فرش‌ها را با چوب فرش یا جاروبرقی بگیرید.

شکاف بین کاشی‌ها، رادیاتورها، سایبان پنجره‌ها، لولای در، نقاط دور از دسترس، گلدان‌ها، دوچرخه، دوچرخه کوهستان، موتور خودرو، موتور سیکلت، دستگاه چمن‌زنی، اسباب‌بازی‌ها، حمام (رخت‌کن حمام، سرویس بهداشتی، وان یا استخر).
ابزارها: سری ویژه درزها و شکاف‌ها + برس



سطوح سخت

ابزارها: سری فرش/سطوح سخت + پارچه متصل شده به گیره‌های فنری



نکات: برای تمیزکاری پارکت، سطوح جلاخورده و ... توصیه نمی‌گردد.

- با دکمه روشن/خاموش (D)، دستگاه را خاموش کنید و دوشاخه را از برق بکشید.
- درپوش را بردارید و مخزن را از آب سرد پر کنید و درپوش را بگذارید.

مهم: دستگاه هنگام عملکرد، مولد بخار را با آب داخل مخزن پر می‌کند (پرشوندگی مداوم).

شنیدن صدای ناشی از پرشدن در وقفه‌های زمانی ثابت برای حفظ فشار بخار، طبیعی است. اگر آب داخل مخزن کاملاً ته کشید، بخار کافی برای عملکرد حدوداً ۱۰ دقیقه‌ای دستگاه بسته به مقدار مصرف، وجود دارد. اگر مخزن را پر نکنید، پمپ به لرزه می‌افتد و خروج بخار متوقف می‌شود.

هنگامی که سطح آب داخل مخزن افزایش یافت، دستگاه مانند هنگامی که برای نخستین بار روشن شده باشد، عمل می‌کند. پیش از تمیزکاری، می‌باید منتظر شوید تا بخار آماده گردد. این عمل حدوداً پنج دقیقه طول می‌کشد، که در این فاصله، آب به درون مولد بخار پمپ می‌شود.

هنگامی که آب درون مخزن تمام می‌شود و پمپ شروع به لرزش می‌کند، به بخارشویی ادامه ندهید. اگر عمل بخارشویی در این حالت ادامه یابد، به طرز جبران‌ناپذیری به قطعات داخلی دستگاه صدمه وارد خواهد شد.

مهم: ممکن است بر روی سطح زیر دستگاه آب جمع شده باشد، این پدیده ناشی از سوپاپ تخلیه بخار است. هنگام جابه‌جایی دستگاه، برای پرهیز از پاشیدن آب از مخزن، همیشه درپوش مخزن را ببندید.

پس از استفاده

پس از استفاده، دوشاخه را بکشید، سیم را به دور سیم جمع‌کن ببپیچید و ابزارها را در جایشان قرار دهید و دستگاه را کناری بگذارید (شکل ۷).

رهنمودهای تمیزکاری

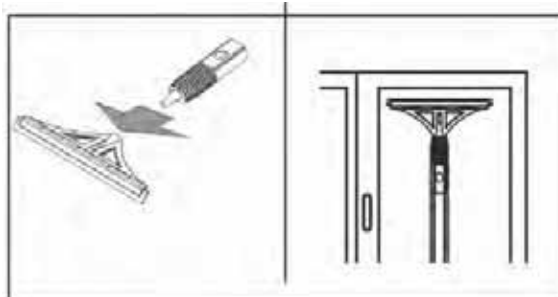
قالیچه و فرش

ابزارها: سری فرش/سطوح سخت + پارچه متصل شده به گیره‌های فنری

آبینه‌ها، پنجره‌ها، شیشه‌خودرو، ایوان و گلخانه

ابزارها: سری ویژه درزها و شکاف‌ها + تی متصل شده به شلنگ انعطاف پذیر یا لوله‌های گسترش

نکته مهم: توصیه می‌شود، در دمای کم، ابتدا پنجره‌ها را با افشاندن اندکی بخار بر روی آنها گرم کنید تا از خطر شکستن شیشه در اثر تغییرات ناگهانی دما کاسته شود.



اطلاعات مهم برای دورانداختن درست محصول مطابق

با رهنمود EC/۹۶/۲۰۰۲ اتحادیه اروپا

در پایان عمر مفید دستگاه، این محصول را نباید همراه با یا همانند زباله‌های خانگی و شهری دور انداخت.

آن را به یک مرکز مجاز جداسازی و بازیافت زباله در نزدیکی محل زندگی‌تان ببرید یا به یکی از مراکز مجاز خدمات دلونگی تحویل دهید.

دورانداختن جداگانه لوازم خانگی جلوی پیامدهای منفی



احتمالی ضد محیط زیست و سلامت را که ناشی از دورانداختن نامناسب زباله‌هاست، می‌گیرد و امکان بازیافت مواد باارزش و استفاده دوباره از آنها را در چرخه تولید فراهم می‌سازد، موجب صرفه‌جویی در منابع

و انرژی می‌شود. برای یادآوری دورانداختن جداگانه محصولات و لوازم خانگی، علامتی بر روی محصول زده شده که در آن یک سطل زباله ضربدر خورده است.

مجموعه ویژه آهار پوشاک و پارچه

ابزارها: پایه چنگک پوشاک + لوله‌های گسترش + چنگک پوشاک که مستقیماً بر روی بدنه دستگاه سوار می‌شود؛ برس ویژه آهار پوشاک و پارچه که مستقیماً بر روی دستگیره نصب می‌شود.

نکته مهم: ابتدا بخار را روی پارچه بپاشید. تنظیم‌کننده بخار را بر روی حداقل توان تنظیم کنید.





خدمات پس از فروش رایگان از طریق پست در سراسر کشور



۱ با شماره تلفن ۲۳۲۸-۲۱۰ تماس گرفته و کالا را به مأمور پست تحویل دهید.

۲ کالای شما در مرکز ATD Service به طور رایگان تعمیر می‌شود.

۳ کالای تعمیر شده، از طریق پست در اسرع وقت در منزل شما خدمتتان تحویل می‌گردد.



☎ (۰۲۱) ۲۳۲۸

www.atd-group.com





www.delonghi.ir

۷۰۲۱-۲۳۲۸