



GERMANY

**MATHEO**



مخلوط کن

SBL 110 O

German ■

English ■

فارسی ■

## مشتری گرامی ضمن تشکر از حسن سلیقه و اعتماد شما به برند متنو امیدواریم از کار با این دستگاه لذت ببرید.

### نکات مهم ایمنی

هنگام استفاده از لوازم برقی نکات احتیاط‌آمیز ایمنی از جمله موارد زیر باید رعایت گردد:

۱. تمام دستورالعمل‌ها را بخوانید.
۲. برای جلوگیری از بروز خطر برق گرفتگی، بدنه‌ی دستگاه را در آب یا هر مایع دیگری قرار ندهید.
۳. زمانی که از دستگاه استفاده نمی‌کنید، دوشاخه‌ی دستگاه را از پریز برق جدا کنید. همچنین وقتی از دستگاه استفاده نمی‌کنید، قبل از نصب یا جداکردن قطعات و قبل از تمیزکاری مطمئن شوید که دستگاه خاموش است.
۴. از تماس با قطعات متحرک خودداری کنید.
۵. اگر سیم برق دستگاه آسیب دیده است یا دستگاه به درستی کار نمی‌کند، افتاده است یا به هرنحوی آسیب دیده است، از دستگاه استفاده نکنید. برای تعمیر، بازبینی یا تنظیم قطعات برقی یا مکانیکی آن را به نزدیکترین مرکز خدمات پس از فروش فلر ببرید.
۶. استفاده از سری‌های که توسط تولیدکننده عرضه یا توصیه نشده است، ممکن است باعث آتش‌سوزی، برق گرفتگی یا آسیب دیدگی گردد.
۷. از دستگاه در فضای روباز استفاده نکنید.
۸. اجازه ندهید سیم دستگاه از لبه‌ی میز یا پیشخوان آشپزخانه آویزان باشد.
۹. اجازه ندهید سیم برق دستگاه، با سطوح داغ از جمله اجاق تماس پیدا کند.
۱۰. برای جلوگیری از بروز آسیب شدید به کاربر و دستگاه هنگام استفاده دست‌ها و لوازم آشپزخانه را از مخلوط کن دور نگه دارید. می‌توانید از قاشق پلاستیکی استفاده کنید. ولی فقط زمانی از آن استفاده کنید که دستگاه روشن نیست.
۱۱. تیغه‌ها تیز هستند با دقت به آنها دست بزنید.
۱۲. از مخلوط کردن مایعات داغ خودداری کنید.

۱۳. اگر درپوش مخلوط‌کن روی آن قرار ندارد از دستگاه استفاده نکنید.

۱۴. هر بار بیش از ۱۸۰ ثانیه دستگاه را به کار نیندازید.

۱۵. برای جلوگیری از بروز خطر، در صورت آسیب دیدن سیم دستگاه، باید توسط مرکز خدمات پس از فروش فلر یا فرد برق‌کار متخصصی تعویض گردد.

۱۶. قبل از تعویض قطعات متحرک و لوزام جانبی، دستگاه را خاموش کنید.

۱۷. احتیاط: قبل از جداکردن ظرف مخلوط‌کن از پایه، مطمئن شوید دستگاه خاموش است.

۱۸. هنگام در دست نگهداشتن تیغه‌های برنده، به ویژه هنگام جداکردن تیغه از ظرف، خالی کردن ظرف یا هنگام تمیزکاری لازم است که مراقب باشید.

۱۹. کودکان ۸ سال به بالا و افرادی که دارای ناتوانی جسمی، حسی یا ذهنی یا فاقد تجربه و آگاهی هستند در صورتی که تحت نظارت و آموزش کاربری ایمن قرار گیرند از خطرات محتمل دستگاه آگاه باشند می‌توانند از دستگاه استفاده کنند. کودکان نباید با دستگاه بازی کنند. تمیزکاری و جمع‌آوری دستگاه نباید بدون نظارت افراد مسئول توسط کودکان انجام شود.

۲۰. این دستگاه برای مقاصد خانگی و دیگر مقاصد مشابه زیر در نظر گرفته شده است:

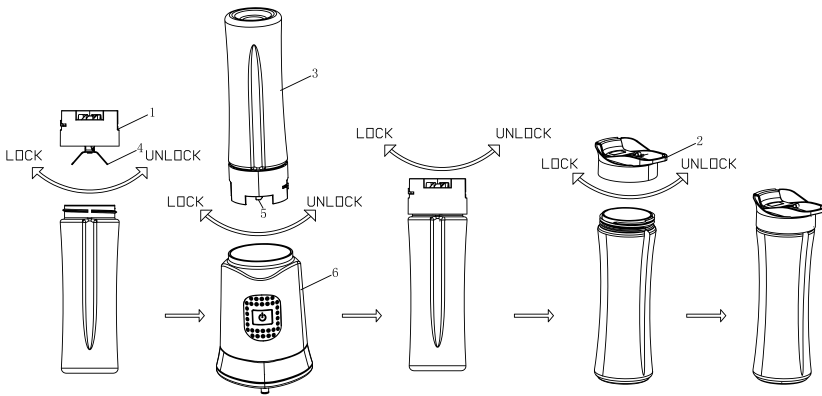
- خانه‌های روستایی

- توسط مشتریان هتل‌ها، مسافرخانه‌ها و دیگر فضاهای اقامتی

- محیط‌های ارائه دهنده خدمات اقامت و صبحانه

۲۱. از دستگاه استفاده‌ی نادرست نکنید.

این موارد را به خاطر بسپارید.



۱. بدنه‌ی مخلوط کن را روی سطحی صاف و محکم قرار دهید. دوشاخه را به پریز برق وصل کنید.
۲. مواد غذایی که می‌خواهید مخلوط کنید را در پارچ بریزید. درپوش پارچ را بگذارید و پارچ را روی بدنه قرار دهید.
۳. با فشار دادن دکمه پاور دستگاه شروع به کار میکند.

۱. دو شاخه را از پریز برق جدا کنید. بدنه‌ی اصلی (موتور) دستگاه را در آب فرو نبرید. می‌توانید بدنه را با دستمالی نم‌دار تمیز کنید. از پاک‌کننده‌های ساینده استفاده نکنید.
۲. قسمت‌های دیگر دستگاه را جدا کرده و در آب و کف صابون بشوید. سپس با آب آنها را تمیز شسته و کاملاً خشک کنید. این قطعات را در ماشین ظرفشویی نشوید.
۳. اگر سریعاً پس از استفاده دستگاه را تمیز کنید کاری بسیار آسان است، یا بعد از خالی کردن پارچ آن را با آب پر کنید و با استفاده از عملکرد پالس (Pulse) پارچ را شسته و تمیز کنید.

## روش صحیح بازیافت دستگاه



این علامت یادآوری می‌کند که این دستگاه در سرتاسر دنیا نباید با دیگر زباله‌های خانگی دور انداخته شود. برای جلوگیری از آسیب به محیط زیست یا سلامتی انسان که از طریق انهدام غیرمسئولانه‌ی زباله‌ها صورت می‌گیرد و برای استفاده‌ی پایدار از منابع و مواد اولیه لطفاً به صورت مسئولانه آن را بازیافت نمایید. برای تحویل دستگاه مستهلک، لطفاً از سیستم‌های ارجاع و جمع‌آوری لوازم برقی در محل زندگی استفاده کنید یا با فروشنده‌ای که دستگاه را از آن خریداری کرده اید تماس بگیرید. آنها می‌توانند برای بازیافت ایمن به روش سازگار با محیط زیست دستگاه را از شما تحویل بگیرند.

**For your safety and continued enjoyment of this product, always  
Dear customer! Thanks for your worthwhile choice and confidence  
to Matheo brand. We really hope that you enjoy operating this  
product.**

### IMPORTANT SAFEGUARDS

When using electrical appliance, basic safety precautions should always be followed including the following:

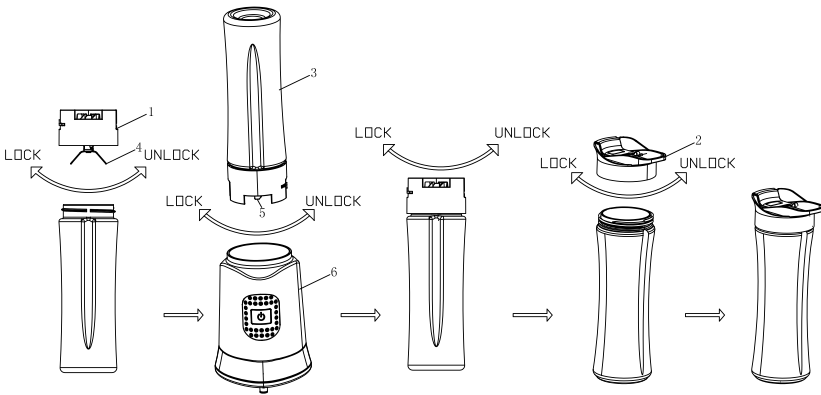
1. Read all instructions.
2. To protect against risk of electrical shock, do not put housing in water or other liquid.
3. Unplug from outlet when not in use, before putting on or taking off parts, and before cleaning. Make sure the appliance is on "O" when not in use, before putting on or taking off parts, and before cleaning parts.
4. Avoid contacting moving parts.
5. Do not operate any appliance with a damaged cord or plug or after the appliance malfunctions, or is dropped or damaged in any manner. Return the appliance to the nearest Feller authorized service facility for examination, repair or electrical or mechanical adjustment.
6. The use of attachments not recommended or sold by the manufacturer may cause fire, electrical shock or injury.
7. Do not use outdoors.
8. Do not let cord hung over edge of table or counter.
9. Do not let cord contact hot surfaces, including the stove.
10. Keep hands and utensils out of container while blending to reduce the risk of severe injury to persons or damage to the blender. A scraper may be used but must be used only when the blender is not running.
11. Blades are sharp, handle carefully.
12. Do not blend hot liquids.
13. Do not operate without this cover in place.
14. The blender is not to be operated with empty blending unit (i.e. without

solid or liquid foodstuff)

15. Do not operate the blender more than 180 second with any loading.
16. If the supply cord is damaged, it must be replaced by the manufacturer of its service agent or a similarly qualified person in order to avoid a hazard.
17. Switch off the appliance before changing accessories or approaching parts, which move in use.
18. Caution: Ensure that the blender is switched off before removing it from the stand.
19. Care is needed when handling cutting blades, especially when removing the blade from the bowl, emptying the bowl and during cleaning.
20. Always disconnect the appliance from the supply if it is left unattended and before assembling, disassembling or cleaning.
21. This appliance can be used by children aged from 8 years and above and persons with reduced physical, sensory or mental capabilities or lack of experience and knowledge if they have been given supervision or instruction concerning use of the appliance in a safe way and understand the hazards involved. Children shall not play with the appliance. Cleaning and user maintenance shall not be made by children without supervision.
22. This appliance is intended to be used in household and similar applications such as:
  - staff kitchen areas in shops, offices and other working environments;
  - farm houses;
  - by clients in hotels, motels and other residential type environments;
  - bed and breakfast type environments.
23. Do not misuse the appliance
24. Be careful if hot liquid is poured into the blender as it can be ejected out of the appliance due to a sudden steaming.

SAVE THESE INSTRUCTIONS.

## Disassembly method



## How to use

1. Place the housing of your blender onto a flat, sturdy surface and connect it with the electricity, make sure the switch is on the "O" position.
2. Put the material you want to blend in the jug, cover the jug, and then place the jar on the housing.
3. Press the switch to whichever speed you want and the blender works.



## Cleaning

1. First remove the mains plug from the wall socket. Do not immerse the motor housing in water. You can clean the motor housing with a humid cloth. Do not use abrasive cleaning materials.
2. Disassemble the other parts after each use and wash them in soapy water. Then rinse with clean water and dry thoroughly. Do not wash these parts in a dishwasher.
3. Cleaning is easiest when done immediately after use, or empty the jug and fill it with water. turn the switch several times into the “pulse” setting.

## Correct Disposal of this product



This marking indicates that this product should not be disposed with other household wastes throughout the world. To prevent possible harm to the environment or human health from uncontrolled waste disposal, recycle it responsibly to promote the sustainable reuse of material resources. To return your used device, please use the return and collection systems or contact the retailer where the product was purchased. They can take this product for environmental safe recycling.



GERMANY

**MATHEO**



German ■

English ■

فارسی ■

**Blender**  
**SBL 110 BK**