

# Feller



PJB 82

آبمیوه‌گیری  
چندکاره

English

فارسی

مشتری گرامی ضمن تشکر از حسن سلیقه و اعتماد شما به برند فلر امیدواریم از کار با این دستگاه لذت ببرید.

### مشخصات فنی

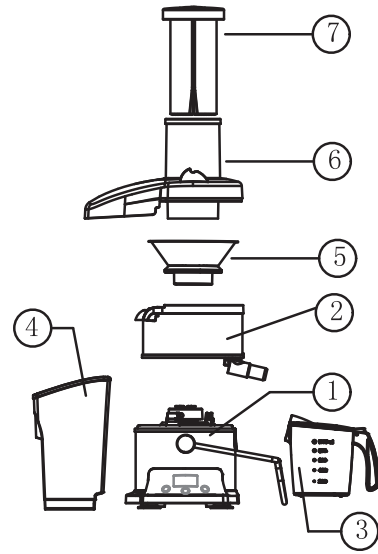
مدل	توان	ولتاژ	فرکانس
PJB82	۸۰۰ وات	۲۲۰-۲۴۰ ولت	۵۰/۶۰ هرتز

### هشدار های ایمنی

۱. هنگام کار با دستگاه مراقب کودکان باشید. از بازی کردن کودکان با دستگاه جلوگیری نمایید.
۲. به منظور پیشگیری از خطر برق گرفتگی، از فرو رفتن سیم برق، دوشاخه و یا قسمت موتور دستگاه به درون آب و یا هر مایع دیگری خودداری نمایید. همچنین از استفاده دستگاه در مجاورت آب مثلاً در کنار سینک و ... خودداری نمایید.
۳. استفاده دستگاه بوسیله کودکان، افراد ناتوان جسمی، افراد کم تجربه و بی دانش کاملاً ممنوع است مگر آنکه تحت نظارت افراد مسئول.
۴. پیش از جدا کردن قطعات و نیز پیش از تمیزکاری، حتماً ابتدا دوشاخه را از پریز بکشید.
۵. از لمس و تماس با قطعات متحرک دستگاه در حین کار جداً خودداری نمایید.
۶. در صورت مشاهده هر گونه آسیب ظاهری در دستگاه، از استفاده آن خودداری کرده و آن را به مراکز خدمات پس از فروش مراجعت دهید.
۷. در محیط باز و بدون سقف از این کالا استفاده نکنید.
۸. از فرو بردن دستتان و یا هر چیز دیگر درون پارچ مخلوط کن در حین کار جداً خودداری نمایید.
۹. هنگام جابجایی و تمیزکاری مراقب تیغه های تیز باشید.
۱۰. برای پیشگیری از هرگونه حادثه، پایه پارچ را هنگامیکه دستگاه خاموش است نصب نمایید.
۱۱. همیشه پیش از روشن کردن دستگاه بررسی نمایید که درپوش به درستی نصب شده است.
۱۲. در صورت نیاز به مخلوط کردن مواد داغ، پوشش درپوش به درستی نصب کرده و بردارید.
۱۳. در صورت خالی بودن پارچ / آسیاب دستگاه را روشن نکنید.
۱۴. این محصول به منظور استفاده خانگی طراحی شده است و نه مقاصد صنعتی!

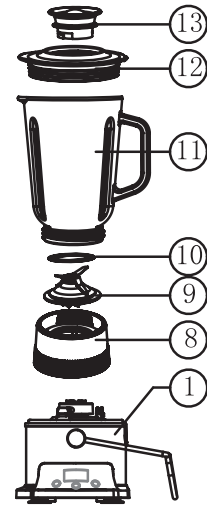
آب میوه گیری

۱. قسمت موتور
۲. مخزن آب میوه
۳. ظرف آب میوه
۴. مخزن تفاله
۵. صافی استیل
۶. پوشش مخزن آب میوه
۷. کوبه



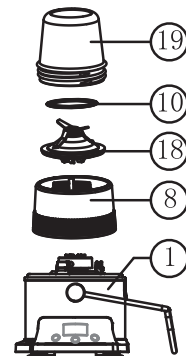
مخلوط کن

۱۳. درپوش دریچه درب مخلوط کن
۱۲. درب مخلوط کن
۱۱. پارچ مخلوط کن
۱۰. واشر آب بندی
۹. قسمت تیغه مخلوط کن
۸. پایه تیغه مخلوط کن
۱. قسمت موتور



آسیاب

۱۹. ظرف شیشه‌ای آسیاب
۱۰. واشر آب بندی
۱۸. قسمت تیغه آسیاب
۸. پایه تیغه آسیاب
۱. قسمت موتور



خرد کن

۱۷. کاردک

۱۶. درب خرد کن

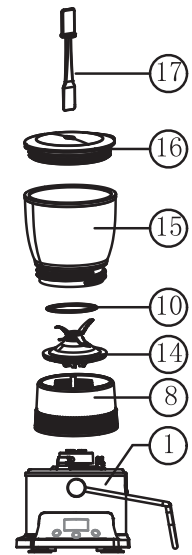
۱۵. ظرف شیشه‌ای خردکن

۱۰. واشر آب بندی

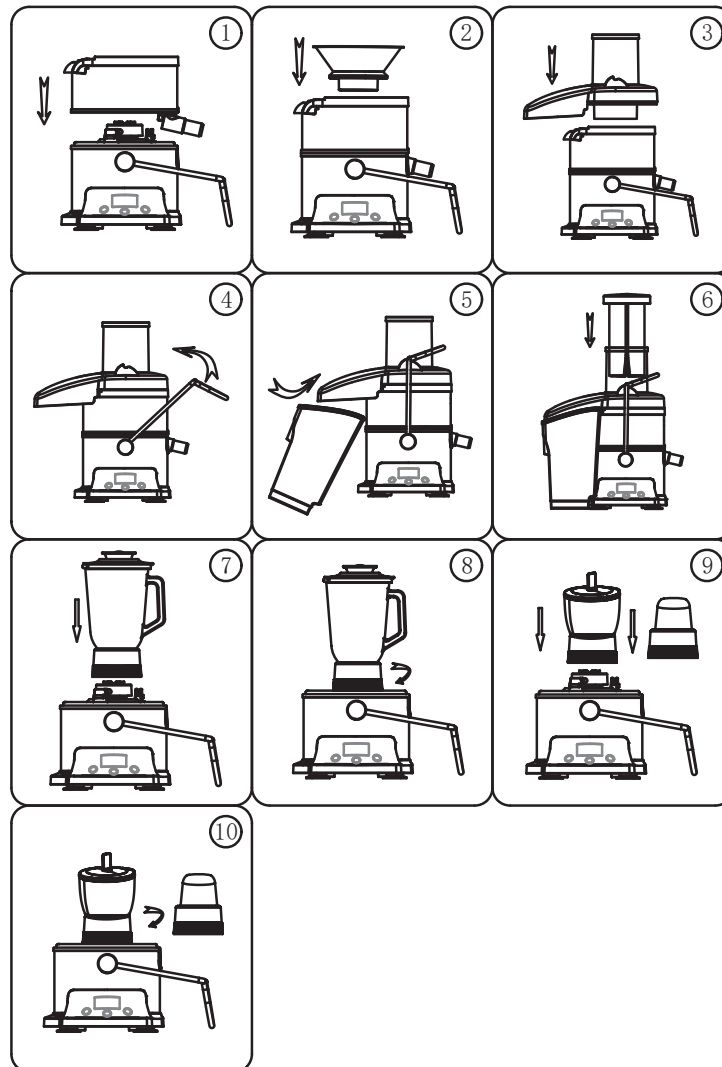
۱۴. قسمت تیغه خرد کن

۸. پایه تیغه خرد کن

۱. قسمت موتور



نصب قطعات

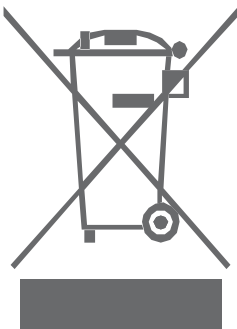


۱. مخزن آب میوه را بر قسمت موتور قرار دهید.
۲. سپس صافی را در مرکز آن قرار دهید و فشار دهید تا جا بیفتد.  
تذکر: مراقب تیغه های تیز باشید.
۳. پوشش مخزن آب میوه را به طور صحیح بر آن قرار دهید.
۴. دسته را به سمت بالا بگردانید و بر پوشش طلقی قرار دهید تا قفل شود.
۵. مخزن تفاله را زیر پوشش طلقی قرار دهید.
۶. کوبه را درون دهانه پوشش طلقی قرار دهید.
۷. پارچ مخلوط کن را به صورت عمودی بر قسمت موتور قرار دهید.
۸. با گردانیدن پارچ به صورت ساعتگرد، پارچ را بر روی موتور قفل خواهید کرد؛ در این هنگام صدایی از دستگاه ساطع می شود.
۹. آسیاب و یا خرد کن را به صورت عمودی بر قسمت موتور قرار دهید.
۱۰. با گردانیدن آسیاب/خرد کن به صورت ساعتگرد، آن را بر روی موتور قفل خواهید کرد؛ در این هنگام صدایی از دستگاه ساطع می شود.

## تمیزکاری و نگه داری

۱. پیش از تمیزکاری دستگاه را خاموش کرده و از برق بکشید.
۲. قطعات را جدا نمایید.  
تذکر: دسته را باز کرده، مخزن آب میوه را به همراه صافی داخلش بردارید، سپس مخزن را برگردانید و صافی را با احتیاط جدا نمایید.
۳. به غیر از قسمت موتور تمامی قطعات قابلیت شستشو در ماشین ظرفشویی را دارند.
۴. قسمت موتور را نیز بوسیله دستمال کمی نم دار پاک و خشک نمایید.
۵. برای نگه داری دستگاه در زمان هایی که استفاده نمی شود، از خشک بودن تمام قطعات اطمینان حاصل نمایید؛ سپس آن را در محلی پاکیزه و خشک نگه دارید.

## بازیافت



این علامت بدان معناست که این دستگاه را نباید با زباله های خانگی دور بریزید. بلکه به منظور پیشگیری از آسیب های زیست محیطی لازم است که دستگاه را به مراکز بازیافت معتبر و یا تولید کننده این محصول تحویل دهید.

# Sanjeh

شرکت بازرگانی سنجه کیش

خدمات پس از فروش رایگان از طریق پست در سراسر کشور



با شماره تلفن: ۰۲۱-۲۳۲۸ تماس حاصل فرمایید.



واحد امور مشتریان توضیحات نحوه‌ی خدمات پستی را ارائه خواهند داد.



کالای خود را به مامور پست تحویل دهید.



کالای شما در خدمات پس از فروش مرکزی توسط تکنسین مجرب تعمیر خواهد شد.



کالای تعمیر شده، بازبینی و بسته بندی خواهد شد.



کالا در اسرع وقت توسط مامور پست درب منزل شما، تحویل داده خواهد شد.



**PJB 82**

**Dear customer!**  
**Thanks for your worthwhile choice and confidence to Feller brand. We really hope that you enjoy operating this product.**

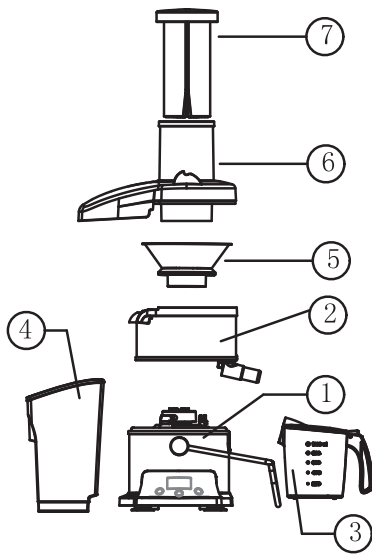
**Technical Data**

Model	Power	Frequency	Voltage
PJB82	800 W	220-240 V	50/60 Hz

**Important safeguards**

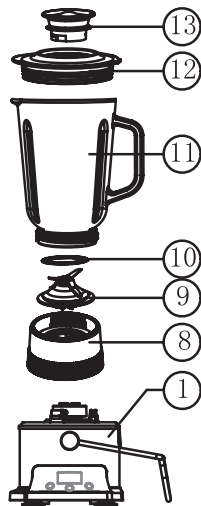
1. Take care of the child when using this machine, don't let the child to use this machine.
2. To protect against the risk of electrical shock, do not put the main housing or power supply in water or other liquid, and do not use it near a source of water.
3. This machine is not allowed to use by young children or any some infirm persons without supervision.
4. Make sure the power plug is unplug before using or cleaning
5. Never touch the operating part during the machine working
6. Do not use this machine if any damaged has been found or return back this machine to the retailer if it still under the guarantee period. Or ask a professional person for checking and fixing.
7. Do not use this machine at outdoors
8. Never put your hand or other objects into the glass jar during operating.
9. Be careful for the blade as it is sharp.
10. To avoid any accidents, never assemble the blade base when the machine is not working
11. Make sure the cover is in the correct position before using
12. Take out the inner cover when blending the hot liquid
13. Do not use this machine when it is empty-loaded.
14. This machine is only for household, not for commercial use
15. This machine is not allow to use by persons (including children) who is with reduced physical, sensory or mental capabilities, or lack of experience and knowledge, unless they have been given supervision or instruction concerning use of the appliance by a person responsible for their safety.

## Diagram



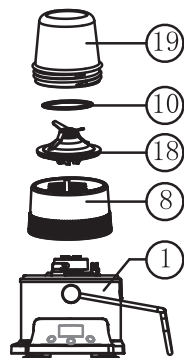
### Juicer

1. Motor base
2. Juice tray
3. Juice cup
4. Pulp container
5. S/S filter
6. Juice tray cover
7. Pusher



### Blender

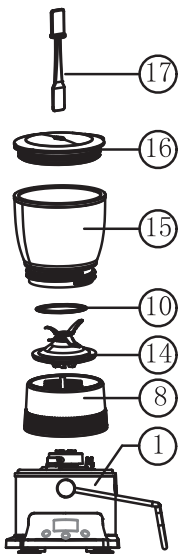
13. Blender inner cover
12. Blender cover
11. Blender glass jar
10. Sealing ring
9. Blender blade seat
8. Blade base
1. Motor base



### Miller

19. Miller glass bowl
10. Sealing ring
18. Miller blade seat
8. Blade base
1. Motor base

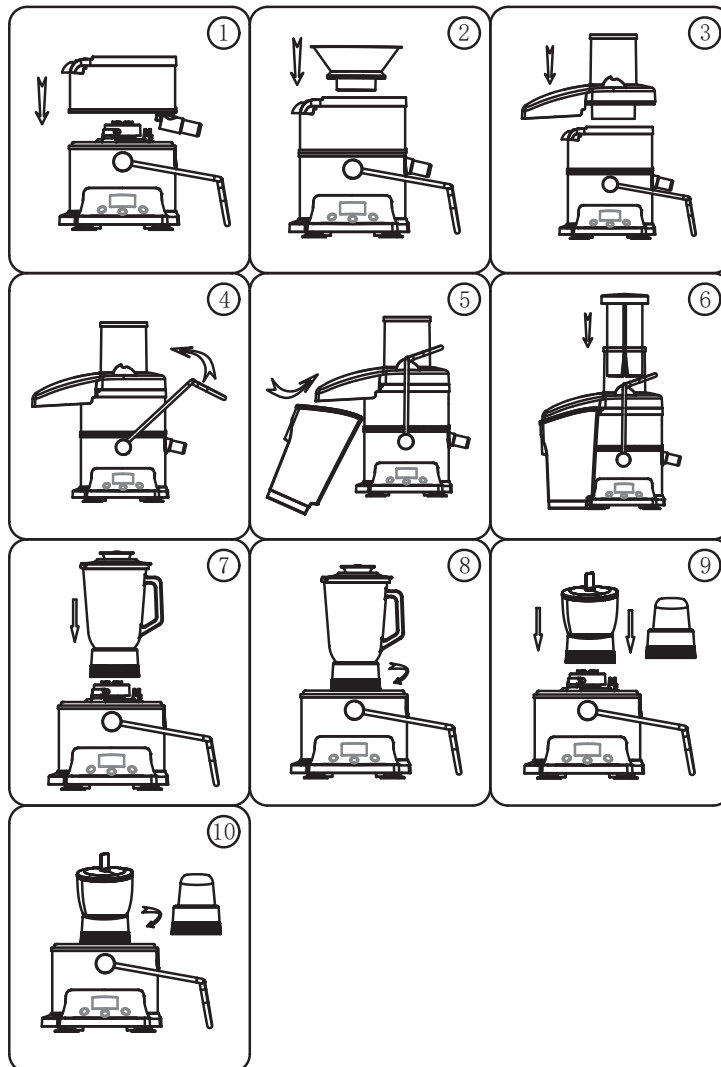




## Meat Grinder

- 17. Grinder bob
- 16. Grinder cover
- 15. Grinder glass bowl
- 10. Sealing ring
- 14. Grinder blade seat
- 8. Blade base
- 1. Motor base

## Install the machine

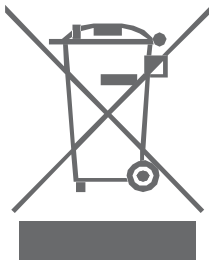


1. Place the juice tray on the motor base
2. Place the filter on the base unit and press it firmly.  
Note: be careful of the blade net when taking the filter
3. Fix the cover on the juice tray
4. Lock the handle and lock it on the cover
5. Put the pulp container under the cover
6. Put the pusher down into the feed tube
7. Put the blender on the motor base in vertical position.
8. Lock the blender by clockwise till you hear a voice. Release it in counterturn.
9. Put the meat grinder or miller on the motor base in vertical position.
10. Lock the meat grinder or miller by clockwise till you hear a voice, release it in counterturn.

### Clean & care

1. Turn the power OFF and unplug the appliance before cleaning.
2. Disassemble the appliance.  
Note: lift off the juicer tray base with the stainless steel filter inside, then, turn the juice tray upside down and remove the filter carefully.
3. All detachable parts can be washed by dis-washing machine except the motor base.
4. Wipe the motor base with a damp sponge cloth.
5. For storage, make sure all the parts are dry enough and store in a clean and dry place.

### Environment friendly disposal



This symbol means that in case you wish to dispose of the product once its working life has endedT take it to an authorised waste agent for the selective collection of Waste from Electric and Electronic Equipment ( WEEE ) .

**Feller**



English

فارسی

PJB 82

**Power  
Juicer**