

Feller Germany



PJ 999 D

**Power
Juicer**



مشتری گرامی، ضمن تشکر از حسن سلیقه و اعتماد شما به برند فلر، امیدواریم از کار با این دستگاه لذت ببرید

مشخصات دستگاه

مشخصات فنی:

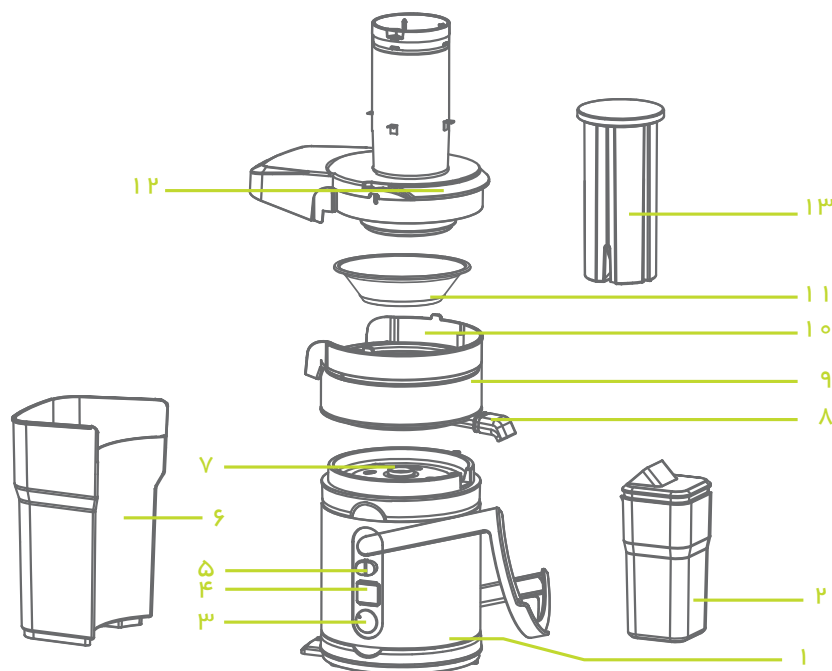
ولتاژ: ۲۲۰-۲۴۰ ولت / ۶۰-۵۰ هرتز
توان: ۱۰۰۰ وات

نکات ایمنی

- در هنگام استفاده از دستگاه، به نکات ایمنی زیر توجه نمایید:
۱. در هنگام کار، دستگاه باید روی میز یا مکانی صاف قرار گیرد. سپس طبق راهنمایی‌های دفترچه از آن استفاده کنید.
 ۲. کلید محافظ ایمنی روی دستگاه نصب است. در صورت نصب نادرست قطعات، دستگاه کار نخواهد کرد.
 ۳. همچنین وسیله‌ای ایمن روی دستگاه نصب است که در صورت افزایش بیش از حد دما، دستگاه به صورت خودکار خاموش و به صورت اتوماتیک بعد از خنک شدن، فعال خواهد شد. (تقریباً ۱۵ دقیقه)
 ۴. به طور مداوم بیش از ۱ دقیقه از دستگاه استفاده نکنید. برای افزایش طول عمر دستگاه بعد از خنک شدن کامل می‌توانید از دستگاه استفاده کنید.
 ۵. در صورت آسیب دیدگی سیم برق دستگاه، با مرکز خدمات پس از فروش فلر تماس بگیرید تا آن را برایتان تعویض کند.
 ۶. بدنه‌ی اصلی را مستقیماً با آب تمیز نکنید. از دستمالی نم‌دار، برس یا اسفنجی نرم استفاده کنید.
 ۷. کودکان مجاز به استفاده از دستگاه نیستند.
 ۸. زمانی که از دستگاه استفاده نمی‌کنید، لطفاً آن را در مکانی خشک و تهویه‌دار قرار دهید.
 ۹. دستگاه را در مجاورت شیر گاز، اجاق برقی یا حرارتی قرار ندهید.
 ۱۰. دستگاه را به دقت حمل کنید. در صورت افتادن یا ضربه خوردن، ممکن است دستگاه به خوبی کار نکند.
 ۱۱. اجازه ندهید سیم دستگاه از لبه‌های میز یا پیشخوان آشپزخانه آویزان بوده یا با سطوح داغ در تماس باشد یا گره بخورد.
 ۱۲. برای جلوگیری از خطر برق‌گرفتگی سیم برق، دوشاخه یا بدنه‌ی آن را در آب یا هر مایع دیگر فرو نبرید.
 ۱۳. در صورت آسیب دیدن سیم، دوشاخه، بعد از بدکار کردن یا هر نوع آسیب دیدگی از

- دستگاه استفاده نکنید. دستگاه را جهت تعمیر به مرکز خدمات پس از فروش فلر ببرید.
- ۱۴.** دستگاه را به پریز سالم دیواری وصل کنید، هنگامی که از دستگاه استفاده نمی‌کنید یا می‌خواهید قطعات را از هم جدا کنید، دوشاخه را از پریز جدا کنید. دستگاه را به سیم رابط یا پریز چند تایی یا در مدار مشابه با دستگاهی دیگر وصل نکنید. چنین مواردی باعث ایجاد بار الکتریکی اضافی روی مدار می‌شود.
- ۱۵.** در صورت شل شدن پریز برق، ممکن است که پریز بیش از اندازه داغ شود. در صورت بروز چنین مشکلی از برق کاری ماهر بخواهید تا آن را برایتان تعمیر کند.
- ۱۶.** استفاده از لوازم جانبی که از طرف شرکت سازنده پیشنهاد نمی‌شوند ممکن است باعث برق‌گرفتگی، آتش‌سوزی یا آسیب به افراد شود.
- ۱۷.** قبل از استفاده از دستگاه تمامی قطعات را به درستی نصب کنید.
- ۱۸.** در هنگام روشن بودن دستگاه مراقبت نزدیک از کودکان لازم است و اجازه ندهید آنها از دستگاه استفاده کنند.
- ۱۹.** تیغه‌ی آب‌میوه‌گیری را لمس نکنید. این کار خطرناک بوده و باعث آسیب به شما خواهد شد.
- ۲۰.** در هنگام تمیز کردن دستگاه از پاک‌کننده‌ی فرساینده استفاده نکنید. این کار تأثیر بدی روی بدنه‌ی دستگاه به‌جای می‌گذارد...

اجزاء دستگاه



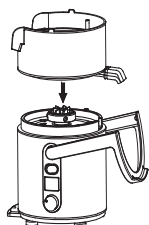
- | | | |
|------------------------|------------------|-----------------------|
| ۱. بدنه‌ی اصلی | ۶. مخزن تفاله | ۱۱. تیغه آبگیری |
| ۲. مخزن آب میوه | ۷. دنده | ۱۲. درپوش آبمیوه‌گیری |
| ۳. ولوم تنظیم سرعت | ۸. دهانه‌ی لوله | ۱۳. دسته‌ی فشاردهنده |
| ۴. صفحه نمایش LCD | ۹. بدنه‌ی میانی | |
| ۵. دکمه‌ی روشن / خاموش | ۱۰. میله‌ی ایمنی | |

پیش از اولین استفاده

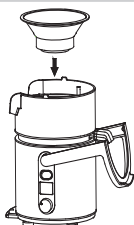
قبل از استفاده لطفاً بسته‌بندی و کاغذ روی توری شبکه را بردارید.

روش استفاده:

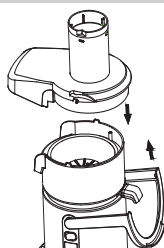
عملکردها: آب‌گیری سیب، هویج، دیگر میوه‌ها و سبزیجات



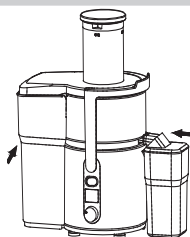
الف: کلیدی ایمن روی دستگاه نصب است. تا زمانی که تمامی قطعات به درستی در جای خود قرار داده نشود، دستگاه کار نمی‌کند. لطفاً در هنگام نصب قطعات مراقب دهانه‌ی غذا ساز باشید.



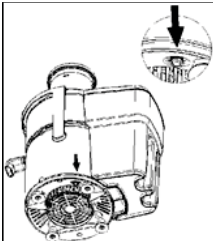
ب: صافی توری را کاملاً به دنده وصل کنید.



پ: درپوش آبمیوه‌گیری را روی بدنه‌ی میانی نصب کرده و دستگیره را به سمت بالا ببرید تا درپوش کاملاً قفل شود.



ت: مخزن تفاله و آب‌میوه را مانند شکل سمت راست در جای خود نصب کنید. سپس دستگاه را به پریز مناسب وصل کنید. اکنون دستگاه آماده‌ی کار کردن است.



ت: زمانی که از دستگاه به مدت زیادی استفاده کنید یا بیش از اندازه مواد غذایی برای آبیگری وارد دستگاه کنید، برای محافظت از دستگاه، سیستمی اتوماتیک آن را خاموش می‌کند. وقتی این اتفاق افتاد، ولوم تنظیم سرعت را در وضعیت ۰ قرار دهید، دوشاخه را از پریز برق جدا کرده و ۱۵ دقیقه صبر کنید تا دستگاه خنک شود. بعد از آن می‌توانید دکمه‌ی محافظ فیوز که در زیر دستگاه قرار دارد را فشار دهید تا تنظیمات دستگاه بازنشانی شده و شما بتوانید به کار ادامه دهید.

روش استفاده

۱. درپوش (۱۲) و مخزن تفاله (۶) را در محل مناسب خود قرار دهید.
۲. تیغه آب‌گیری (۱۱) را در نگهدارنده‌ی فیلتر قرار داده و آن را به سمت پایین فشار دهید تا مطمئن شوید در وضعیت صحیح قرار گرفته است.
۳. درپوش را بگذارید با فشار دادن بالای ضامن، درپوش را قفل نمایید، سپس انتهای ضامن را در محل خود محکم کنید.
 - اگر درپوش قفل نباشد، دستگاه شما کار نخواهد کرد!
۴. مخزن آبمیوه را در محل دهانه خروجی قرار دهید. درپوش و جداکننده‌ی کف را بردارید.
۵. چنانچه میوه یا سبزیجات، بزرگ هستند نیروی زیادی به دسته‌ی فشار دهنده وارد نکنید؛ زیرا این مسئله ممکن است بر کیفیت آبمیوه تاثیر گذاشته و حتی باعث متوقف شدن دستگاه گردد. لطفاً آنها را از محل دهانه ورودی خارج نموده و به قطعاتی مناسب برای دستگاه خرد کنید. سپس قطعات خرد شده‌ی میوه را در محل مخصوص ریخته سپس به آرامی و با کمک دسته‌ی فشار دهنده به سمت صافی چرخان فشار دهید.
۶. هنگام ریختن آبمیوه، درپوش آن را بگذارید. قسمت جداکننده‌ی درون مخزن تضمین می‌کند که آبمیوه فاقد هرگونه کف است.
۷. برای آبیگری میوه‌های سخت به مقدار ۱/۵ کیلوگرم، زمان حداکثر ۲ دقیقه را پیشنهاد می‌کنیم. بعضی میوه‌های سخت ممکن است باعث گندشدن چرخش یا توقف عملکرد دستگاه گردند. در اینصورت دستگاه را خاموش کرده و مواد دور صافی را پاک کنید. سپس دوباره دستگاه را به کار بیاندازید.
۸. در حین استفاده، بطور منظم مخزن تفاله را خارج نموده و آن را تمیز (تخلیه) کنید.
۹. این دستگاه از قبل در کارخانه روغن‌کاری شده و به روغن بیشتری نیاز ندارد.

روش تمیزکاری

۱. بعد از پایان کار دستگاه را خاموش کرده و دوشاخه را از پریز جدا کنید. پس از جداکردن قطعات (۲،۶،۹،۱۱،۱۲،۱۳) آنها را با آب بشویید. سپس خشک نموده و به دستگاه وصل کنید.

۲. بدنه‌ی اصلی را نباید با آب بشویید. کفایت آن را با پارچه‌ای نرم تمیز کنید.

۳. برای دستیابی به نتایج بهتر در آب‌گیری، توری صافی را باید بعد از هر بار استفاده با دقت تمیز کنید.

بازیافت



شما می‌توانید به حفاظت از محیط زیست کمک کنید! لطفاً به مقررات محلی توجه کنید. لوازم برقی مستعمل را به مراکز ویژه‌ی جمع‌آوری این دستگاه‌ها تحویل دهید.





خدمات پس از فروش رایگان از طریق پست در سراسر کشور



۱ با شماره تلفن ۲۳۲۸-۲۱۰ تماس گرفته و کالا را به مأمور پست تحویل دهید.

۲ کالای شما در مرکز ATD Service به طور رایگان تعمیر می‌شود.

۳ کالای تعمیر شده، از طریق پست در اسرع وقت در منزل شما خدمتتان تحویل می‌گردد.



☎ (۰۲۱) ۲۳۲۸

www.atd-group.com



When using electrical appliance, basic safety precautions should be always followed including the following:

PRODUCT INFORMATION

1.Main technical parameter:

Voltage..... 220-240V/50-60Hz

Power.....1000W

2.Functions: Extracting the apple, carrot, other fruit, vegetable

3.Product good points:

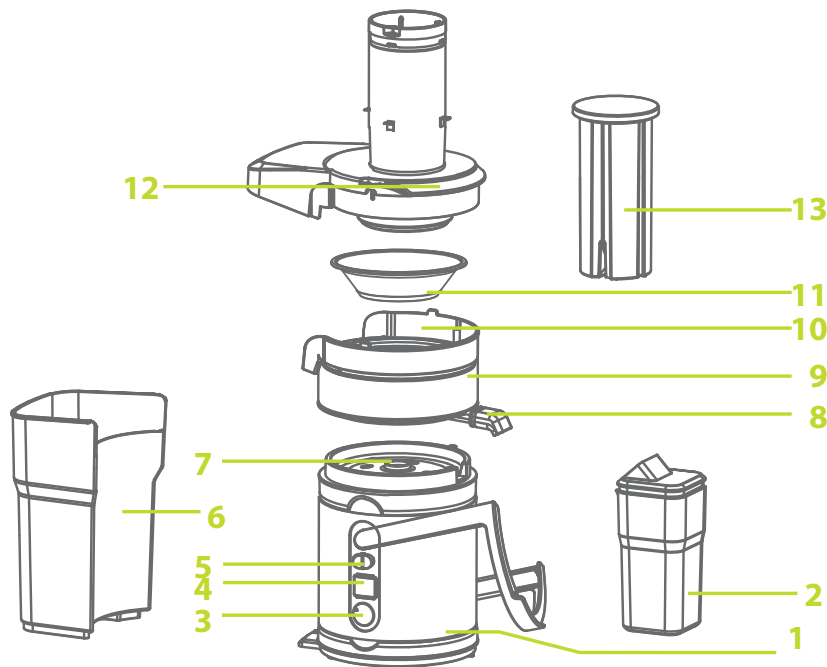
A: The 84mm big input mouth for putting big apples and carrots.

B: 1000W big power DC motor with very low noise.

C: PCB controls with 9 high speeds to extract all kinds of fruits and vegetables.

D: Full stainless steel of pusher.

PRODUCT PARTS



1. Main body

2. Juice cup

3. Rotary Switch

4. LCD Display board

5. Switch button

6. Pulp container

7. Gear

8. Spout

9. Middle body

10. Safety Pin

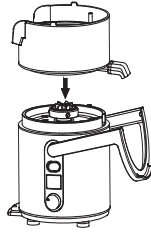
11. Filter net

12. Transparent cover

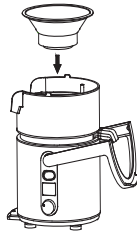
13. Pusher

USING

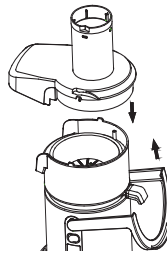
Please remove the package and the paper on the filter net before working



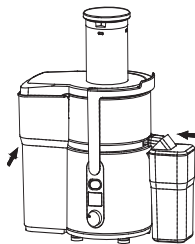
A. A safety switch is installed, the product will not work until all parts are in the right position. Please pay attention on the spout when you are installing.



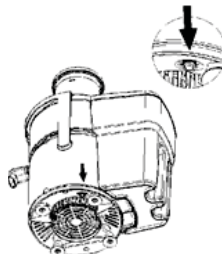
B. Put the filter net to be connected with gear well.



C. Put the transparent cover onto the middle body, and make the handle up to lock the transparent cover well. And there is a safety pin of cover that will be in the right position



D. Make the pulp container and juice cup in the right position as the left picture. Connect the correct power, and then the machine will be ready for using.



E. Overtime or overload working may cause the machine shut off automatically to protect your product. When this happens, please turn the switch to "0" position, plug out and let the machine cool down for 15 minutes. After that, you can press the fuse protection button on the bottom of unit to reset the machine and continue your drink preparation.

ATTENTION



1. The machine should be laid on a flat table or place when it is working, then operate it according to the instruction manual.
2. There is a safety protective switch; it cannot be worked until it is installed correctly.
3. There is a protective device against super-high temperature, when the temperature is too high, the power will be shut down automatically, and will run again automatically when the motor is cool. (It takes about 15 mins.)
4. Don't work continuously over 1 minute. The appliance works again until it cools down completely to prolong its service life.
5. If the power cord was damaged, for safety, please call Feller after-sales service center or special maintaining department to change it.
6. The main body is not allowed to clean with water directly; wet cloths, soft brush or sponge can scrub it.
7. Operating by children is not admitted.
8. Please put the juicer extractor in the dry and ventilative place if it is not used for a long time.

CLEANING

1. Finish using, switch off and pull out plug, disassemble the parts (1, 2, 3, 4, 9, 10, 11, 12, 13) to wash them by water, then dry and assemble again.
2. Main body can't be cleaned by water, only wiped by wet cloth.
3. In order to have a best extracting effort for each time, the filter net should be cleaned up carefully after using.

CLEANING

When using electrical appliance, hereunder the basic safety precautions should be always followed:

1. Read all instructions before using.
2. Close supervision is necessary when the appliance is operated near children. Do not allow children to use this appliance.
3. Always use the appliance on a dry & level surface. Do not place on or near a hot gas or electric burner or any hot surface.
4. Handle the appliance carefully; if the unit is dropped or bumped, it may cause the unit to malfunction.
5. Do not let cord hang over edge of table or touch hot surfaces or being knotted.
6. To protect against electric shock, do not immerse cord, plug or motor base in water or other liquid.

7. Do not operate any appliance with a damaged cord or plug or after the appliance malfunctions or if it has been damaged in any manner. Return the appliance to our service center for examination.
8. Always leave the appliance unplugged when not in use or assembling. Connect the appliance only to properly wired wall outlet. Do not use extension or multi socket & do not plug it into the same outlet or use it on the same circuit with other appliances. A circuit overload could occur.
9. If your AC wall outlet becomes loose, it may get overheat. Should this happen, consult a qualified technician.
10. The use of accessory attachments not recommended by the appliance manufacturer may result in fire, electric shock or injury to persons
11. Assemble all parts rightly and completely, before using machine.
12. Do not put your hands or other object into food. Do not open the transparent cover, when working.
13. Don't touch the blade of juicing, danger of injury!
14. This machine is suitable for juicing and blending fruit (such as apple) and vegetable. Blending mug can be used for crushing ice, mixed food etc. Do not use to cut, chop etc, or to process hard fruit.
15. When cleaning machine, do not use abrasiveness cleanser, which brings bad effect to surface of the machine.

ENVIRONMENT FRIENDLY DISPOSAL



You can help to protect the environment!
Please remember to respect the local regulations: hand in the non-working electrical equipments to an appropriate waste disposal center.

Germany
Feller



PJ 999 D

آب میوه گیری