

Faller Germany



PC 609 S

زودپز

قبل از استفاده لطفاً این دفترچه را به دقت بخوانید

دفترچه راهنما

بابت خرید زودپز برقی فلر از شما سپاسگزاریم. لطفاً قبل از استفاده از دستگاه دفترچه راهنما را به دقت بخوانید و آن را برای مراجعات آینده در دسترس قرار دهید. تصاویر موجود در این دفترچه فقط به عنوان مرجع هستند. برای اطلاعات بیشتر لطفاً به خود کالا مراجعه نمایید.

نکات احتیاط آمیز ایمنی

برای مطمئن شدن از استفاده ایمن و جلوگیری از بروز صدمه به شما و دستگاه، حتماً نکات احتیاط آمیز زیر را رعایت نمایید.

- دستگاه نباید بدون نظارت افراد مسئول توسط نوزادان یا افراد معلول مورد استفاده قرار بگیرد.
- کودکان نباید با دستگاه بازی کنند.

انجام دادن موارد زیر ممنوع است:

- وقتی دستگاه در حال کار کردن است، درپوش دستگاه به ویژه در قسمت‌های استیل ضد زنگ بسیار داغ است. لطفاً به آن دست نزنید. در غیر اینصورت باعث سوختگی یا بروز دیگر صدمه‌ها می‌گردد.
- هرگز اجازه ندهید کودک بدون نظارت افراد مسئول از دستگاه استفاده کند. برای جلوگیری از بروز هر گونه برق گرفتگی، سوختگی یا اتفاقات ناگوار احتمالی لطفاً دستگاه را دور از دسترس کودکان قرار دهید.
- برای جلوگیری از سوختگی، هنگام پخت هرگز دست‌هایتان را نزدیک دریچه‌ی خروج بخار قرار ندهید. هنگام پخت، دریچه را با پارچه یا هر شیء دیگر مسدود نکنید.
- دیگ داخلی این دستگاه را به منظور گرم کردن غذا، درون دستگاه دیگر قرار ندهید تا از تغییر شکل یا از خراب شدن دیگ جلوگیری گردد. لطفاً فقط از دیگ در نظر گرفته شده برای این دستگاه استفاده کنید.
- از دیگ دیگر در این دستگاه استفاده نکنید. قبل از استفاده اگر شیئی خارجی در کف دیگ یا روی المنتهای گرمایشی قرار دارد، آنها را بیرون بیاورید. وجود شیء خارجی در کف دیگ یا روی المنتها دما دستگاه را افزایش می‌دهد و باعث خروج فشار داخل

دیگ و بروز دیگر اختلالات می‌گردد.

- هنگام حمل دستگاه برای جلوگیری از آسیب دیدگی، دستگیره‌ی زودپز را بگیرید و از دستگیره‌ی درپوش برای حمل دستگاه استفاده نکنید.
- برای جلوگیری از بروز آسیب دیدگی، وقتی درپوش باز است، دستگاه را تکان ندهید.
- از قرار دادن اشیاء خارجی در دستگاه خودداری کنید. قراردادن اشیاء آهنی، سوزن و دیگر اشیاء در فاصله بین دیگ و بدنه‌ی داخلی ممنوع است زیرا این کار باعث بروز برق گرفتگی و دیگر خطرات می‌گردد.
- از پریز برق 220V-50HZ استفاده کنید. استفاده نکردن از ولتاژ برق استاندارد شهری، میتواند باعث بروز برق گرفتگی یا آتش سوزی گردد.
- برای جلوگیری از بروز برق گرفتگی و آسیب دیدگی با دستهای خیس دوشاخه را از پریز برق جدا نکنید.
- هرگونه اصلاح یا تعمیر دستگاه توسط افراد غیر متخصص ممنوع است. این گونه اعمال ممکن است باعث برق گرفتگی یا آتش سوزی گردد. هرگونه تعمیر یا تعویض قطعات باید در مرکز خدمات مجاز پس از فروش صورت گیرد.
- از تغییر شکل دادن حلقه‌ی درزگیر خودداری کنید. این کار ممکن است باعث جلوگیری از عملکرد صحیح دستگاه گردد.

انجام دادن موارد زیر حتماً لازم است:

- بازکردن درپوش دیگ تا خالی نشدن کامل دیگ از فشار بخار امکان‌پذیر نیست. بنابراین صبر کنید تا بخار کاملاً تخلیه شود.
- مطمئن شوید که درپوش ضد انسداد و سوپاپ خروج بخار به طور منظم مورد بازبینی قرار می‌گیرد.
- لطفاً از سیم برق مخصوص فلر که برای این دستگاه در نظر گرفته شده استفاده کنید.
- اگر سیم دستگاه آسیب دیده است برای جلوگیری از بروز خطر باید توسط متخصصان شرکت فلر یا برق‌کاری ماهر تعویض گردد.
- همیشه سری‌های دوشاخه را تمیز نگه دارید. اگر غباری روی آن قرار دارد یا خیس است، آن را تمیز کنید. در غیر اینصورت احتمال آتش سوزی یا برق گرفتگی وجود خواهد داشت.
- هنگام بیرون کشیدن دوشاخه از پریز با دست، خود دوشاخه را محکم بکشید و از کشیدن سیم برق خودداری کنید. در غیر اینصورت به سیم برق آسیب وارد می‌شود،

باعث برق گرفتگی یا ایجاد مدار کوتاه (پریدن فیوز) می‌گردد.

- هرگز انواع گیاههای دریایی، اسطوخودوس، جوی دوسر و دیگر مواد غذایی که باعث انسداد دریچه خروج بخار و بروز حادثه می‌گردد را در دستگاه نپزید.
- استفاده از دیگر درپوش‌ها برای گرم کردن (به ویژه هنگام روشن کردن دستگاه) کاملاً ممنوع است. استفاده از درپوشهای غیر استاندارد، مجاز نیست. زیرا عملکرد دستگاه را کاهش داده و به سیستم ایمنی دستگاه آسیب وارد میکند.
- این دستگاه نباید در آب فرو برده شود یا در تماس با آب قرار بگیرد. در غیر اینصورت، امکان برق گرفتگی و ایجاد مدار کوتاه وجود خواهد داشت.
- دوشاخه دستگاه باید محکم به پریز وصل شود. اگر دوشاخه کاملاً به پریز وصل نشود، ممکن است باعث برق گرفتگی، جریان کوتاه یا آتش سوزی گردد.

نکات احتیاط آمیز ایمنی

انجام دادن موارد زیر حتماً لازم است:

- مقدار غذا یا آب نباید بیش از علامت حداکثر درون دیگ داخلی باشد. در غیر اینصورت غذا به صورت غیرعادی پخته خواهد شد یا باعث اختلال در عملکرد دستگاه خواهد نمود. غذاهایی که حجم آنها در طول پخت افزایش مییابد یا باعث مسدود شدن دیگ می‌گردد، نباید بیش از سه چهارم حداکثر مجاز دیگ باشد. در غیر اینصورت احتمال بروز حادثه وجود خواهد داشت.

در مکانهای زیر از دستگاه استفاده نکنید:

- سطوح ناپایدار میز
- نزدیک آب یا آتش
- نزدیک دیوار یا اثاثیه منزل
- مکانهایی که در معرض نور مستقیم آفتاب یا پاشیده شدن روغن باشند.

هشدارها:

- پریز مجزا با جریان برق بالای ۱۰ آمپر مجهز به سیم متصل به زمین باید برای این دستگاه استفاده شود. اگر از پریزی که به طور مشترک متصل به دیگر دستگاههای برقی است استفاده کنید، ممکن است باعث گرمایش غیرعادی و بروز آتش سوزی گردد.
- افرادی که از دستگاههای تنظیم کننده ضربان قلب یا سمعکهای گوشی استفاده میکنند بهتر است قبل از کار با زودپز با پزشک معالج خود مشاوری نموده یا

دستورالعملهای نوشته شده روی این گونه تجهیزات پزشکی را رعایت نمایند.

- اگر حلقه درزگیر زودپزتان آسیب دید یا دیگ داخلی تغییر شکل یافت، از دستگاه استفاده نکنید. زیرا حلقه درزگیر یا دیگ داخلی باید توسط مرکز خدمات پس از فروش فلر تعویض شوند.

- فرنی یا لوبیای پخته شده باید تا زمانی که هیچ بخاری در دستگاه باقی نماند به طور طبیعی خنک شوند. خارج کردن بخار به صورت دستی ممنوع است.

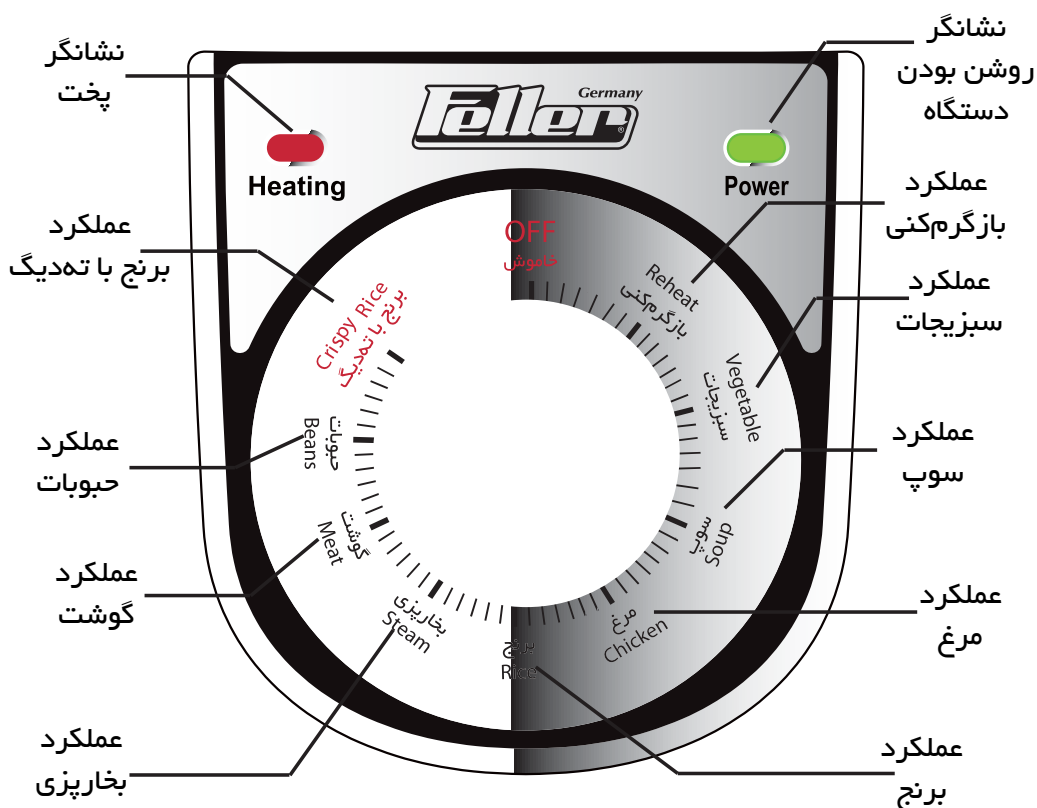
موارد احتیاط آمیز

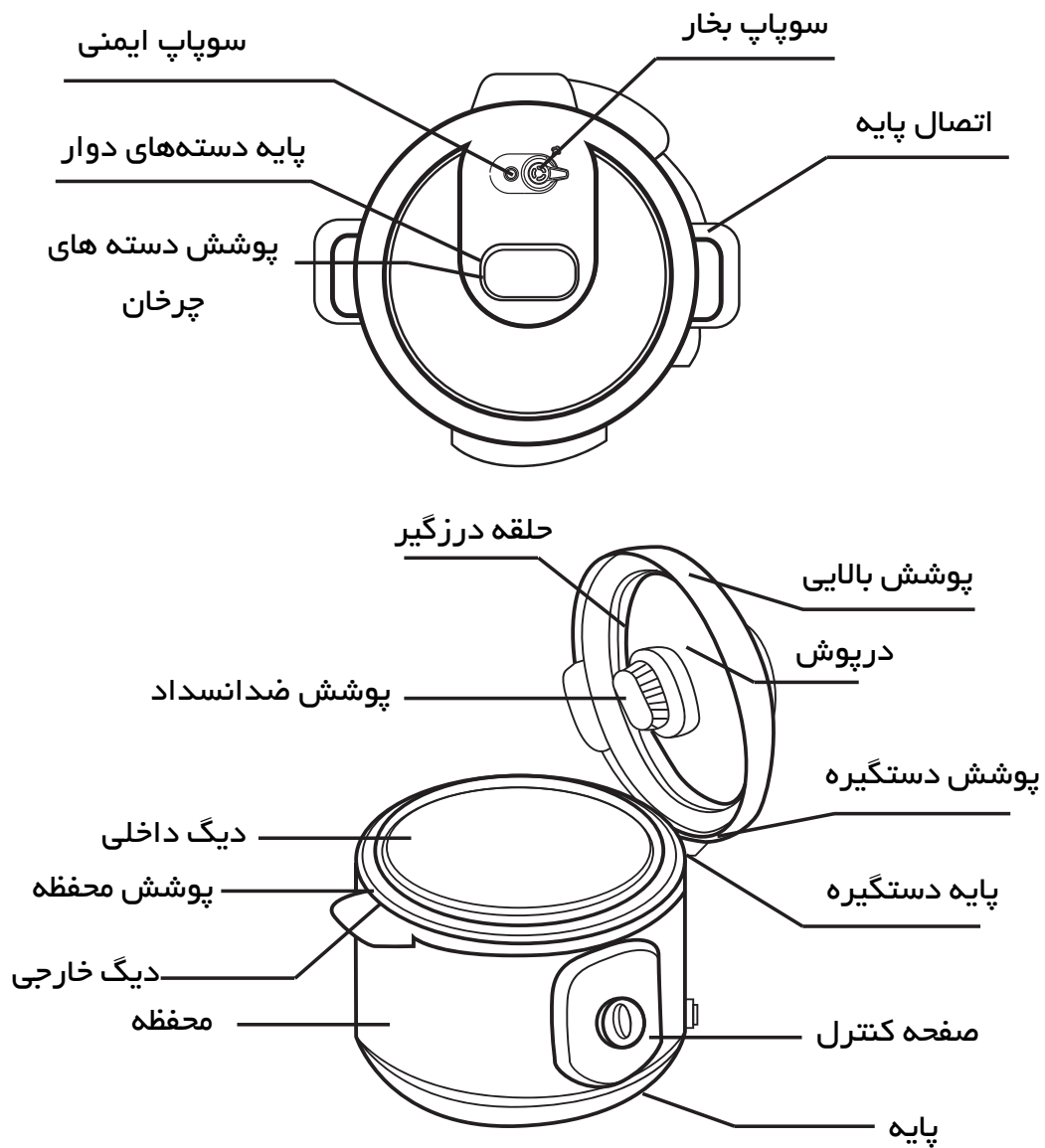
- تماس سیم برق دستگاه با درپوش و دیگر قسمتهای جداشدنی دستگاه ممنوع است. در غیر اینصورت ممکن است که باعث بروز عملکرد غیر عادی در دستگاه شود.

- اگر از دستگاه استفاده نمی‌کنید، دوشاخه دستگاه را از برق جدا کنید. در غیر اینصورت ممکن است باعث برق گرفتگی، آتش سوزی یا اختلال در عملکرد دستگاه گردد.

- بعد از پایان کار دستگاه و خنک شدن آن، دیگ داخلی را با مواد شوینده مناسب بشویید. تماس با قسمتهای داغ دستگاه ممکن است باعث سوختگی گردد.

بخش عملکرد دستگاه



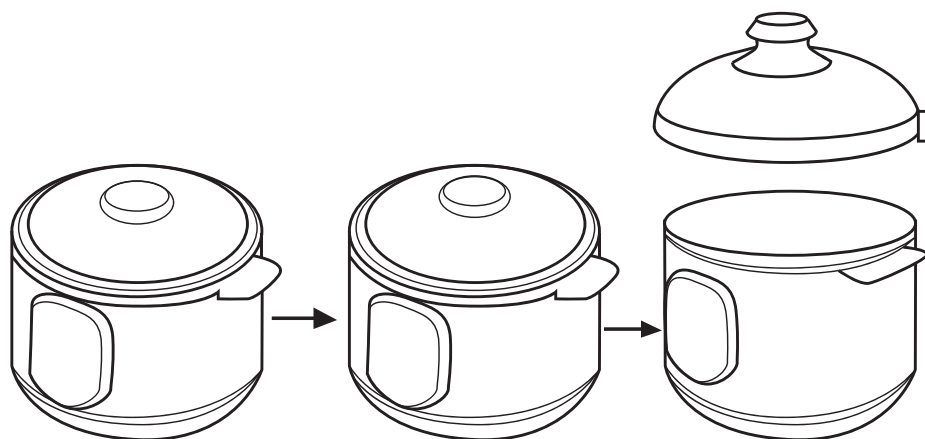


اجزای سیم برق	دفترچه راهنما	ظرف آب	پیمانه اندازه‌گیری	قاشق سوپ‌خوری	قاشق چندمنظوره
					

لوازم جانبی در مدل‌های مختلف، متفاوت است.

بازکردن صحیح درپوش

دستگیره درپوش را محکم نگهدارید. درپوش را در جهت نشان داده شده تا جایی که امکان دارد بچرخانید. سپس درپوش را بردارید.



مراحل بازکردن درپوش

- مطمئن شوید که قطعات و لوازم جانبی درپوش به خوبی نصب شده باشد.
- مطمئن شوید که سوپاپ شناور و سوپاپ تخلیه تغییر شکل نداده باشند. همچنین از نصب صحیح حلقه‌ی درزگیر و پوشش ضد انسداد اطمینان حاصل کنید.

۱. دیگ داخلی را بیرون بیاورید. غذا و آب را در دیگ بریزید.

- حجم کلی غذا و آب نباید بیشتر از علامت حداکثر دیگ داخلی باشد.
- حجم کلی برنج و آب نیز نباید بیشتر از علامت حداکثر دیگ داخلی باشد.

۲. دیگ داخلی را درون زودپز بگذارید.

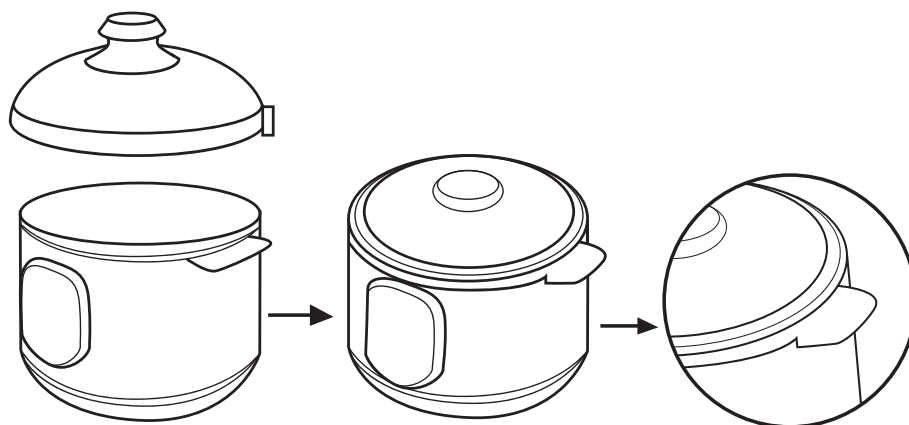
- سطح بیرونی دیگ داخلی و المنت گرمایشی را تمیز کنید. هیچ شیء خارجی نباید روی المنت باشد.
- دیگ داخلی را کمی به چپ و راست بچرخانید و مطمئن شوید که با المنت در تماس است.

۳. درپوش را به طوری ایمن ببندید.

- قبل از بستن درپوش مطمئن شوید که حلقه درزگیر به درستی در جای خود قرار

گرفته است.

- دستگیره درپوش را نگهدارید و درپوش را روی محدوده باز بر روی ریل‌های پوشش بگذارید. سپس درپوش را در جهت نشان داده بچرخانید تا با شنیدن صدای کلیک بسته شود.



روش بستن درپوش

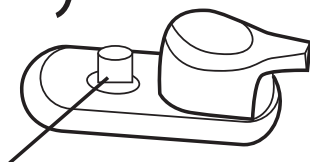
۴. سوپاپ خروج بخار را در وضعیت مناسب قرار دهید.

آن را در حالت بسته (sealing) قرار دهید. مطمئن شوید که سوپاپ شناور در وضعیت پایین قرار نداشته باشد (قبل از شروع پخت سوپاپ در وضعیت پایین قرار دارد).

۵. دستگاه را روشن کنید. صدای بوق شنیده میشود که نشان میدهد دستگاه وارد حالت "استند بای" شده است.

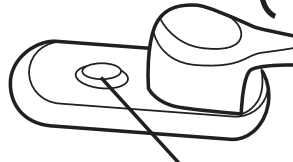
- بعد از پایان پخت، درپوش را طبق دستورالعمل زیر باز کنید.
- در حالت وجود فشار (شکل یک) شما نباید درپوش را باز کنید.
- در حالت عدم وجود فشار (شکل دو) درپوش را می‌توان باز نمود.

(\oplus —)



حلقه ایمن: وجود فشار در دیگ

(\oplus =)



حلقه ایمن: عدم وجود فشار در دیگ

نکته مهم: رعایت دستورالعملهای کاربری در زودپزهای فلر الزامی است. لطفاً قبل از استفاده دفترچه راهنمای مرتبط با هر دستگاه را مطالعه کنید.

۱. مواد آماده شده برای پخت را بر اساس روش پخت مرتبط بپزید.

میزان برنج و آب برای پخت فرنی (porridge) یا برنج آب دار (congee) که در جدول زیر آمده است، فقط به عنوان مرجع است.

عملکرد	برنج	فرنی	برنج آب دار
مقدار فنجان یا پیمانه اندازه گیری	۲ فنجان	نصف فنجان	نصف فنجان
مقدار آب	تا علامت دو درون دیگ	تا علامت ۲-۳ درون دیگ	تا علامت ۲-۳ درون دیگ

میزان آب و برنج را بر اساس ذائقهتان تان تنظیم کنید.

۲. دوشاخه دستگاه را به پریز برق وصل کنید تا جریان برق برقرار شود.

نشانگر گرمایش روشن میشود و به این معناست که دستگاه وارد حالت پخت شده است.

۳. دکمه عملکرد را به سمت پخت دلخواه بچرخانید.

شما میتوانید عملکرد انتخاب شده خود را طبق نیاز یا تجربه خود تنظیم نمایید.

۴. بعد از پخت، دستگاه به صورت اتوماتیک وارد حالت گرم نگهداری می شود.

- وقتی دستگاه به طور اتوماتیک در وضعیت OFF قرار میگیرد، چراغ گرم نگهداری روشن میشود و نشانگر پخت خاموش میشود که به این معناست دستگاه پخت را به پایان رسانده و وارد حالت گرم نگهداری شده است.

- زمان پخت و خنک شدن غذا در عملکردهای مختلف متفاوت است. زمان پخت به دلایل ولتاژ متفاوت، مقدار و کیفیت غذا، آب و برنج تغییر میابد. وقتی ولتاژ برق

محل استفاده پایین باشد زمان پخت افزایش مییابد. همچنین هر قدر میزان غذا بیشتر باشد زمان پخت و خنک شدن غذا نیز افزایش مییابد.

۵. درپوش را سریع باز کنید.

- پس از پایان پخت غذاهایی که آب دار نیستند، مانند برنج یا گوشت آب دار، بخار داخل دیگ را تخلیه کنید.

- برای بازکردن آسان درپوش، حوله‌ای مرطوب روی درپوش قرار دهید تا فرآیند خنک شدن سریعتر انجام شود و سوپاپ شناور قبل از بازکردن درپوش در وضعیت پایین قرار بگیرد.

- توصیه نمی‌شود درپوش را زمانی که غذا به طور طبیعی خنک شد یا بعد از مدت طولانی در وضعیت گرم نگهداری قرار گرفت بردارید زیرا ممکن است بر طعم یا کیفیت غذا تأثیرگذار باشد. لذا بهتر است سریعاً پس از پایان پخت و تخلیه کامل بخار درپوش را بردارید.

تمیزکاری و نگهداری

- بعد از هر بار استفاده دستگاه را تمیز کنید. قبل از تمیز کاری دوشاخه را از پریز برق جدا کنید تا دستگاه خنک شود.

- بعد از برداشتن درپوش به روش صحیح، دیگ داخلی را بیرون بیاورید. ابتدا آن را با شوینده و سپس با آب بشویید. سپس درزگیر و متعلقات آن را در جای خود قرار دهید. در غیر اینصورت دستگاه به طور عادی کار نمیکند.

- پوشش بالایی را برداشته و تمیز کنید سپس در جای خود قرار دهید.

- پیمانۀ آب را برداشته و تمیز کنید سپس با حوله تمیز آن را خشک کرده و به درستی در جای خود قرار دهید. پوشش محفظه را نیز با دستمال مرطوب تمیز کنید.

- بعد از هر بار استفاده، پوشش ضد انسداد را بیرون بکشید و مطمئن شوید که این پوشش و سوراخ سوپاپ مسدود نشده است. میتوانید با استفاده از چوب خلال دندان یا برس آنها را تمیز نموده و به درستی در جای خود قرار دهید.

- مطمئن شوید که سوپاپ تخلیه مسدود نیست و پوشش بالایی نیز به درستی در جای خود نصب شده است.

- درپوش و بدنه‌ی بیرونی دستگاه را با دستمالی تمیز کنید. فروبردن دستگاه در آب یا پاشیدن آب به بدنه ممنوع است.

- بعد از تمیز کردن، مطمئن شوید که حلقه‌ی درزگیر، شناور و پوشش ضد انسداد به درستی در جای خود قرار دارند.

عیب یابی

مشکل	علت	راه حل
بستن درپوش مشکل است	حلقه درزگیر به درستی نصب نشده است	حلقه درزگیر را به درستی نصب کنید
	سوپاپ شناور به میله فشاری گیر میکند	میله فشاری را به آرامی فشار دهید
بازکردن درپوش مشکل است.	سوپاپ شناور در وضعیت بالا قرار دارد	با قاشق چوبی ضربهای آرام به سوپاپ شناور بزنید
	فشار درون زودپز وجود دارد	بعد از تخلیه کامل فشار درپوش را باز کنید
بخار از درپوش چکه میکند.	حلقه درزگیر به درستی نصب نشده است	طبق دستورالعمل ذکر شده حلقه را نصب کنید
	ذرات غذا به حلقه درزگیر چسبیده است	حلقه درزگیر را تمیز کنید
	حلقه درزگیر آسیب دیده است	آن را تعویض نمایید
	درپوش به درستی بسته نشده است	آن را به روش درست ببندید
بخار از سوپاپ شناور چکه میکند.	ذرات غذا به سوپاپ شناور چسبیده است	واشر سوپاپ شناور را تمیز کنید
	واشر سوپاپ فرسوده شده است	آن را تعویض نمایید

طبق دستور غذایی غذا یا آب اضافه نمایید	غذا یا آب کمی در دیگ قرار دارد	سوپاپ شناور در وضعیت بالا قرار نمیگیرد.
دستگاه را برای تعمیر به مرکز خدمات ببرید	بخار از درپوش یا سوپاپ تخلیه چکه میکند	
سوپاپ را در وضعیت بسته قرار دهید	سوپاپ تخلیه در وضعیت بسته قرقر ندارد	بخار دائماً از سوپاپ تخلیه بیرون میآید
دستگاه را برای تعمیر به مرکز خدمات ببرید	کنترل بخار امکانپذیر نیست	
سوکت یا دوشاخه را بازبینی کنید	سوکت برق به خوبی به پریز متصل نیست	نشانگر برق دستگاه روشن نمیشود
میزان آب را کاهش دهید	آب بیش از اندازه ریخته شده است	برنج بسیار نرم است
میزان آب را افزایش دهید.	آب کمتر از اندازه ریخته شده است	برنج نیمه پخته یا بسیار سفت است
بعد از پایان پرخه پخت، بگذارید درپوش ۵ دقیقه بیشتر روی دیگ بماند	درپوش زودتر از موعد باز شده است	

اگر عیب بعد از انجام یکی از موارد بالا همچنان در دستگاه باقی ماند با مرکز خدمات پس از فروش فلر تماس بگیرید.

حلقه درزگیر: اگر به درستی نصب نشود، باعث خروج هوا از دیگ میشود. روش صحیح بستن حلقه را به خوبی یاد بگیرید. به این منظور ضامن حلقه را از یک طرف سپس از طرف دیگر ببندید. با شنیدن صدای کلیک حلقه به درستی نصب شده است.

تمیز کردن درپوش: برای تمیز نگهداشتن همیشه دستگاه، قبل از هر بار استفاده درپوش را تمیز کنید (توصیه میشود از شوینده استفاده نمایید). اگر درپوش به طور منظم تمیز نشود، باعث انباشته شدن روغن یا لکه‌های کثیف میشود.

احتیاط هنگام استفاده از شناور: وقتی فشار در دیگ وجود ندارد تا قبل از قرار نگرفتن سوپاپ در وضعیت پایین از بازکردن درپوش خودداری کنید. وقتی فشار در دیگ وجود دارد و سوپاپ در وضعیت بالا قرار گرفته است از باز کردن درپوش خودداری کنید.

احتیاط هنگام بستن درپوش: تا زمانی که درپوش به درستی بسته نشده باشد، از انجام پخت خودداری کنید.

درپوش به درستی بسته شده است.

درپوش به درستی بسته شده است (از زاویه عمودی)

درپوش به درستی بسته نشده است

درپوش به درستی بسته نشده است (از زاویه عمودی)

سوپاپ تخلیه: قبل از استفاده از دستگاه، سوپاپ تخلیه را در وضعیت بسته قرار دهید. اگر سوپاپ تخلیه هنگام پخت در وضعیت باز قرار بگیرد امکان سرریز شدن غذا وجود خواهد داشت.

المنت گرمایشی: المنت گرمایش را تمیز نگهدارید. قبل از هر بار استفاده مطمئن شوید که شیئی خارجی روی آن قرار ندارد. در غیر اینصورت امکان اختلال در عملکرد پخت وجود خواهد داشت و توان گرمایشی المنتها کاهش مییابد.

نکته: اگر باز کردن درپوش مشکل است، سعی نکنید با زور این کار را انجام دهید. در این مواقع با مرکز خدمات پس از فروش فلر تماس بگیرید.

مشتری گرامی،

شرکت توسعه تکنولوژی بهینه آسیا-کیش (سهامی خاص) در راستای رفاه حال خریداران محترم و به پاس اعتمادی که به این مجموعه داشته‌اند، محصولات برقی خود را تحت پوشش ضمانت **۲۴ ماهه‌ی کاملاً رایگان**، شامل: تعویض قطعات، همراه با ارائه‌ی کلیه‌ی خدمات مربوطه و همچنین تأمین قطعات به مدت **۱۰ سال** از تاریخ خرید، قرار داده است.

خواهشمند است هنگام خرید کالا موارد زیر را به دقت مطالعه فرمایید:

۱. خواهشمند است هنگام تحویل کالا، اطمینان حاصل نمایید که کالا از لحاظ ظاهری کاملاً سالم است و کسری لوازم ندارد. هرگونه شکستگی و عیوب ظاهری و کسری قطعات پس از تحویل، شامل خدمات مندرج در ضمانت نامه نخواهد شد.

۲. لطفاً پیش از استفاده‌ی کالا، دفترچه‌ی راهنما را به دقت مطالعه نمایید. دستورالعمل‌های ذکر شده و هشدارهای موجود در دفترچه‌ی راهنما، کاربر را در رابطه با نوسانات برق، اتصالات نامناسب، عیب‌یابی و ... آگاه نموده و همچنین نحوه‌ی صحیح نصب دستگاه و قطعات را آموزش می‌دهد (مراکز فروشگاهی و خدماتی ما، آماده‌ی ارائه‌ی آموزش کاربری رایگان به تمامی مشتریان گرامی هستند). برای دریافت دفترچه‌ی راهنمای محصولات به وبگاه www.atd-group.com مراجعه نمایید.

۳. لطفاً توجه شود که ایرادات ناشی از عدم رعایت هشدارها و توصیه‌های ذکر شده در دفترچه‌ی راهنما مانند استفاده از آب با درجه‌ی سختی بالا، نادیده گرفتن برچسب‌های هشداردهنده و هر نوع استفاده‌ی صنعتی و/یا غیرخانگی که موجب بروز ایرادات فنی در دستگاه گردد، شامل مزایای ضمانت‌نامه نمی‌گردد.

۴. در طول دوره‌ی ضمانت، هزینه‌ی تعمیرات و نصب قطعات یدکی رایگان بوده ولی قطعات مصرفی مانند انواع فیلترها، پاکت‌ها، لوازم جانبی و .. شامل ضمانت رایگان نخواهند بود.



توسعه تکنولوژی
بهینه آسیا کیش

سال خدمات پس از فروش

www.atd-group.com

www.2328.ir • info@2328.ir



مرکز مدیریت خدمات پس از فروش:

تلفن: ۰۲۱-۲۳۲۸

دورنگار: ۰۲۱-۲۲۹۰۴۵۲۸



ضمانت نامه
.....GUARANTY CARD.....

.....مشخصات کالا.....

- نام کالا: زودپز
- مدل: PC 609 S
- تاریخ خرید:
- مهر و امضای فروشگاه:



توسعه تکنولوژی
بهینه آسپاکیش

• سال خدمات پس از فروش

www.atd-group.com

www.2328.ir • info@2328.ir



مرکز مدیریت خدمات پس از فروش:

تلفن: ۰۲۱-۲۳۲۸

دورنگار: ۰۲۱-۲۲۹۰۴۵۲۸

دورنگار:

Before using please read this instruction manual completely.

User Manual

Thank you for purchasing FELLER Electric Pressure Cooker. Please read the User Manual carefully before use and keep it in a convenient place for future reference. Pictures in the text are for reference only. Please refer to the actual product.

Safety precautions

To ensure safe use and to avoid personal injury and property loss, be sure to observe the following safety precautions.

Failure to observe the safety precautions and improper use may cause accidents.

This product does not take into account the following cases:

- The unit must not be used unattended by infants or disabled.
- Infants must not play with the appliance.

Forbidden:

- When the product is working, the lid has high temperature, particularly for the stainless steel parts, please do not touch it; otherwise, it may possibly cause scald or other hurt.
- Never allow a child to use the appliance independently, place the appliance in a location out of reach of infants to avoid electric shock, scald and other dangerous accidents.
- In cooking process, never move your hands to close to the exhaust port to avoid burns. During cooking, do not cover the vent with a cloth and other items.
- Do not put the inner pot on other appliance for heating in order to avoid deformation or fault. Please use the special inner pot.
- Do not use a pot other than the dedicated pot. When there is foreign object on the bottom of pot and heating plate surface, remove the foreign object before use. Otherwise, it may cause overheating, pressure relief and

other abnormalities, which may cause injury or property damage.

- When moving the product, please lift the cooker handle. Never lift the lid handle directly in order to avoid damage to the product.
- Do not move the product when the lid is open to avoid injury.
- Do not put foreign objects. It is prohibited to insert metal shavings, needles and other foreign objects in the gap. As this may cause electric shock or movement anomalies.
- Use 220 V~50Hz power outlet. Failure to use AC 220V~50Hz civil electricity or dedicated electricity can cause fire or electric shock.
- Never pull the plug with a wet hand to avoid electric shock and injury.
- Modification or repair by non-professionals is prohibited. Violation may cause a fire or electric shock. Repair or replacement of parts shall be made in a designated service center.
- Avoid distortion of seal rings. May cause the failure of product to work properly.

Mandatory:

- The container cannot be opened until full release of pressure. Therefore wait until the pressured steam to be emptied completely.
- Be sure to check periodically the block proof cover and exhaust valve core to make sure that they are not be blocked;
- Please use FELLER dedicated power cord.
- If the power cord is damaged, to avoid danger, it must be replaced by the professionals of the manufacturer, its service department or similar department.
- Always clean the plug inserts. If attached with dust or moisture, please wipe it away, otherwise it may cause a fire or electrical shock.
- When pulling the plug, you must pinch the plug itself by hand; Do not pull the power cord, otherwise it will damage the cord, causing electric shock and short circuit.
- Never cook seaweed, lavender, oatmeal and other foods prone to clogging, to avoid causing an accident or damage to the pressure cooker.
- It is strictly prohibited to use other lid for heating, and in the (switch

- ing on) process, the use of non-original lid is not allowed, as this may cause poor performance or safety hazards.
- This product may not be immersed or sprinkled in water. Doing so could cause electric shock and electrical short circuits.
- Plug should be firmly plugged in. If the plug end is not inserted completely, it may cause electric shock, short circuit, and even a fire.

Safety precautions

Mandatory:

- The total amount of food and water can not exceed Max scale, otherwise food may be cooked unfamiliar, or cause malfunction. When food prone to expansion and blockage, total amount shall not exceed 3/4 of the maximum scale, otherwise it may cause an accident.
- **Do not use in the following locations.**
- Do not use in unstable locations on the table;
- Do not use in locations near water and fire;
- Do not use near walls and furniture;
- Do not use in locations exposed to direct sunlight and oil splatter.

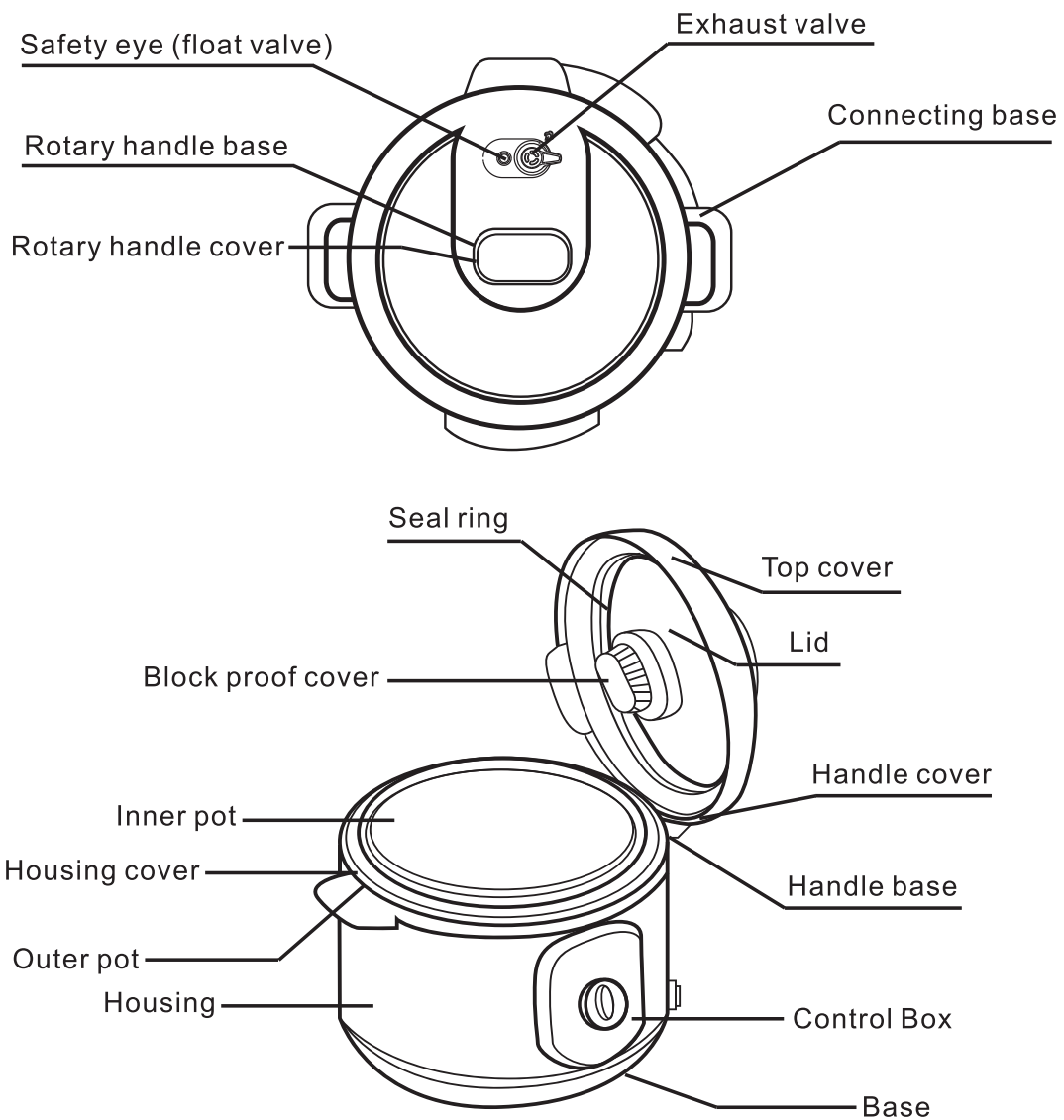
Warning:







- A socket of more than 10A rated current with grounding wire shall be used alone; If shared with other electrical appliances, the socket may cause abnormal heat and result in fire.
- Persons with pacemakers or users with hearing aids or implanted cochlear, when using this product, please consult with authorized medical personnel and refer to the instructions of medical equipment providers.
- If the seal ring is damaged or the inner pot is deformed, do not use the electric pressure cooker pot, and must replace with a special seal ring or inner pot by Feller after sale service center.
- Porridge or beans should be naturally cooled until there is no pressure, manual venting not allowed.

Caution:

- The power cord is prohibited to contact the lid and other external removable metal parts, otherwise, abnormal operation may occur.
- Unplugging when not in use. Otherwise, it may produce leakage, fire or failure.
- Cleaning products should be carried out after cooling, and contact the high temperature parts may cause scalding

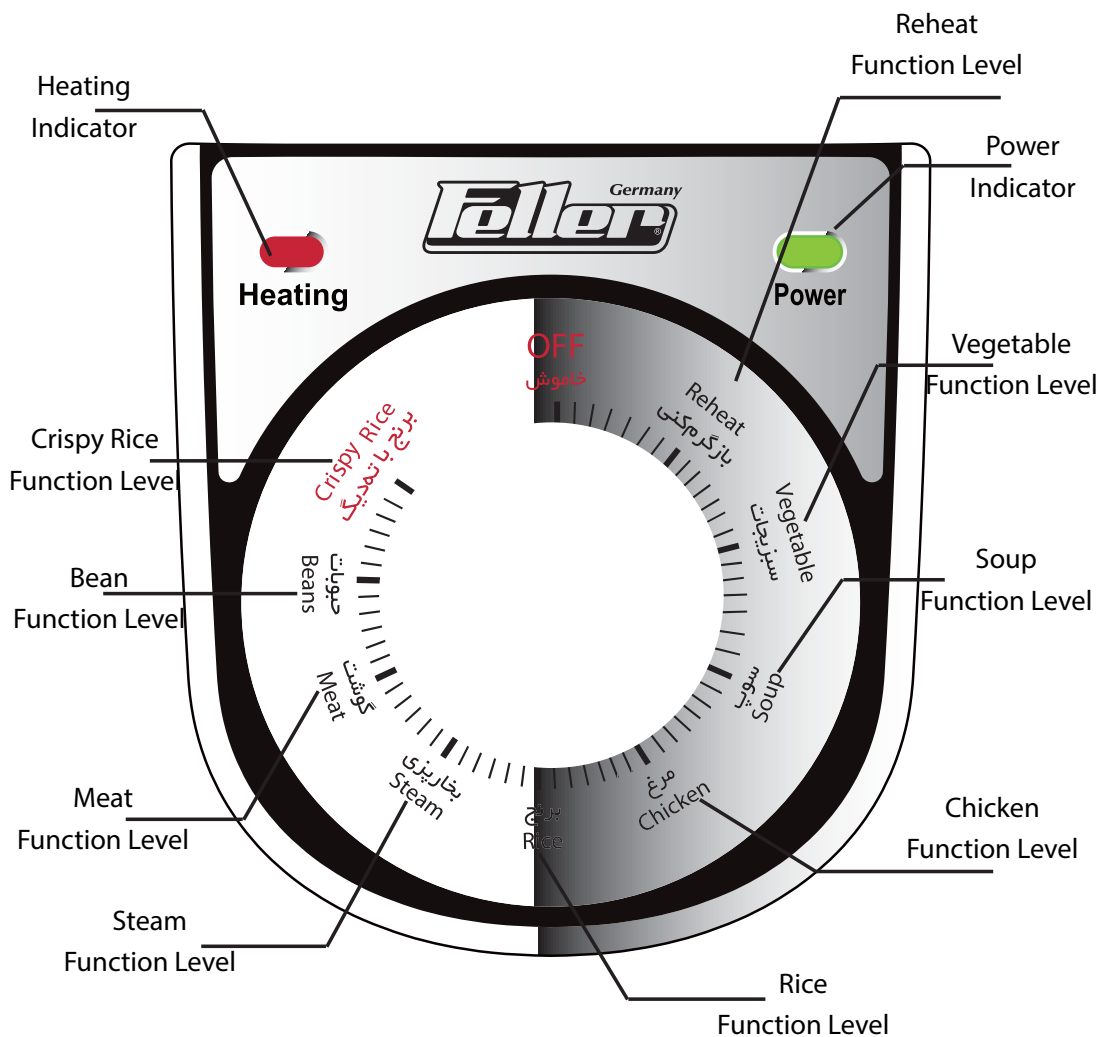
Product Structure



Rice Scoop	Soup Scoop	Measuring cup	Water box	User Manual	Power Cord Components
					

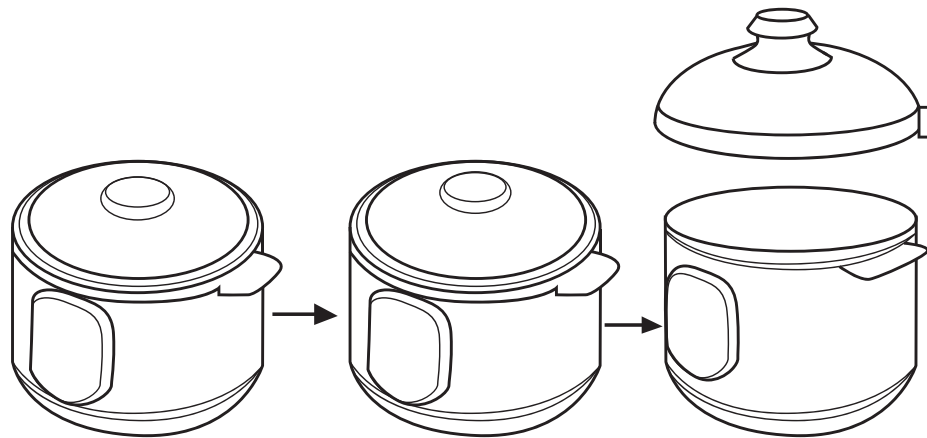
Specific accessories re different according to the model of product.

Operation Section



Opening the lid correctly

Hold the handle of lid tightly, turn the lid to the lid Open Limit at the marked direction, and then lift the lid.



Cover Open Limit

- Check if the parts and accessories of lid are well installed
- Check if the floater valve and exhaust valve are jammed, confirm if the sealing ring and block proof cover are well installed.

1. Take out the inner pot, put the foods and water into the inner pot.

- The total amount of foods and water shall not exceed the Max marked on the inner pot.
- The max rice and water amount when cooking shall not exceed the Max on the inner pot.

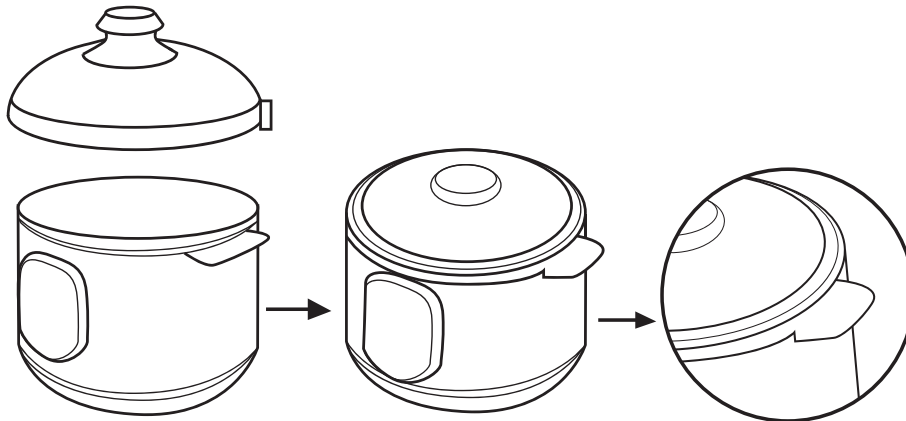
2. Put the inner pot into the cooker

- Wipe to clean the external surface of inner pot and the heating plate, foreign object is not allowed on the heating plate and external surface of inner pot;
- Turn the inner pot to left and right to ensure good contact with the

heating plate.

3. Safely close the lid

- Before closing the lid, check if the sealing ring is well installed.
- Hold the handle of lid, put it to the Cover Open Limit, then turn the lid in the marked direction to the Closing till hearing the “clicking” sound.



Cover Close Limit

4. Put the exhaust valve well

Turn it to the sealing area and check if the floater valve drops down (before heating, the floater valve is down)

5. Switch on

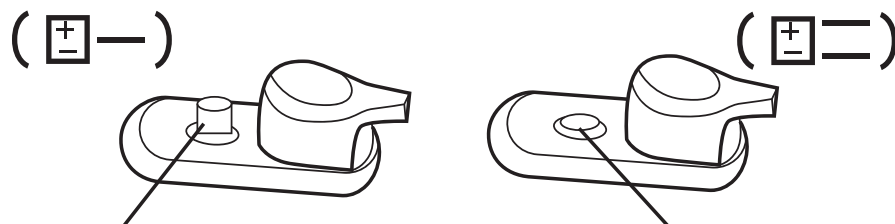
Power on, with music tips, indicating that the electric pressure cooker enters into standby state.

6. Safely open the lid

After cooking, open the lid according to the following instructions.

With pressure (Figure 1), it is not allowed to open the lid, the safe eye is up;

Without pressure (Figure 2), the lid can be opened, the safe eye is down.



Safe eye (Pressure state)

Safe eye (No pressure state)

Special Note: Following instructions are applicable for FELLER electric pressure cooker series products, please read corresponding instructions according to the model of your electric pressure cooker.

1. Prepare for cooking according to the “Preparation” method

The rice and water proportion for cooking, porridge and congee electric pressure cooker listed in table below is only for reference:

Function	Rice	Porridge	Congee
Measuring cup	2 cups	0.5 cups	0.5 cups
Water quality	Scale 2	Scale 2-3	Scale 2-3

Please adjust the water and rice amount according to the personal taste.

2. Supply power

Heating indicator lights on, which means the electric pressure cooker has entered into the heating state.

3. Turn the knob to the desired function

User may also adjust in the designated function according to the personal requirement and cooking experience.

4. After cooking, the cooker may automatically enter into the keep warm state

- When the knob automatically turns to the “OFF” position, keep warm indicator lights on, and the heating indicator lights off, which means the electric pressure cooker has finished cooking and entered into the keep warm state;
- The cooking and cooling time of different functions are different, the cooking time changes lightly according to the voltage, foods amount,

water amount, rice quality and water quality; when the voltage is obviously low, the cooking time will increase accordingly; the more the cooking amount, the longer the cooking and cooling time;

5. Quickly open the lid

- Exhaust the air when cooking non-fluid foods such as “Rice” and “Braising Meat”;
- Overlay the wet towel on the lid to accelerate the cooling speed till the floater valve drops down before opening the lid;
- It is not suggested to open the lid after naturally cooling or after long time keep warm, otherwise, it may influence the taste and quality of food.

Cleaning and Maintenance

- Clean after each use. Before cleaning product, please unplug the power cord until the product cools.
- Remove the inner pot after opening the lid correctly, first clean with detergent, then rinse well with water, and wipe dry with a soft cloth.
- Remove the seal ring component, and rinse with water. After the cleaning is completed, replace the seal ring component, otherwise normal working is impossible.
- Remove and clean the upper cover, install it correctly after cleaning.
- Remove the floater, flush it with water and then install it at the original position.
- Remove and clean the water box, dry it with wet towel and then install it correctly, clean the housing cover with wet towel.
- After using each time, pull out the anti-block cover and check if the block proof cover and exhaust hole are jammed, clean them with warm water, toothpick or brush, and then install it at the original position.
- Check if the exhaust valve is jammed and if the upper cover is installed correctly.
- Wipe clean the lid and the cooker body with a rag, and it is prohibited to soak the cooker body in water or spray water to it.
- After cleaning, confirm that the sealing ring, floater, block proof cover

and water box are correctly installed.

Troubleshooting

Problem	Reason	Solution
Difficult to close the lid	Sealing ring not installed properly	Position the sealing ring well
	The floater valve clamps the push rod	Lightly push the push rod
Difficult to open the lid	Float valve in the popped-up position	Press the float valve lightly with a chopstick.
	Pressure exists inside the cooker	Open the lid after the pressure is completely released.
Steam leaks from the lid	Sealing ring installed improperly	Install the sealing ring as required
	Food debris attached to the sealing ring	Clean the sealing ring
	Sealing ring damaged	Replace the sealing ring
	The lid is not closed correctly	Close the lid correctly
Steam leaks from float valve	Food debris on the float valve gasket	Clean the float valve gasket
	Float valve gasket worn-out	Replace the float valve gasket
Float valve unable to rise	Too little food and water in inner pot	Add water and food according to the recipe
	Steam leaks from the lid or exhaust valve	Send to the service center for repair

Steam comes out from exhaust valve non-stop	Exhaust valve not in sealing position	Turn the exhaust valve to the sealing position
	Pressure control fails	Send to the service center for repair
Power indicator doesn't light on	Power socket bad contact	Please check the power socket
Rice too soft	Too much water	Reduce water accordingly
Rice half cooked or too hard	Too litter water	Add water accordingly
	Lid opened prematurely	After cooking cycle completes, leave the lid on for 5 more minutes.

If the fault is not removed after above check, please contact our authorized service center for repair.

Tips on using Feller electric pressure cooker

Sealing ring: It may cause air leakage if the sealing ring is not correctly installed, lets know how to correctly install the sealing ring. Install the clasper of one side. Then install the clasper of the other side. Finish installation after it has made "clicking" sound.

Clean the lid: Clean the lid before use each time to keep the product clean (it is suggested to clean it with detergent). It may cause stubborn dirt and oil on the lid if it is not cleaned frequently.

Cautions on the floater: When there isn't pressure, please do not open the lid before the floater has dropped down. When there's pressure, do not open the lid when the floater is up.

Cautions on closing the lid: Do not cook before the lid has closed at the right position.

The lid is closed correctly

The lid is closed correctly (vertical view)

The lid is not closed correctly

The lid is not closed correctly (vertical view)

Usage of exhaust valve: Turn the exhaust valve to the sealing position before using the product. If the exhaust valve is turned to the exhaust position, it may cause foods overflow.

Usage of heating plate: Keep the heating plate clean. Check if there's foreign object on the heating plate before use each time, otherwise, it may cause distortion and poor heating of heating plate.

Note: Do not open the lid fiercely if it is difficult to open; Under this situation, please contact our customer service center.

Germany
Feller



PC 609 S

**Pressure
Cooker**