

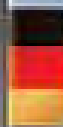
Germany  
**Feller**



ORF 28131

رادیاتور روغنی

دارای فن



English

فارسی

## قبل از استفاده لطفاً این دفترچه را به دقت بخوانید

### نکات مهم ایمنی

هنگام استفاده از وسایل برقی، برای کاهش خطر آتش سوزی، برق گرفتگی و صدمه به افراد، نکات مهم ایمنی از جمله موارد زیر باید رعایت گردند:

۱. قبل از استفاده از رادیاتور همه دستورالعمل‌های این دفترچه را مطالعه کنید.
۲. رادیاتور هنگام استفاده داغ است. برای جلوگیری از سوختگی، از تماس پوست بدون پوشش روی سطوح داغ رادیاتور جداً خودداری کنید. مواد و اثاثیه اشتعالزا مانند مبلمان، بالشت، لوازم رختخواب، انواع کاغذ، لباس و پرده را حداقل ۹۰ سانتیمتر دورتر از رادیاتور قرار دهید. قبل از حمل رادیاتور صبر کنید تا خنک شود سپس با استفاده از دستگیره توکار رادیاتور را به آسانی حمل کنید.
۳. هنگام روشن بودن رادیاتور یا نزدیک کودکان و هر زمان که رادیاتور بدون نظارت روشن باشد، مراقبت کامل لازم است.
۴. اگر از رادیاتور استفاده نمیکنید همیشه دوشاخه را از پریز جدا نگهدارید.
۵. اگر سیم یا دوشاخه آسیب دیده یا رادیاتور به درستی کار نمیکنند یا رادیاتور افتاده یا به هر شکلی آسیب دیده است از آن استفاده نکنید. دستگاه را برای بازرسی، تنظیم الکتریکی یا مکانیکی یا تعمیر به مرکز خدمات پس از فروش فلر ببرید.
۶. از رادیاتور در فضای روباز استفاده نکنید. این دستگاه فقط برای استفاده خانگی در نظر گرفته شده است.
۷. این رادیاتور برای استفاده در حمام، اتاق رختشویی یا دیگر مکانهای مرطوب در نظر گرفته نشده است. هرگز رادیاتور را در جایی که ممکن است داخل وان حمام یا دیگر مخزنهای آب بیافتد قرار ندهید.
۸. سیم برق را در زیر محیطهای فرش شده قرار ندهید. سیم برق را با قالی انداخته شده، پادری یا دیگر انواع آن نپوشانید.
۹. سیم برق را دور از محیطهای پررفت و آمد خانه یا جایی که امکان سُرخوردن وجود دارد قرار ندهید.
۱۰. رادیاتور را تمیز نگه دارید. نگذارید اشیاء خارجی وارد قسمت تهویه یا دریچه خروج هوا گردد زیرا این اتفاق ممکن است باعث برق گرفتگی، آتش سوزی یا

آسیب به دستگاه گردد.

۱۱. برای جلوگیری از آتش سوزی، مسیر مکش و خروج هوا را تحت هیچ شرایطی مسدود ننمایید. دستگاه را روی سطوح نرم مانند تختخواب که دریچه های دستگاه ممکن است مسدود گردد قرار ندهید.

۱۲. رادیاتور دارای قسمت های داغ، قوسی شکل و جرقه زا است. دستگاه را در جایی که گازوییل، رنگ یا مواد اشتعالزا استفاده میشود یا وجود دارد قرار ندهید.

۱۳. از این رادیاتور فقط در مواردی که در این دفترچه ذکر شده است استفاده کنید. هر نوع استفاده دیگر که در این دفترچه ذکر نشده است ممکن است باعث آتش سوزی، برق گرفتگی و صدمه به افراد گردد.

۱۴. هشدار: برای جلوگیری از داغ شدن بیش از حد، روی رادیاتور را نپوشانید.

۱۵. رادیاتور را در مجاورت حمام، دوش یا استخر به کار نیاندازید.

۱۶. رادیاتور نباید مستقیم در زیر پریش برق به کار گرفته شود.

۱۷. اگر سیم برق دستگاه آسیب دیده است باید توسط مرکز خدمات پس از فروش فلر یا برقکاری ماهر تعویض شود تا از بروز حادثه جلوگیری گردد.

۱۸. این دستگاه نباید توسط افراد زیر ۸ سال و بزرگسالانی که فاقد ناتوانی فیزیکی، حسی یا فکری هستند مورد استفاده قرار گیرد مگر آن که تحت نظارت افراد مسئول و افرادی که دارای تجربه و دانش کافی هستند و از خطرات پیرامون آن آگاهی دارند قرار گیرند. باید مراقب کودکان بود و مطمئن شد که آنها با دستگاه بازی نمیکنند.

### ۱۹. روش دور انداختن صحیح دستگاه مستعمل

این علامت نشان میدهد که این دستگاه نباید همراه با دیگر زباله های خانگی دور انداخته شود. برای جلوگیری از آسیب به محیط زیست و سلامت افراد ناشی از انهدام کنترل نشده زباله های دستگاه های برقی و به منظور استفاده مجدد و مستمر از مواد اولیه، این گونه دستگاهها را مسئولانه بازیافت کنید. برای بازگرداندن دستگاه مستعمل به چرخه بازیافت؛ لطفاً از سیستم جمع آوری لوازم برقی محلتان استفاده کنید یا دستگاه را به فروشندگانی که از او خریداری کردهاید تحویل دهید. آنها دستگاه را برای بازیافت ایمن از شما تحویل میگیرند.



۲۰. این رادیاتور با مقدار دقیقی از روغن پر شده است. تعمیراتی که نیاز به بازکردن مخزن روغن داشته باشد، حتماً باید توسط مرکز خدمات پس از فروش فلر صورت

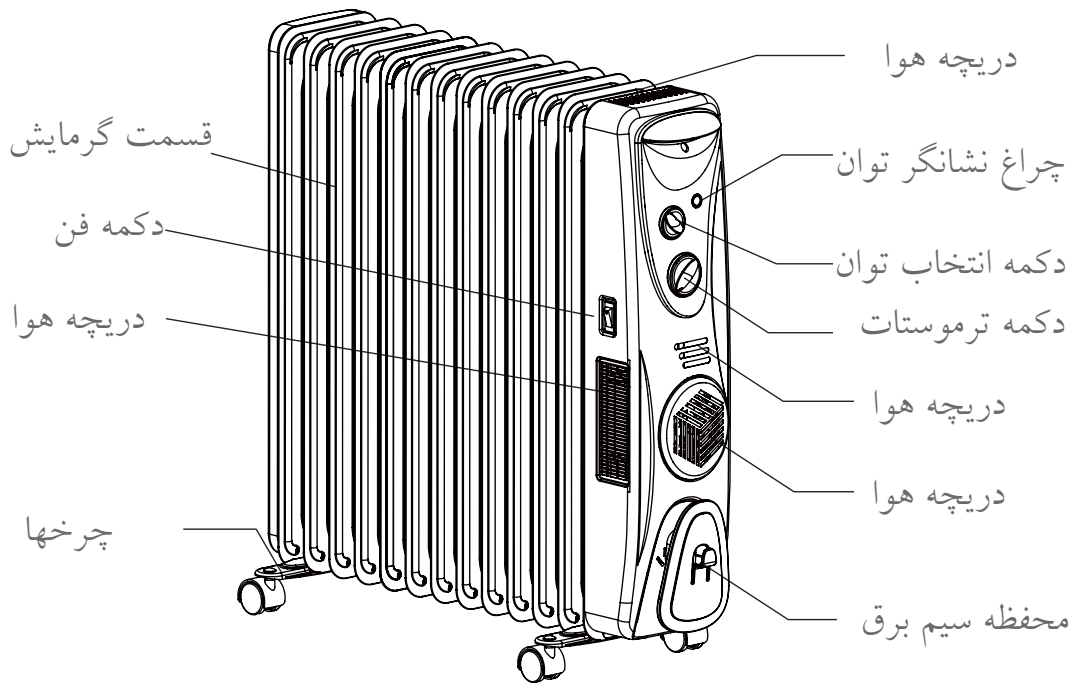
گیرد. اگر مخزن روغن چکه میکند حتماً با مرکز خدمات تماس بگیرید. اگر رادیاتور خراشیده شده است، از قوانین دور انداختن صحیح و بازیافت این دستگاه پیروی کنید.

**۲۱.** کودکان زیر ۳ سال باید از دستگاه دور نگهداشته شوند؛ مگر دائماً تحت نظارت باشند. کودکان بین ۳ تا ۸ سال فقط مجازند دستگاه نصب شده در جای مطمئن را با علم و آگاهی از دستورالعمل ایمن کاربری و خطرات ناشی از آن تحت نظارت افراد مسئول روشن یا خاموش کنند. کودکان زیر ۸ سال نباید دوشاخه دستگاه را به پریز برق وصل کنند یا دستگاه را در جای مناسب خود قرار دهند یا آن را تمیز کنند و/یا مراحل نگهداری دستگاه را انجام دهند.

**۲۲.** هشدار: بعضی از قسمتهای این دستگاه هنگام کار بسیار داغ میشوند و ممکن است باعث سوختگی گردند. در صورت حضور کودکان و افراد آسیب پذیر توجه ویژه لازم است.

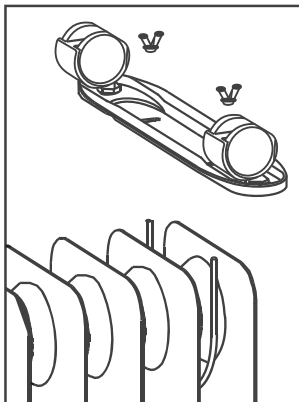
**۲۳.** این رادیاتور با مقدار دقیقی از روغن پر شده است. تعمیراتی که نیاز به بازکردن مخزن روغن داشته اشد، حتماً باید توسط مرکز خدمات پس از فروش فلر صورت گیرد. اگر مخزن روغن چکه میکند حتماً با مرکز خدمات تماس بگیرید. اگر رادیاتور خراشیده شده است، از قوانین دور انداختن روغن این دستگاه پیروی کنید.

**هشدار:** برای جلوگیری از داغ شدن بیش از حد رادیاتور، روی آن را نپوشانید.



### دستور العمل سرهم بندی

رادیاتور، صفحه نگهدارنده چرخها و پیچهای پروانهای بین پرّهها را از بسته بندی بیرون بیاورید.



۱. مطمئن شوید که رادیاتور به برق وصل نیست و در وضعیت خاموش قرار دارد.


۲. رادیاتور را سروته کنید.

۳. صفحههای نگهدارنده چرخ را طبق شکل ۱ به رادیاتور وصل کنید. صفحه U شکل بین آخرین پرّه و صفحه دیگر زیر جعبه کنترل آهنی ثابت میشوند. چرخها را به محور عمودی هر دو صفحه نگهدارنده چرخها وصل کنید.

۴. پیچهای پروانهای را وصل و آنها را محکم کنید.

۵. رادیاتور را در وضعیت ایستاده قرار دهید.

حالا رادیاتور شما قابل استفاده است.

 هشدار: خطر آتش سوزی! رادیاتور را بدون چرخهای متصل به کار نیاندازید. از رادیاتور فقط در وضعیت ایستاده (چرخها در پایین، دکمهها در بالا) استفاده کنید. هر وضعیت دیگر میتواند منجر به بروز خطر گردد. مطمئن شوید که سطح زیر رادیاتور تمیز و بدون مانع است. استفاده از رادیاتور روی سطوح فرش شده و ضخیم یا سطوح مشابه که مانع جریان هوا زیر رادیاتور میشود توصیه نمیگردد.

این رادیاتور دارای علامت هشدار تصویری است که نشان میدهد بعضی از قسمتهای رادیاتور بسیار داغ میشوند. اگر این علامت هشدار چشمک زد، بلافاصله رادیاتور را خاموش کنید و هر شیئی که در مجاورت و اطراف آن که باعث افزایش دمای رادیاتور شده است را بیاپید. هنگامی که علامت هشدار چشمک میزند از رادیاتور استفاده نکنید.

## کارکرد دستگاه

### ۱. دوشاخه را به پریز دیواری مناسب بزنید.

۱) هرگز رادیاتور را در جایی که صاف نیست به کار نیاندازید. مطمئن شوید که شیئی اشتعالزا یا شیئی که به آسانی تغییر شکل میدهد در فاصله کمتر از یک متر با رادیاتور نباشد.

۲) بعد از تنظیم ترموستات روی وضعیت MIN و تنظیم دکمه انتخاب توان بر روی وضعیت OFF، دوشاخه را به پریز وصل کنید.

۳) روی رادیاتور را نپوشانید

۴) این رادیاتور برای کار بر روی پریز برق AC که ولتاژ یکسانی مطابق با برچسب انرژی دارد، مناسب است.

۲. دکمه انتخاب توان را روی MAX قرار دهید سپس ترموستات را روی high بگذارید. در این لحظه دستگاه شروع به کار میکند. وقتی دمای اتاق به اندازهی دلخواه شما رسید، به آرامی دکمه ترموستات را در خلاف جهت حرکت عقربه ساعت بچرخانید تا چراغ نشانگر کلید برای انتخاب توان خاموش شود و متعاقب آن دمای اتاق بتواند ثابت بماند. اگر میخواهید دمای اتاق را کاهش یا افزایش دهید، میتوانید به روشی دیگر رادیاتور را تنظیم کنید: برای افزایش دمای اتاق، ترموستات را در جهت عقربه ساعت و برای کاهش دمای اتاق ترموستات را در خلاف جهت حرکت عقربههای ساعت بچرخانید. بعد از استفاده، ابتدا دکمه انتخاب توان را در وضعیت OFF و ترموستات را

در وضعیت MIN قرار دهید. سپس دوشاخه را از پریز جدا کنید.

### نکته‌ها:

۱. چراغ کنترل فقط زمانی که دمای محیط کمتر از دمای تنظیمی ترموستات باشد روشن میشود.

۲. اتاقها باید به خوبی درزگیری شده باشند در غیر اینصورت پخش و حفظ گرمایش نتایج خوبی نخواهد داشت زیرا گرما از درزها خارج میشود.

۳. دریپه‌های محافظی کنترل باید در معرض تهویه قرار بگیرند در غیر اینصورت ممکن است عملکرد ترموستات مختل میشود.

## ویژگیهای ایمنی رادیاتور

**قطع گرمایش:** این رادیاتور دارای سیستم قطع برق است که در صورت داغ شدن بیش از حد به علت بروز وضعیت غیر عادی، گرمایش رادیاتور را متوقف میکند. اگر این اتفاق افتاد، رادیاتور را خاموش کرده، دوشاخه را از پریز برق جدا کنید و هر شیئی که در مجاورت رادیاتور قرار دارد را بردارید. چند دقیقه صبر کنید تا رادیاتور خنک شود سپس رادیاتور را دوباره روشن کنید. دستگاه به کار خود ادامه میدهد.

**سوئیچ وارونه شدن رادیاتور:** این رادیاتور دارای ویژگی محافظ ایمنی در مواقع وارونه شدن نیز است که در مواقع وارونه شدن، رادیاتور را خاموش میکند. اگر در هر زمان رادیاتور افتاد، لطفاً آن را در وضعیت ایستاده قرار دهید. دستگاه به کار خود ادامه میدهد.

## دستورالعمل تمیزکاری و نگهداری

۱. برای پاک کردن گرد و خاک روی سطوح لبه‌ها، رادیاتور باید به طور منظم تمیز شود. زیرا این کار بر قابلیت و عملکرد دستگاه تأثیر گذار است.

۲. قبل از تمیز کردن رادیاتور، ابتدا دوشاخه را از پریز برق جدا کنید و صبر کنید تا رادیاتور خنک شود. گرد و خاک را با دستمالی نرم پاک کنید. از مواد شوینده یا ساینده استفاده نکنید.

۳. برای جلوگیری از فرسوده شدن دستگاه، با لوازم نوک تیز سطوح رادیاتور را خراشیده نکنید. زیرا به رنگ آن آسیب وارد میشود.

مدل: ORF 28131

ولتاژ: ۲۲۰-۲۴۰ ولت

حداقل توان: ۱۰۰۰ وات + ۵۰۰ وات (فن) فرکانس: ۵۰ هرتز

توان متوسط: ۱۳۰۰ وات + ۵۰۰ وات (فن)

حداکثر توان: ۲۳۰۰ وات + ۵۰۰ وات (فن)





## خدمات پس از فروش رایگان از طریق پست در سراسر کشور



۱ با شماره تلفن ۰۲۱-۲۳۲۸ تماس گرفته و کالا را به مأمور پست تحویل دهید.

۲ کالای شما در مرکز ATD Service به طور رایگان تعمیر می‌شود.

۳ کالای تعمیر شده، از طریق پست در اسرع وقت در منزل شما خدمتتان تحویل می‌گردد.



☎ (۰۲۱) ۲۳۲۸

[www.atd-group.com](http://www.atd-group.com)



**Before using, please read this instruction manual completely.**

## IMPORTANT SAFEGUARDS

When using any electrical appliance, basic precautions should always be followed to reduce the risk of fire, electrical shock and injury to persons , including the following:

1. Read all instructions before using heater.
2. This heater is hot when in use. To avoid burns, do not let bare skin touch hot surfaces. Keep combustible materials such as furniture, pillows, bedding, papers, clothes and curtains at least 3 feet (0.9m) from the heater. Allow heater to cool before moving and then use the built-in handle for easy movement.
3. Extreme caution is necessary when heater is used by or near children and whenever heater is left unattended.
4. Always unplug the heater when it is not in use.
5. Do not operate any heater with a damaged cord or plug, or after the heater malfunctions, or has been dropped or damaged in any manner. Return heater to the manufacturer for examination, electrical or mechanical adjustment, or repair.
6. Do not use heater outdoors. This product is intended for normal household indoor use only.
7. This heater is not intended for use in bathrooms, laundry areas or similar moist indoor locations. Never locate heater where it may fall into a bathtub or other water container.
8. Do not run power cord under carpeting. Do not cover cord with throw rugs, runners or the like. Arrange cord away from traffic areas and where it will not be tripped over.
9. To disconnect heater, set controls to OFF, then remove plug from outlet.
10. Keep this heater clean. DO NOT allow foreign objects to enter any

ventilation or exhaust opening as this may cause electric shock, or fire, or damage the heater.

11. To prevent a possible fire, do not block air intakes or exhaust in any manner. Do not use on soft surfaces, like a bed, where openings may become blocked.
12. A heater has hot and arcing or sparking parts inside. Do not use it in areas where gasoline, paint, or flammable liquids are used or stored.
13. Use this heater only as described in this manual. Any other use not recommended by the manufacturer may cause fire, electric shock, or injury to persons.
14. Warning: In order to avoid overheating, do not cover the heater.
15. Do not use this heater in the immediate surroundings of a bath, a shower or a swimming pool.
16. The heater must not be located immediately below a socket-outlet.
17. If the supply cord is damaged, it must be replaced by the manufacturer or its service agent or a similarly qualified person in order to avoid a hazard.
18. This appliance can be used by children aged from 8 years and above and persons with reduced physical, sensory or mental capabilities or lack of experience and knowledge if they have been given supervision or instruction concerning use of the appliance in a safe way and understand the hazards involved. Children shall not play with the appliance. Cleaning and user maintenance shall not be made by children without supervision.
19. **Correct Disposal of this product**

This marking indicates that this product should not be disposed with other household wastes throughout the EU. To prevent possible harm to the environment or human health from uncontrolled waste disposal, recycle it responsibly to promote the sustainable reuse of material resources. To return your used device, please use the return and collection systems or contact the retailer where the product was purchased. They can take this product for environmental safe recycling.



20. This heater is filled with a precise quantity of special oil. Repairs requiring opening of oil-container are only to be made by the manufacturer or his service agent who



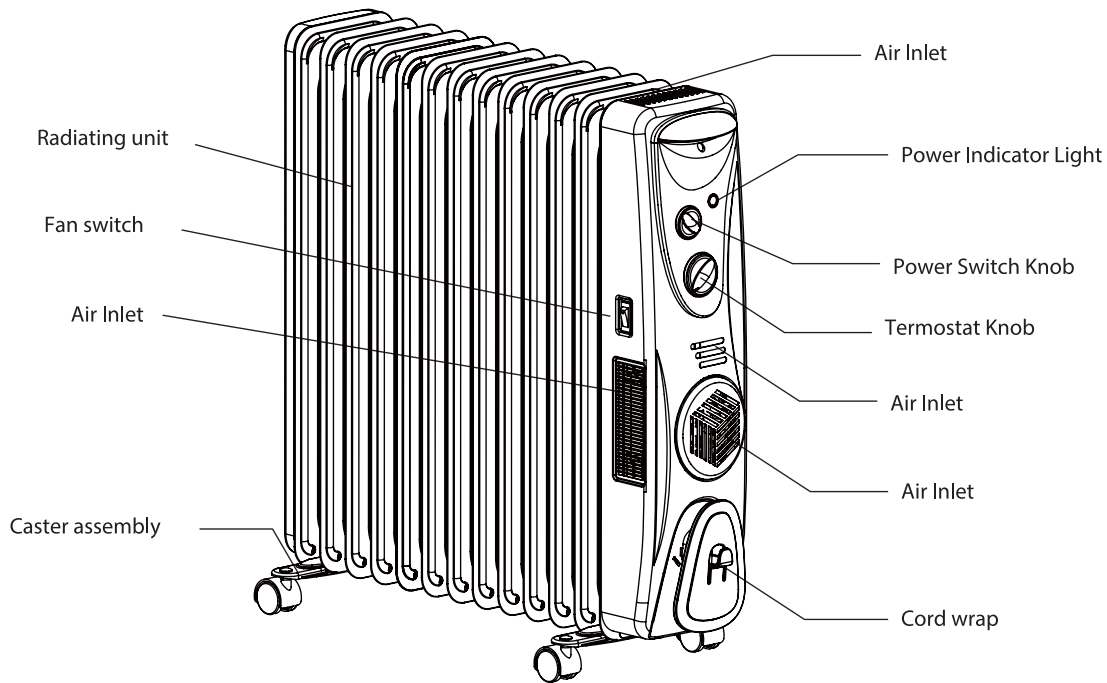
21. should be contacted if there is an oil leak. When scrapping the heater, follow the regulations concerning the disposal of oil.

22. Children of less than 3 years should be kept away unless continuously supervised. Children aged from 3 years and less than 8 years shall only switch on/off the appliance provided that it has been placed or installed in its intended normal operating position and they have been given supervision or instruction concerning use of the appliance in a safe way and understand the hazards involved. Children aged from 3 years and less than 8 years shall not plug in, regulate and clean the appliance or perform user maintenance.

23. **CAUTION** — Some parts of this product can become very hot and cause burns. Particular attention has to be given where children and vulnerable people are present.

24. This heater is filled with a precise quantity of special oil. Repairs requiring opening of oil-container are only to be made by the manufacturer or his service agent who should be contacted if there is an oil leak. When scrapping the heater, follow the regulations concerning the disposal of oil.

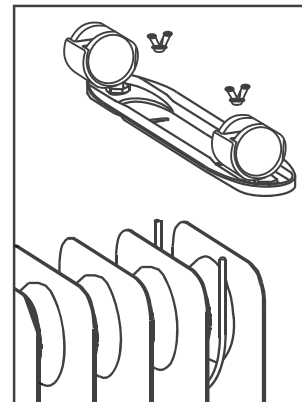
**WARNING:** IN ORDER TO AVOID OVERHEATING, DO NOT COVER THE HEATER.



## ASSEMBLY INSTRUCTIONS

Unpack your heater and find the wheel-holding plate and butterfly nuts between the fins assemblies .

1. Make sure the heater is unplugged and in the «OFF» position.
2. TURN THE HEATER UPSIDE DOWN.
3. Attach the wheel-holding plates onto the heater as Fig.1 shows. The U plate is fixed between the last tow fins and the other one is fixed under metal control box. Fix the castors to the vertical axis of both the wheel holding plates.
4. Insert the butterfly nuts and tighten them securely.
5. TURN THE HEATER UPRIGHT.



Your heater is now ready to use .attached.

Operate heater in upright position only (wheels on bottom, controls on

top). Any other position could create a hazardous situation.

**WARNING:** Risk of fire. Do not operate heater without wheel assemblies attached. Operate heater in upright position only (wheels on bottom, controls on top). Any other position could create a hazardous situation. Ensure that the surface beneath the heater is clean and free of any obstructions. It is not recommended that this heater be placed on high-pile carpeting or any other surface that impedes the flow of air underneath the heater. This heater include an a visual alarm to warn that parts of the heater are getting excessively hot. If the alarm flashes, immediately turn the heater off and inspect for any objects on or adjacent to the heater that may cause high temperatures. **DO NOT OPERATE THE HEATER WITH THE ALARM FLASHING.**

## OPERATING INSTRUCTION

1. Insert the plug into the suitable wall outlet.
  - 1) Never use the unit in place where is not even, make sure there is nothing flammable or easy deform object within 1 meter (36 inches).
  - 2) Insert the plug after setting the thermostat to "MIN" position and setting the power selected switches to "OFF" position.
  - 3) Do not cover the unit.
  - 4) The heater is suitable for operation on an A.C. electricity supply having the same voltage as that show on its rating label.
2. Rotate power switch to the "Max" position then turn thermostat to the "high" position, at this moment, the unit begins to work, when the temperature rises to which you are satisfied with, slowly turn the thermostat counter clockwise until the indicating light of the key for power choice is out, and the room temperature thus can keep constant. If you want to raise or lower the room temperature, you can make another regulation: Turn the thermostat clockwise to raise the temperature and counterclockwise to lower it, or press only one shift of power switches to "ON" position.
3. After use, turn the power switch to the "OFF" position first, then turn the thermostat to the "MIN" position, and pull out the power supply plug.

## NOTES:

1. The pilot lamp will be on only if the temperature is below the setting value of the thermostat.

2. The room must be sealed in good condition, if not, it will not make good result because of the influx of heat.
3. The outlets of the control chamber must be kept ventilative, if not, undue move of the thermostat may occur.

## SAFETY FEATURES

**Thermal cut-off:** This heater includes a thermal cut-off that shuts the heater off if it overheats due to abnormal conditions. If this occurs, turn the heater off, unplug it, and inspect and remove any objects on or adjacent to the heater. Allow it to cool for a few minutes, and then plug it back in and resume normal operation.

**Tip-over switch:** This heater includes a safety tip-over protection feature that will shut the heater off in case it is tipped over. If, at any time, the heater tips over, please put the heater back in the upright position. The heater will resume its normal operation.

## CLEANING AND MAINTENANCE INSTRUCTION

1. The electric heater should be cleaned regularly to wipe out the dust on the surface of flanges. As this may influence the radiating efficiency.
2. Disconnect electricity supply and allow radiator to cool, wipe out dust with a soft damp cloth. Do not use detergent or abrasives.
3. Do not scrap the surfaces of flanges with sharp hard tools, to avoid surfaces getting rusty, because of damage of the paint coat.

## MAIN TECHNOLOGY SPECIFICATIONS

Model: ORF 28131

Voltage: 220-240V

Max.Power: 2300W+500W(fins)

Frequency: 50Hz

Mid.Power: 1500W+500W(fins)

Min.Power: 1000W+500W(fins)

Germany  
**Feller**



- English
- فارسی



ORF 28131

**Oil Filled  
Radiator with  
Fan**