



**MATHEO**



سشوار مسافرتی  
MHD 15

English ■

فارسی ■

مشتری گرامی ضمن تشکر از حسن سلیقه و اعتماد شما به برند متئو امیدواریم از کار با این دستگاه لذت ببرید.

## مشخصات فنی

مدل	ولتاژ	کلاس محافظتی	توان
MHD15	۲۲۰-۲۴۰ ولت	II	۱۵۰۰ وات

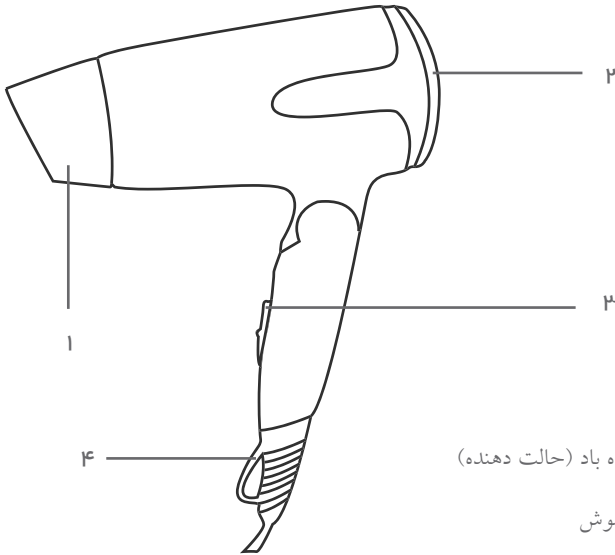
## نکات ایمنی مهم

- لطفاً پیش از استفاده از دستگاه، کتاب راهنما را به طور کامل مطالعه نمایید.
- در صورت عدم استفاده از دستگاه، آن را از برق بکشید و در محلی خشک و بدون غبار و دور از دسترس کودکان نگه دارید.
- خطر خفگی! تمامی موارد بسته بندی کالا را از دسترس کودکان دور نگه دارید.
- از استفاده دستگاه در نزدیکی وان حمام، دوش، سینک ظرفشویی و هر گونه مخزن حاوی آب خودداری نمایید.
- در هنگام دوش گرفتن از دستگاه استفاده نکنید.
- در صورت سقوط دستگاه به درون آب به سرعت دوشاخه را از برق بکشید.
- همیشه از پریزها و سه راهی هایی که دارای محافظ برق هستند با ظرفیت عبور ۳۰ میلی آمپری برای زدن دوشاخه دستگاه استفاده نمایید.
- از آویزان ماندن سیم برق بر لبه میز و کانتر و همچنین مجاورت سیم با سطوح داغ پیشگیری نمایید.
- هنگام استفاده از دستگاه دقت داشته باشید که شبکه پستی سشوار بوسیله موارد خارجی یا دست خودتان مسدود نشود. (خطر آتش سوزی)
- موهایتان را از شبکه پستی سشوار که عمل مکش هوا را انجام می دهد دور نگه دارید.
- زیورآلات را نیز از شبکه پستی سشوار که عمل مکش هوا را انجام می دهد دور نگه دارید.

- از پیچاندن سیم به دور سشوار خودداری نمایید؛ همواره بررسی نمایید که سیم برق تا خورده، پیچ خورده و زخمی نباشد.
- همواره سیم برق و دوشاخه را بررسی نمایید، در صورت آسیب دیدگی سیم برق و دوشاخه اصلاً از دستگاه استفاده نکنید.
- در مواردی از جمله آسیب دیدگی سیم برق و دوشاخه، درست کار نکردن دستگاه در اثر زمین خوردن و یا هر آسیب دیگر به دستگاه، از دستگاه استفاده نکرده و آن را به یکی از مراکز خدمات پس از فروش مجاز تحویل دهید تا موارد فنی و فیزیکی آن را برطرف نمایند؛ بدین صورت از پیشامد هرگونه خطر پیشگیری نمایید.
- خطر سوختگی! بدنه دستگاه هنگام استفاده بسیار داغ خواهد شد.
- این محصول را در محیط مسقف و دربسته استفاده نمایید؛ استفاده در فضای باز برای این محصول اصلاً توصیه نمی شود.
- این سشوار برای خشک کردن و حالت دهی موهای طبیعی طراحی شده است؛ از استفاده این دستگاه برای موهای اکستنشن و کلاه گیس خودداری نمایید.
- توجه داشته باشید که هرگونه خرابی ناشی از استفاده ناصحیح از دستگاه و عدم توجه به دستورات این کتاب، کالای شما را از تعهدات گارانتی خارج خواهد کرد.

#### نکات مهم در کاربری دستگاه

- استفاده از دستگاه حتماً باید با توجه به دستورات این کتاب باشد.
- از قرار دادن دستگاه در دمای پایین تر از منفی ۱۰ و بالاتر از مثبت ۴۰ درجه خودداری نمایید.
- پس از استفاده دستگاه را تمیزکاری نمایید.
- این کالا می تواند توسط همه افراد، کودکان بالای ۸ سال و حتی آنهایی که معلولیت های جسمی یا ذهنی دارند مورد استفاده قرار بگیرد. به شرط آنکه بر عملکردشان نظارت شود و یا استفاده ایمن از دستگاه بر ایشان آموزش داده شده باشد و از خطرات احتمالی مطلع باشند.
- دستگاه و همچنین سیم برق دستگاه را از دسترس کودکان زیر ۸ سال دور نگه دارید.



۱. سری متمرکز کننده باد (حالت دهنده)
۲. دریچه مکش هوا
۳. کلید روشن و خاموش
۴. قلاب آویز

### بیش از اولین استفاده

بسته بندی را با احتیاط باز کرده و تمامی مواد بسته بندی را خارج نمایید. موارد بسته بندی را با روش درست دور بی اندازید.

- موارد داخل بسته بندی را از دسترس کودکان دور نگه دارید.
- بررسی نمایید که دستگاه سالم و لوازم جانبی در بسته بندی موجود باشد؛ در صورت عدم سلامت دستگاه و بسته بندی با فروشگاه تماس بگیرید.
- بدنه سشوار را با پارچه کمی نمدار تمیز نمایید. از شوینده های اسیدی و سایا استفاده نکنید.

**هشدار!!!** در صورت استفاده از سشوار در حمام حتماً پس از استفاده آن را از برق بکشید؛ چرا که در محلی که آب و رطوبت وجود دارد، دستگاه متصل به برق حتی در حالت خاموش خطر آفرین خواهد بود.

-از استفاده دستگاه در نزدیکی وان حمام، دوش، سینک ظرفشویی و هر گونه مخزن حاوی آب خودداری نمایید.

**نکته:** سری متمرکز کننده، جریان هوای متمرکز ایجاد می کند که برای خشک کردن سریع موهای نرم استفاده می شود این سری بصورت عمومی جهت صاف کردن مو

و همچنین جهت خشک کردن موضعی مو از ریشه تا انتهای مو بصورت سریع و بکناخت کاربرد دارد.

### تمیزکاری و نگهداری

پیش از تمیز کاری حتماً دستگاه را خاموش کرده و از برق بکشید و سپس صبر کنید تا کاملاً خنک شود.

از فرو بردن دستگاه به آب و یا مایعات دیگر جداً خودداری نمایید. بدنه سشوار را با پارچه کمی نم‌دار تمیز نمایید. از شوینده های اسیدی و سایا استفاده نکنید.

پس از تمیزکاری دستگاه را کاملاً خشک نمایید.

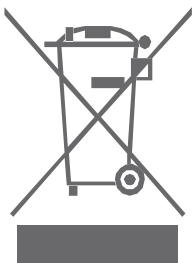
**هشدار! برای تمیزکاری فیلتر از آب استفاده نکنید.**

بدون فیلتر از دستگاه استفاده نکنید.

### نگهداری

پس از استفاده دستگاه را از برق بکشید و در محلی خشک و بدون گرد و خاک و نیز دور از دسترس کودکان و حیوانات خانگی نگه دارید. حلقه ای برای آویختن سشوار به قلاب در انتهای دسته تعبیه گردیده است.

### بازیافت



این علامت بدان معناست که این دستگاه را نباید با زباله های خانگی دور بریزید. بلکه به منظور پیشگیری از آسیب های زیست محیطی لازم است که دستگاه را به مراکز بازیافت معتبر و یا تولید کننده این محصول تحویل دهید.

Please read this instruction manual carefully and familiarise yourself with your hair dryer before using for the first time.

## ELECTRIC PARAMETER

Model	Mains voltage	Protection class	Power rating
MHD15	220-240 V~	II	1500 W

## Safety Instructions

- Read the operating instructions carefully before use.
- After use, store the hair dryer in a safe place well away from the reach of children.

### **Note when unpacking the appliance:**

#### **Danger for children!**

#### **Danger to life through suffocation.**

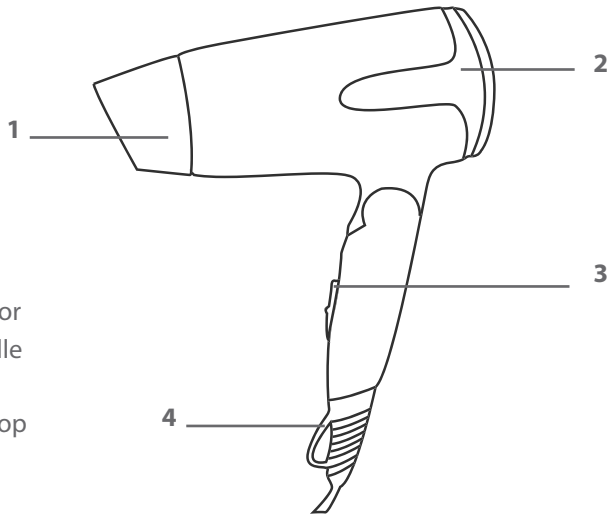
Keep the packaging material (e.g. poly bags) away from children.

To prevent a life-threatening electrical shock:

- Water and other liquids represent a danger!
- Do not use the appliance in vicinity of filled baths, washbasins or other containers filled with liquids.
- Never immerse the appliance in water or in any other liquid.
- Do not use the appliance while take a bath.
- If the appliance falls into water, pull out the mains plug immediately.
- As additional protection the installation of a residual-current protective device (RCD) with a rated trip current of no more than 30mA in the electrical circuit is recommended. Ask advice about this from your electrician.
- Have the installation carried out only by an electrical specialist.
- Make sure that the cable is not pinched in cupboard doors or pulled over hot surfaces. Otherwise the cable insulation may become damaged.
- Never cover the fan or intake opening (end cap with filter). Ensure that the intake opening remains free from fluff and hairs. Danger of fire!

- Keep jewellery chains away from the intake opening so that they are not drawn into the appliance!
  - The cable must not be twisted, pulled, kinked or wound around the dryer. If the cable is twisted, untwist it before use.
  - Regularly check the appliance and above all the cable for defective and porous locations.
  - Only use the appliance when the appliance, cable and plug show no sign of damage. Never use a defective appliance!
  - Never try to repair a defective appliance yourself.
  - Danger of burning! The air outlet and attachments can become very hot. Do not touch them during operation. Allow styling nozzle to first cool before taking it off.
  - Danger of fire due to high temperatures! Do not use on artificial hair!
  - If the supply cord is damaged, it must be replaced by the manufacturer, its service agent or similarly qualified persons in order to avoid a hazard.
- The following should be noted to ensure trouble-free operation:
- Only operate the appliance according to the details on the name-plate
  - Do not subject the hair dryer to temperature below -10°C and above +40°C
  - Thoroughly clean the appliance after each use
  - This appliance is not intended for use by persons (including children) with reduced physical, sensory or mental capabilities or lack of experience and knowledge, unless they have been given supervision or instruction concerning the use of the appliance by a person responsible for their safety. Children should be supervised to ensure that they do not play with the appliance.
  - This device is intended for indoor use only.
  - The appliance is only intended for drying and styling natural hair. It should not be used with artificial hair.
  - The guarantee becomes void if the appliance is used for any other purpose.

## Overview



1. Concentrator
2. Air inlet grille
3. Switch
4. Hanging loop

## Before first use

Unpack the unit carefully and remove all packaging materials, Dispose of the Packaging materials in an appropriate way ,Ask your local authorities about collection centers or waste separation, Keep then for storing the appliance when not in use for an extended period of time.

- Packaging materials are not toys, Children should not play with the packaging materials, as they pose a risk of swallowing and suffocation! Check for completeness and transport damage, In case of damages or incomplete delivery ,please contact your dealer

Wipe the appliance surface with a soft, slightly damp cloth, Allow the surface to dry completely.

**Warning !!!** When the hair dryer is used in a bathroom ,unplug it after use since the proximity of water presents a hazard even when the hairdryer is switched off.

Do not use this appliance near bathtubs, showers, basins or other vessels containing water.

**Note:** the concentrator creates focused airflow for fast ,gentle hair drying, hair concentrator are generally used to create sleek, smooth styles, Good for spot drying hair from roots to ends, quickly and evenly.



## Cleaning and care

Before cleaning ,make sure to switch off the appliance(Set to off)and disconnect it from the electrical outlet and let it cool down completely.

Never immerse the appliance in water or other liquids.

Clean the appliance with a soft ,slightly damp cloth. Make sure that moisture is entering the appliance during cleaning.

Never use corrosive detergents, wire brushed ,abrasive scourers, metal or sharp implements to clean your appliance.

Dry the appliance thoroughly after cleaning.

Caution! Do not operate the appliance without the filter ,Remove hair and lint from the filter using your hands,Do not use water to clean the filter.

Storage

Store the appliance in a cool ,dry location, away from children and pets

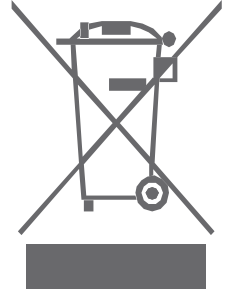
The appliance is equipped with a hanging loop(5)for hanging the appliance onto a hook.

## Environment friendly disposal

This product bears the selective sorting symbol for Waste electrical and electronic equipment (WEEE). This means that this product must be handled pursuant to European directive 2002/96/EC in order to be recycled or dismantled to minimize its impact on the environment.

User has the choice to give his product to a competent recycling organization or to the retailer when he buys a new electrical or electronic equipment.

For further information, please contact your local or regional authorities





**MATHEO**



- English
- فارسی

**Travel Hair Dryer**

MHD 15