



MATHEO



پنکھ ی برقی

MEF 40

English ■

فارسی ■

مشتری گرامی ضمن تشکر از حسن سلیقه و اعتماد شما به برند متئو امیدواریم از کار با این دستگاه لذت ببرید.

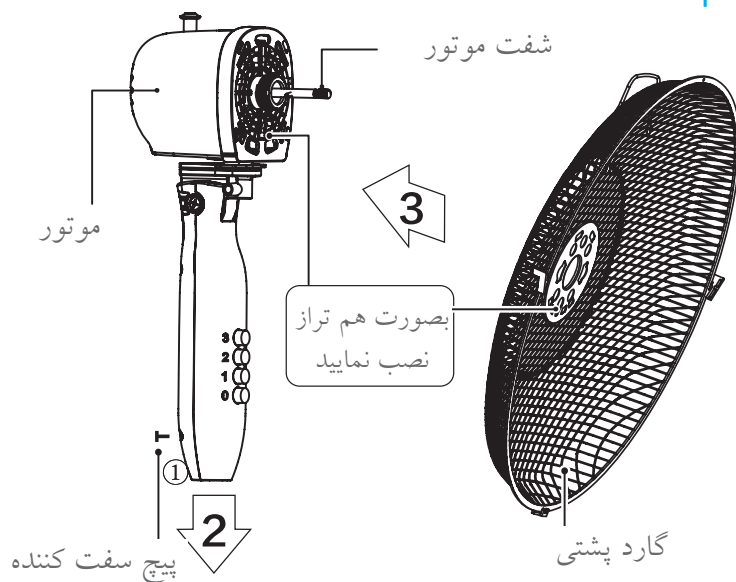
نکات ایمنی

۱. هنگامی که دستگاه روشن است، از فرو بردن انگشت، مداد یا هر شیء دیگری درون گارد پروانه خودداری نمایید.
۲. در صورت نیاز به جابجایی دستگاه، ابتدا آن را از برق بکشید.
۳. برای پیشگیری از افتادن دستگاه هنگام کار، حتماً آن را بر سطحی هموار قرار دهید.
۴. دستگاه را در جلوی پنجره قرار ندهید. پاشیدن قطرات باران بر دستگاه خطر برق گرفتگی ایجاد خواهد کرد.
۵. این دستگاه فقط برای استفاده خانگی طراحی شده است.

هشدار

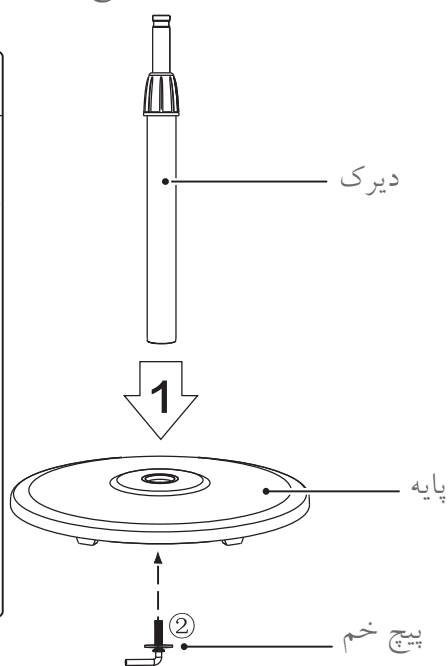
۱. در صورت آسیب دیدگی سیم برق حتماً آن را به خدمات پس از فروش تحویل دهید تا سیم دستگاه به دست تکنسین متخصص تعویض گردد.
۲. این دستگاه مناسب استفاده در فضای باز نمی باشد (فقط کاربری داخلی).
۳. برای پیشگیری از خطر برق گرفتگی از فرو بردن دستگاه در آب و خیس شدن آن پیشگیری نمایید.
۴. این دستگاه مناسب استفاده کودکان و نیز افرادی با ناتوانایی های ذهنی و فیزیکی مناسب نمی باشد. مگر اینکه در مورد عملکرد دستگاه توسط شخص مسئول دیگری آموزش دیده باشند و از خطرات احتمالی مطلع باشند. استفاده دستگاه توسط کودکان حتماً باید با نظارت مستقیم شخص بزرگتر صورت گیرد تا مطمئن باشید با دستگاه بازی نمی کنند.
۵. پیش از تمیزکاری و نیز هنگامی که دستگاه بلااستفاده است، دستگاه را از برق بکشید.
۶. از باز کردن گارد روی پروانه خودداری نمایید.
۷. دستگاه های الکتریکی همچون این دستگاه را نباید مانند زباله های عادی دور انداخت؛ بلکه پیشنهاد می شود آن را به کارخانه تولید کننده و یا مراکز مجاز بازیافت تحویل دهید.

نام قطعات



نصب پایه

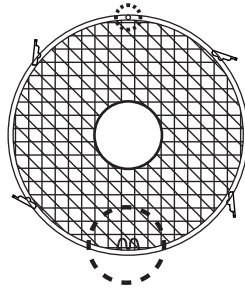
دیرک را بر پایه طوری قرار دهید که شیارها بر برجستگی‌ها منطبق شوند. سپس با بستن پیچ خم آنها را محکم کنید



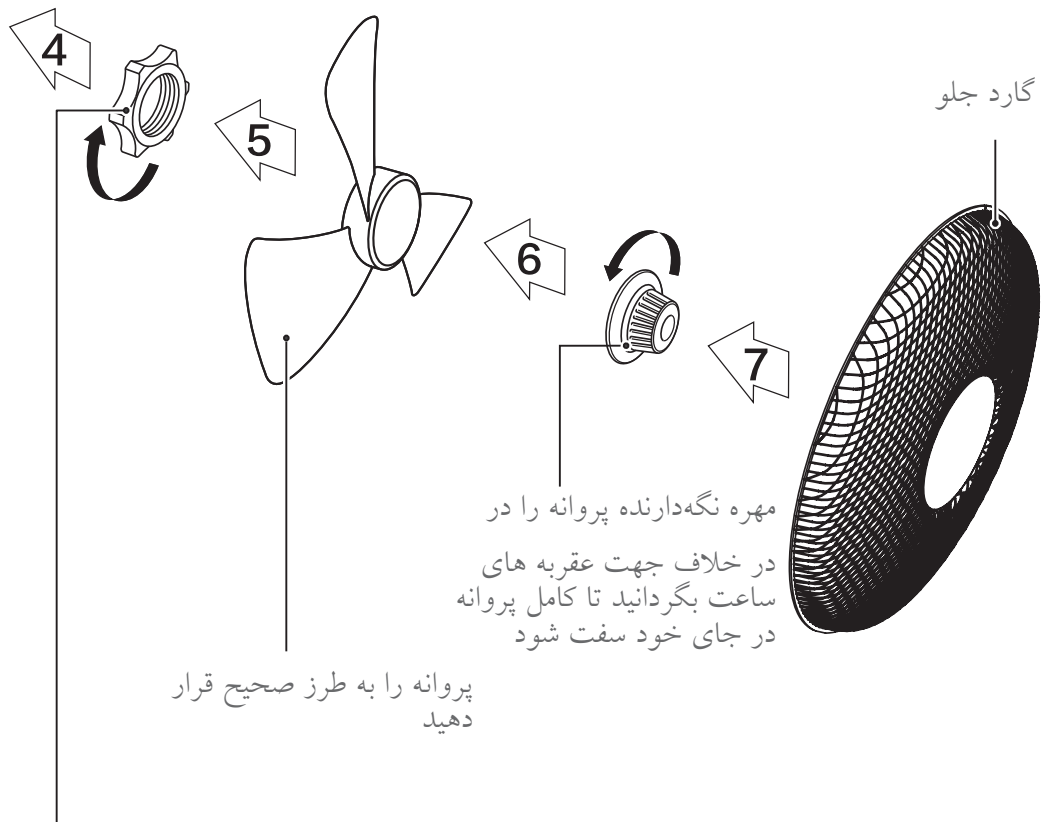
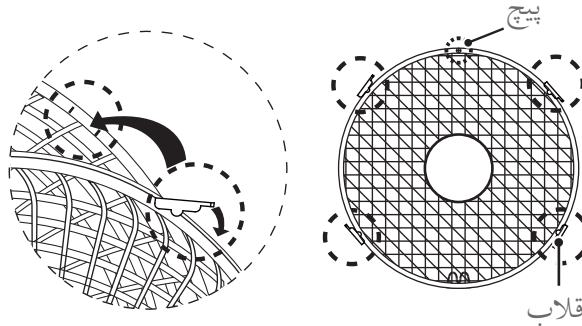
نکته: پیش از نصب پیچ‌های شماره ۱ و ۲ را باز نمایید.

نصب گارد جلو و عقب :

۱. طبق تصویر دو گارد را به نحوی بر روی هم قرار دهید که پیچ‌ها و قلاب‌ها در جای مخصوص قرار گیرند.

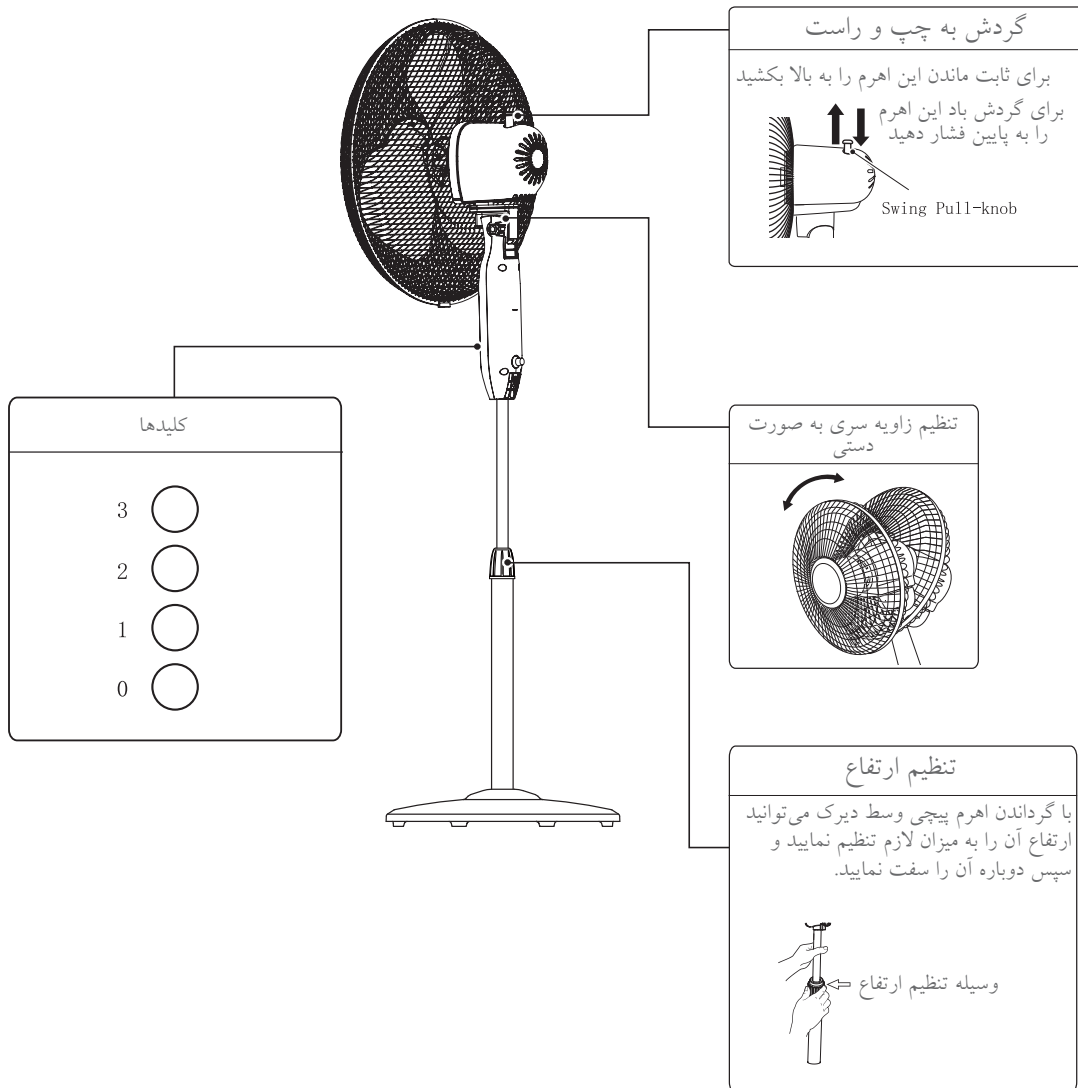


۲. تمامی قلاب‌ها را به سمت پایین فشار دهید تا دو گارد پشتی و جلویی به هم چفت شوند. همچنین در قسمت سوراخ پیچ و مهره را سفت کنید.



مهره را بر روی گارد عقبی در جهت عقربه‌های ساعت محکم کنید تا سفت شود.

دستور العمل استفاده از دستگاه



نگهداری دستگاه

- این محصول نیاز به مراقبت های اندکی جهت حفظ و نگهداری دارد.
- از اقدام برای تعمیر دستگاه به صورت خودسرانه اجتناب نمایید؛ در صورت نیاز، آن را به نمایندگی خدمات پس از فروش تحویل دهید.
- پیش از اقدام به تمیزکاری دستگاه و نیز هنگام مونتاز و دِمونتاز کردن دستگاه، دوشاخه را از پریز بکشید.
 - برای گردش باد بهتر در قسمت موتور، از گرفتگی روزنه های محفظه موتور پیشگیری نموده و همواره روزنه‌ها را تمیزکاری نمایید. البته برای این کار نیاز به باز کردن قطعات نیست.

۳. بدنه بیرونی را بوسیله دستمال نرم آغشته به اندکی شوینده ملایم تمیزکاری نمایید.
۴. از بکار بردن شوینده های سایا و اسیدی جداً پرهیزید. از استفاده از موادی مثل نفت و تینر نیز پرهیزید.
۵. از رسیدن آب به موتور و قطعات داخلی دستگاه پیشگیری نمایید.

تمیزکاری

۱. ابتدا دوشاخه را از برق بکشید.
۲. قسمت های پلاستیکی را با دستمال کمی نم دار و کف صابون ملایم تمیزکاری نمایید و سپس با دستمال خشک پاک نمایید.

بازیافت

دستگاه های الکتریکی همچون این دستگاه را نباید همانند زباله های عادی دور انداخت؛ بلکه پیشنهاد می شود آن را به کارخانه تولید کننده و یا مراکز مجاز بازیافت تحویل دهید.



MEF 40

Dear customer!
Thanks for your worthwhile choice and confidence to Matheo brand.
We really hope that you enjoy operating this product.

CAUTION: Read Rules for Safe Operation and Instructions Carefully.

CAUTION**WARNING**

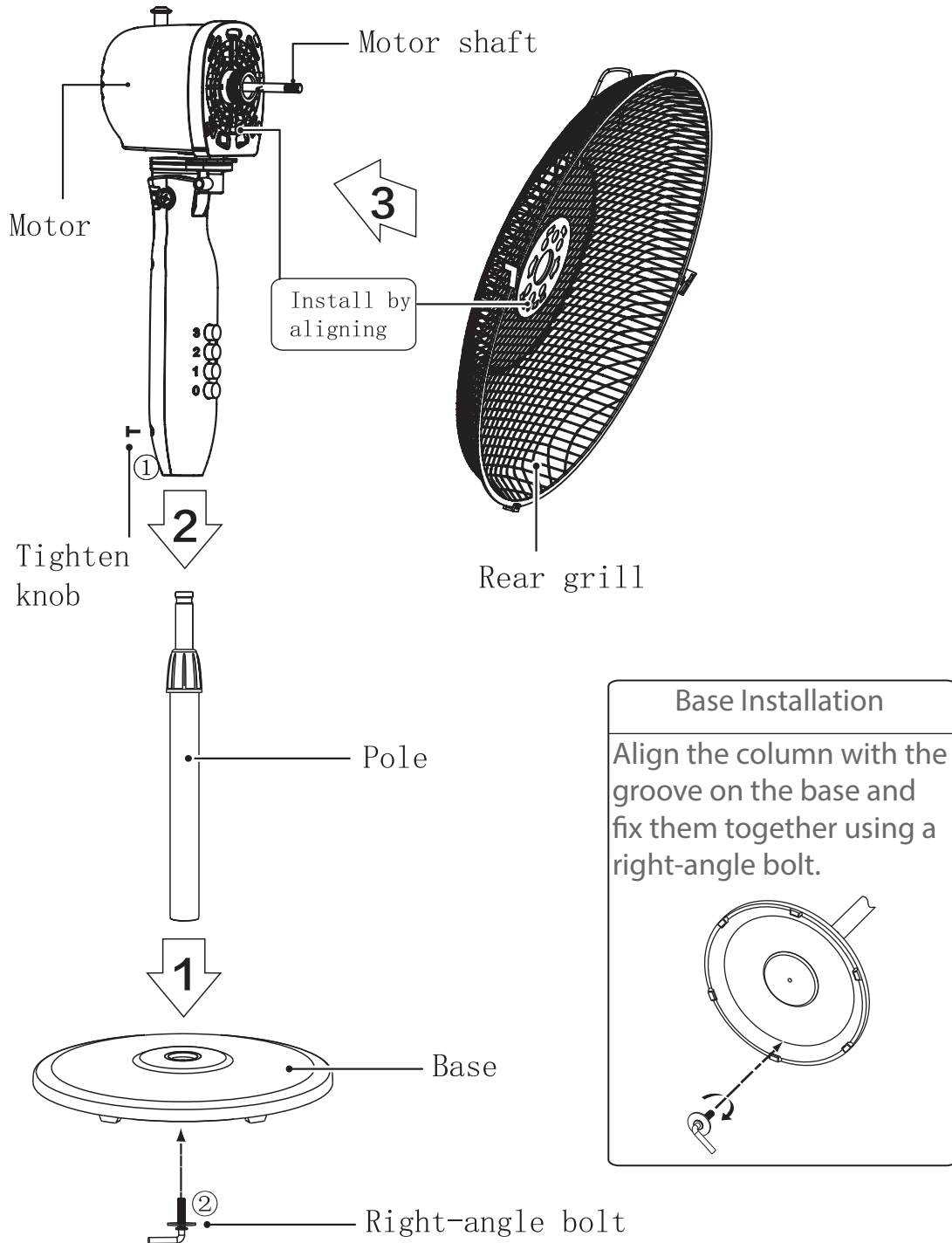
- 1.** If the supply cord is damaged, it must be replaced by manufacturer or its service agent or a similarly qualified person in order to avoid a hazard.
- 2.** Indoor use only.
- 3.** To protect against the risk of electrical shock, do not immerse the unit, cord or plug in water or other liquid.
- 4.** This appliance is not intended for use by persons (including children) with reduced physical, sensory or mental capabilities, or lack of experience and knowledge, unless they have been given supervision or instruction concerning use of the appliance by a person responsible for their safety. Young children should be supervised to ensure that they do not play with the appliance.
- 5.** When the appliance is not in use and before cleaning, unplug the appliance from the outlet.
- 6.** When the fan was assembled, the rotor blade guard shall not be taken off anymore
- 7.** Correct Disposal of this product. This marking indicates that this product should not be disposed with other household wastes throughout the EU. To prevent possible harm to the environment or human health from uncontrolled waste disposal, recycle it responsibly to promote the sustainable reuse of material resources. To return your used device, please use the return and collection systems or contact the retailer where the product was purchased. They can take this product for environmental safe recycling.

RULES FOR SAFE OPERATION

- 1.** Never insert fingers, pencils, or any other object through the grille when fan is running.
- 2.** Disconnect fan when moving from one location to another.
- 3.** Be sure fan is on a stable surface when operating to avoid overturning.
- 4.** DO NOT use fan in window, rain may create electrical hazard.
- 5.** Household use only.

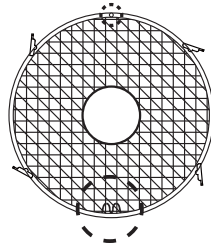
INSTALLATION INSTRUCTIONS

Name of components

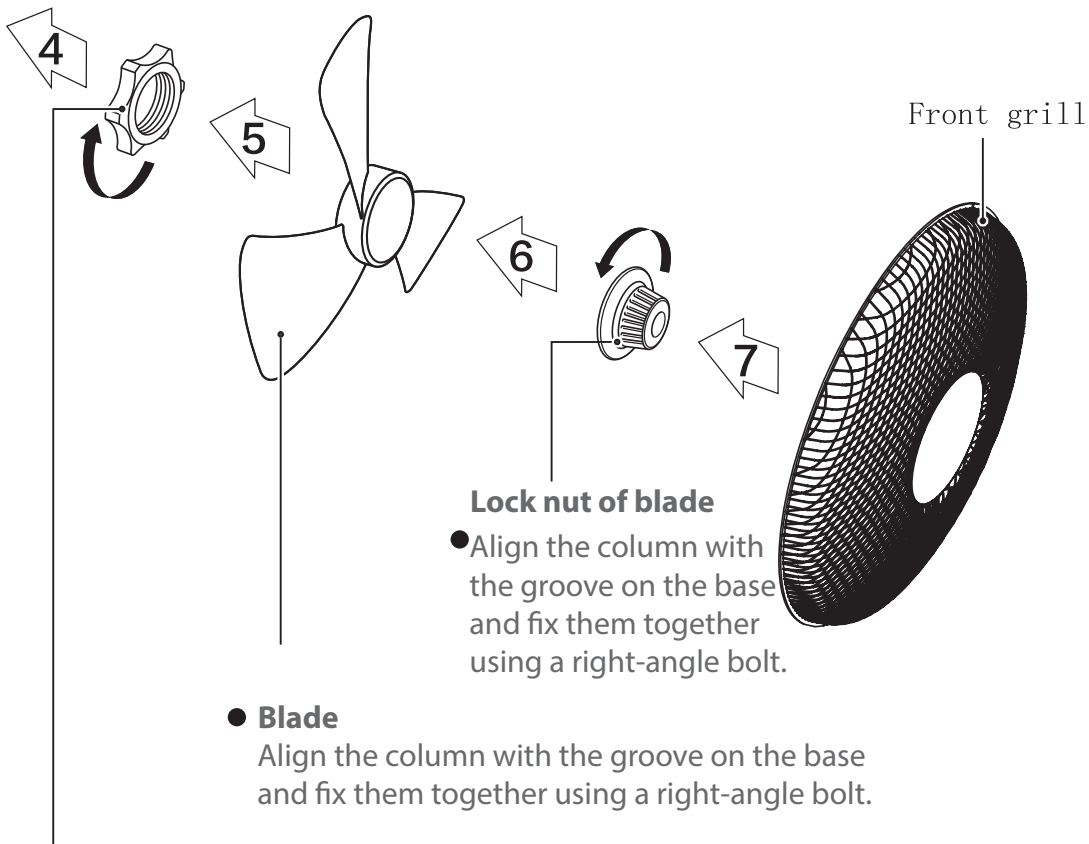
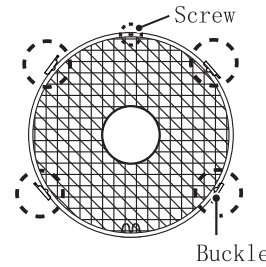
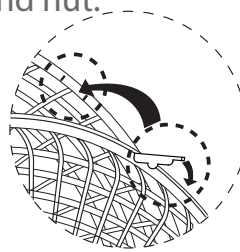


Front and Rear Guard Installation

1. Align Screw Holes on the outer ring of both the Front and Rear Guards, with the Positioning Clip aligned as illustrated



2. Press down all the Buckles to fasten the Front Guard with the Rear Guard. At the Screw Holes, tighten the separated screw and nut.

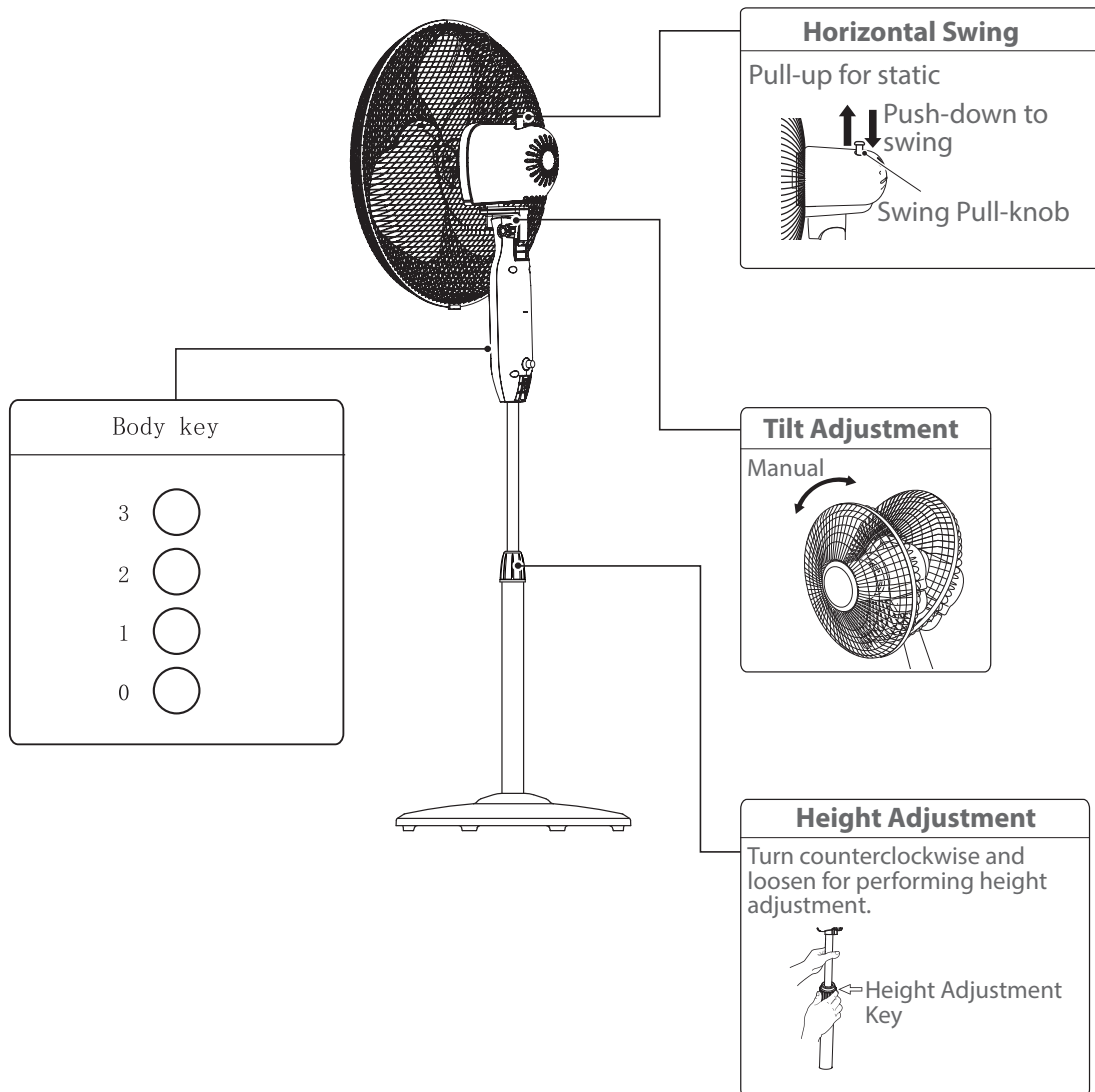


● **Lock nut of grill**

Screw the lock nut of grill clockwise, and in the meantime, fix the rear grill.

INSTRUCTIONS FOR USE

Instructions for operation of body



MAINTENANCE INSTRUCTION

The fan requires little maintenance. Do not try to fix it by yourself. Refer it to qualified service personnel if service is needed.

- 1.** Before cleaning and assembling, fan must be unplugged.
- 2.** To ensure adequate air circulation to the motor, keep vents at the rear of the motor free of dust. Do not disassemble the fan to remove dust.
- 3.** Please wipe the exterior parts with a soft cloth soaking a mild detergent.
- 4.** Do not use any abrasive detergent or solvents to avoid scratching the surface. Do not use any of the following as a cleaner: gasoline, thinner.
- 5.** Do not allow water or any other liquid into the motor housing or interior parts.

CLEANING

1. Be sure to unplug from the electrical supply source before cleaning.
2. Plastic parts should be cleaned with a soft cloth moisten with mild soap. Thoroughly remove soap film with dry cloth.

DISPOSAL: Do not dispose of electrical appliances as unsorted municipal waste, use separate collection facilities. Contact your local government for information regarding the collection systems available. If electrical appliances are disposed of in landfills or dumps, hazardous substances can leak into the groundwater and get into the food chain, damaging your health and well-being.





MATHEO



■ English

■ فارسی

Electric Fan

MEF 40