

# Feller



HF 180

فن گرمایشی

English

فارسی

## مشتری گرامی ضمن تشکر از حسن سلیقه و اعتماد شما به برند فلر امیدواریم از کار با این دستگاه لذت ببرید.

**توجه:** عکس های این کتاب فقط به جهت راهنمایی می باشد و احتمال تفاوت بین عکس و محصول وجود دارد

### مشخصات فنی

توان: ۱۸۰۰ وات

ولتاژ: ۲۴۰-۲۲۰ ولت

### نکات مهم ایمنی

در هنگام استفاده از وسایل برقی، همواره هشدارهای ایمنی را جدی بگیرید تا از خطر آتش سوزی، برق گرفتگی و هرگونه آسیب شخصی پیشگیری نمایید:

برای اطمینان از آشنایی با دستگاه، نکات ایمنی و کاربری دستگاه، حتماً پیش از استفاده این کتاب را مطالعه نمایید.

**۲.** از فرو بردن اجسام خارجی به درون صفحه مشبک جلویی و یا پشتی دستگاه خودداری نمایید.

**۳.** کودکان زیر ۳ سال را از دستگاه دور نگه دارید. این کالا می تواند توسط همه افراد، کودکان بالای ۸ سال وحتى آنهایی که معلولیت های جسمی یا ذهنی دارند مورد استفاده قرار بگیرد. به شرط آنکه بر عملکردشان نظارت شود و یا استفاده ایمن از دستگاه بر ایشان آموزش داده شده باشد و از خطرات احتمالی مطلع باشند. دستگاه و همچنین سیم برق دستگاه را از دسترس کودکان زیر ۸ سال دور نگه دارید.

**۴.** برای پیشگیری از خطر برق گرفتگی هنگام تمیزکاری، دستگاه و یا سیم برق را داخل آب و هر مایع دیگری فرو نبرید؛ برای تمیزکاری دستگاه از پارچه نم دار استفاده نمایید. دقت کنید هنگامی که سطح آن نم دار است دستگاه را به برق نزنید.

**۵.** برای پیشگیری از آتش سوزی دوشاخه دستگاه را به سه راهی همراه با وسایل برقی دیگر نزنید. همچنین از طولانی کردن سیم برق دستگاه خودداری نمایید.

**۶.** همیشه برای بیرون کشیدن دوشاخه از پریز، دستتان را به خود دوشاخه بگیرید و به هیچ وجه آن را از سیم نکشید.

**۷.** برای پیشگیری از هرگونه خطر، در مواردی از جمله آسیب دیدگی سیم برق و دوشاخه، درست کار نکردن دستگاه و... از دستگاه استفاده نکرده و آن را به یکی از مراکز خدمات پس از فروش مجاز تحویل دهید تا موارد فنی و فیزیکی آن را برطرف نمایند.

**۸.** در مکان هایی که ممکن است برای مدت طولانی دستگاه بدون نظارت بماند دستگاه را نگذارید (مثلاً چند هفته در یک کلبه تابستانی).


**۹.** استفاده از هرگونه لوازم جانبی غیر از قطعات خود دستگاه به هیچ وجه توصیه نمی شود و خطراتی از جمله آتش سوزی و یا برق گرفتگی را در پی خواهد داشت.

**۱۰.** در صورت شل بودن دوشاخه در پریز احتمال بالا رفتن حرارت در این ناحیه وجود خواهد داشت.

**۱۱.** اطمینان حاصل نمایید که در آن مداري که هیتر را به برق زده اید، وسیله برقی دیگری وصل نباشد، چرا که احتمال کشیدن بار اضافی از مدار و در نتیجه سوسو زدن چراغ ها، سوختن فیوز و قطعی در مدار و یا حتی آتش سوزی را در بر خواهد داشت.

**۱۲.** این محصول فقط برای استفاده خانگی و داخلی (محیط بسته) طراحی شده است.

**۱۳.** دستگاه را در مجاورت پریز برق قرار ندهید.

**۱۴.** هشدار:  برای پیشگیری از داغ شدن بیش از حد دستگاه به هیچ وجه سطح هیتر را نبوشانید.

**۱۵.** از استفاده از دستگاه در محیط حمام، مجاورت دوش و استخر خودداری نمایید.

**۱۶.** باز یافت



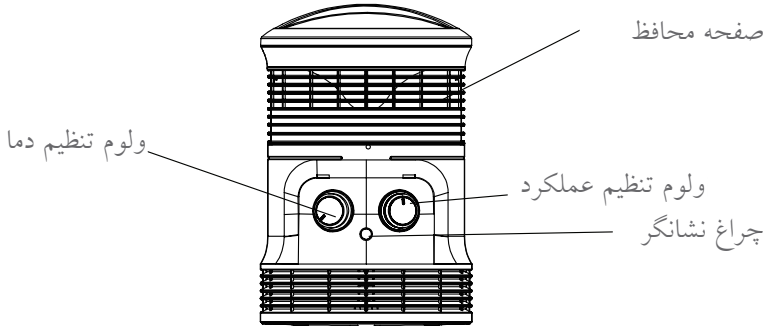
این علامت بدان معناست که این دستگاه را نباید با زباله های خانگی دور بریزید. بلکه به منظور پیشگیری از آسیب های زیست محیطی لازم است که دستگاه را به مراکز باز یافت معتبر و یا تولید کننده این محصول تحویل دهید.



**۱۷.** هشدار: از آنجایی که قطعات این محصول هنگام استفاده داغ می شوند، نظارت توامان بر دستگاه هنگام کار، در زمانی که کودکان و یا افراد ناتوان در مجاورت دستگاه هستند ضروریست.

**۱۸.** احتیاط: این محصول فاقد قطعه کنترل کن دمای محیط است. از قرار دادن دستگاه در اتاق کوچکی که افراد اختیار خارج شدن از آنجا را ندارند خودداری نمایید.

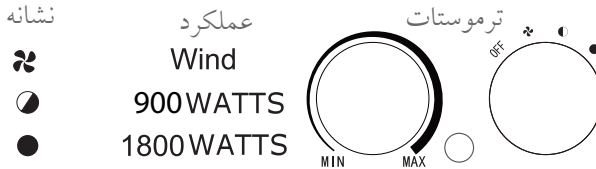
هشدار: برای پیشگیری از داغ شدن بیش از حد دستگاه به هیچ وجه سطح هیتر را بوسیله پتو، چادر و یا هر جسم دیگری نبوشانید.



## دستور العمل کاربری

۱. سیم برق را به پریز ۲۲۰ ولت با فرکانس ۵۰ هرتز متصل نمایید (موارد ایمنی دفترچه را مطالعه نمایید).

۲. این هیتر مجهز به ولوم تنظیم عملکرد ۴ حالتی می باشد.



۳. کلید چرخش: برای چرخش هوا این کلید را در حالت 1 و برای عدم چرخش هوا، آن را در حالت 0 قرار دهید. برای عمل کردن این کلید، ولوم تنظیم عملکرد باید در یکی از حالت های عملیاتی باشد.

۴. برای گرم شدن سریع اتاق، ولوم تنظیم عملکرد را در حالت حداکثر (●) بگذارید. هنگامی که اتاق گرم شد به منظور پیشگیری از گرم شدن بیش از حد و همچنین صرفه جویی در مصرف برق، درجه پایین تری را انتخاب نمایید.

۵. ترموستات را در حالت MAX تنظیم نموده و ولوم عملکرد را نیز با نظر خودتان تنظیم نمایید. هنگامی که اتاق گرم شد ولوم ترموستات را برعکس بگردانید تا چراغ نشانگر خاموش شود. حال ترموستات، دستگاه را به کمک خاموش و روشن کردن در همین دما نگه خواهد داشت. گذاشتن ولوم ترموستات در حالت MIN باعث می شود ترموستات احتمالاً هیچوقت تحریک نشود. همیشه حالت های بالاتری را انتخاب نمایید.

این محصول مجهز به یک قطعه محافظ است که هم عمل قطع کن حرارتی در شرایط افزایش بیش از حد دما انجام می دهد که در صورت بازگشت دستگاه به حالت عادی آن هم بصورت خودکار ریست خواهد شد؛ همچنین به عنوان یک فیوز حرارتی هم در شرایط افزایش بیش از حد دما و عملکرد غیر عادی جریان را قطع می کند به نحوی که بصورت اتفاقی بوسیله هیچ عاملی دیگر جریان وصل نخواهد شد.

در صورت ادامه این حالت افزایش دما، دستگاه را به تعمیرگاه مجاز برای تعمیرات احتمالی تحویل دهید.

متداول ترین عامل افزایش دما، انباشته شدن گردوخاک و کرک در هیتر می باشد. برای رفع این مشکل، بطور مدون پس از آنکه دستگاه را از برق کشیدید بوسیله جارو برقی صفحه مشبک جلو و قسمت مکش هوای پشت دستگاه را از این مواد تهی نمایید.

### چراغ نشانگر

لامپی بر دستگاه تعبیه شده است و هر زمان که دستگاه در حال کار است روشن خواهد شد. این لامپ حتی زمانی که المنت بوسیله ترموستات خاموش شده است نیز روشن خواهد بود. این بدان منظور است که شما فراموش نکنید که دستگاه در حال کار است. هر زمان که نیازی به کار کردن این دستگاه نداشتید، کلید پاور را در حالت 0 قرار دهید و سیم برق را از پریز جدا کنید.

### تمیزکاری و نگهداری

**۱.** گرد و خاک اندک روی بدنه را می توانید بوسیله یک پارچه نرم پاک نمایید. بدنه اصلی را نیز بوسیله دستمال نم دار (نه آنکه چکه کند) به همراه اندکی مایع شستشو تمیزکاری کنید. سپس پیش از استفاده از دستگاه حتماً بوسیله یک پارچه نرم سطح آن را کاملاً خشک نمایید. از ریختن آب بر بدنه اصلی و یا فرو کردن آن در آب و یا هر مایع دیگری خودداری نمایید.

**۲.** موتور فن در کارخانه روغن کاری شده است و نیازی به روغن کاری ندارد.

**۳.** به غیر از تعمیرکاران بخش خدمات پس از فروش مجاز، شخص دیگری نباید دستگاه را سرویس نماید. در صورت نیاز فقط به این مراکز مراجعه نمایید.

**۴.** هنگامی که از دستگاه استفاده نمی کنید، آن را در فضایی خشک و تمیز نگه دارید.

فراموش نکنید: کالاهای گرمایشی قابل حمل، فقط به منظور دستگاه کمکی برای گرمایش قسمتی از منزل طراحی شده است. نمی توان از آن ها به عنوان منبع اصلی گرما در منزل استفاده کرد.

تذکر: در استفاده اولیه ممکن است کمی دود و یا بویی خاص از دستگاه به مشام برسد. این امری عادیست. امکان دارد قطره ای روغن هنگام ساخت در کارخانه بر روی صفحه گرم شونده ریخته باشد. این به زودی بر طرف خواهد شد و دیگر تکرار نمی شود.

# Sanjeh

شرکت بازرگانی سنجه کیش

خدمات پس از فروش رایگان از طریق پست در سراسر کشور



با شماره تلفن: ۰۲۱-۲۳۲۸ تماس حاصل فرمایید.



واحد امور مشتریان توضیحات نحوه‌ی خدمات پستی را ارائه خواهند داد.



کالای خود را به مامور پست تحویل دهید.



کالای شما در خدمات پس از فروش مرکزی توسط تکنسین مجرب تعمیر خواهد شد.



کالای تعمیر شده، بازبینی و بسته بندی خواهد شد.



کالا در اسرع وقت توسط مامور پست درب منزل شما، تحویل داده خواهد شد.



**Dear customer!**

**Thanks for your worthwhile choice and confidence to Feller brand. We really hope that you enjoy operating this product.**

This product is only suitable for well insulated spaces or occasional use

#### **Technical Data**

Power: 1800W

Voltage: 220-240V

Frequency: 50Hz

#### **Important safeguards**

When using any electrical appliance, basic safety precautions should always be followed, including the following: In order to avoid overheating, do not cover the heater.

1. To ensure Familiarity with the controls, safety features, and operation of your heater -Read all instructions before using.
2. Do not insert foreign objects through the intake or discharge grilles.
3. This appliance can be used by children aged from 8 years and above and persons with reduced physical, sensory or mental capabilities or lack of experience and knowledge if they have been given supervision or instruction concerning use of the appliance in a safe way and understand the hazards involved. Children shall not play with the appliance. Cleaning and user maintenance shall not be made by children without supervision.
4. Disconnect the cord from the outlet before cleaning. A heater should never be used under conditions where it may be immersed, or come in contact with water. Similarly do not plug in your heater if its surfaces are damp.
5. Do not use the appliance on the same socket or electric circuit with other electrical appliances so as to prevent the circuit from being overloaded, which will cause fire. Please do not prolong the power cords by yourself or use movable socket.
6. Unplug heater by grasping plug and pulling it from the outlet. NEVER YANK ON CORD.
7. If the supply cord is damaged, it must be replaced by its service agent or



a similar qualified person in order to avoid hazard.

**8.** Do not use in locations when the heater will be left unattended for long periods of time. (for example several weeks in an unoccupied summer cottage)

**9.** Do not use attachments not recommended .

**10.** Loose connections between the heater plug and the electrical outlet may cause the plug to overheat.

**11.** Ensure no other appliances are plugged into the same circuit as your heater. A circuit overload could occur resulting in dimmed lights, blown fuses, tripped circuit breakers, or fire hazard.

**12.** The heater is intended for household indoor use only.

**13.** The heater must not be located immediately below a socket-outlet.

**14.**  Warning: In order to avoid overheating, do not cover the heater.

**15.** Do not use this heater in the immediate surroundings of a bath, a shower or a swimming pool.

**16.** Correct Disposal of this product

This marking indicates that this product should not be disposed with other household wastes throughout the EU. To prevent possible harm to the environment or human health from uncontrolled waste disposal, recycle it responsibly to promote the sustainable reuse of material resources. To return your used device, please use the return and collection systems or contact the retailer where the product was purchased. They can take this product for environmental safe recycling.



**17.** Children of less than 3 years should be kept away unless continuously supervised. Children aged from 3 years and less than 8 years shall only switch on/off the appliance. provided that it has been placed or installed in its intended normal operating position and they have been given supervision or instruction concerning use of the appliance

in a safe way and understand the hazards involved. Children aged from 3 years and less than 8 years shall not plug in, regulate and clean the appliance or perform user maintenance.

**18.** CAUTION — Some parts of this product can become very hot and cause burns. Particular attention has to be given where children and vulnerable

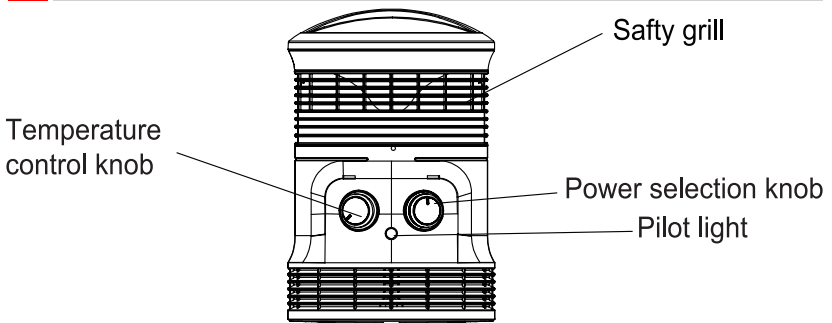
people are present.

**19. WARNING:** This heater is not equipped with a device to control the room temperature. Do not use this heater in small rooms when they are occupied by persons not capable of leaving the room on their own, unless constant supervision is provided.

**CAUTION** — Some parts of this product can become very hot and cause burns. Particular attention has to be given where children and vulnerable people are present.

**WARNING: IN ORDER TO AVOID OVERHEATING, DO NOT COVER THE HEATER.**

**Part Figure**



**Operating instruction**

1. Plug into any 220-240V~, 50Hz source (see important safeguards section 3.3 regarding use of extension cords).
2. Your heater is equipped with a 4-operation control switch:

SYMBOL	FUNCTION	THERMOSTAT
	Wind	
	900 WATTS	
	1800 WATTS	

3. Oscillation switch: Press the switch to “-”, turn on the oscillation; press the switch to “0”, turn off the oscillation. This key is only valid when the heater is working.
4. Set the power switch knob to maximum (●) for fast warm up of a room. Once the room is comfortable, select a lower setting to reduce electrical consumption and to prevent the room from becoming overheat.

5. Adjust the thermostat to maximum and select the desired power setting. Once the room is comfortable, rotate the thermostat counterclockwise, until the pilot lamp shuts off. The thermostat will now maintain the temperature by cycling the heater on or off during particularly cold weather, the low power setting may be insufficient to satisfy the thermostat. Select a higher setting for these periods.

### **Safety Control**

Your heater is fitted with a safety device “Double Protector” that (1) switches off the heater by thermal cut-off in the event of overheating or malfunction, It will reset while the temperature reduce to a normal level. (2) Shuts off the heater by thermal fuse in the event of overheating or malfunction and not operates by some other accidental reason.

If overheating or malfunctions continue, return the heater to an Approved Service Agent for examination.

The most common cause of overheating is deposits of dust or fluff entering the heater, Ensure these deposits are removed regularly by unplugging the unit and vacuum cleaning air vents and front grille.

### **Pilot Lamp**

This fan heater is equipped with a pilot lamp that glows whenever the heater is plugged in and turned on. It will continue to glow even if the thermostat has cycled the heating elements off. This feature is to prevent you from being unaware that the heater is operating and maintaining the temperature of the room.

When you do not wish the heater to control the room temperature, turn the control switch to O (off) and remove the plug from the electrical outlet.

### **Cleaning and Maintenance**

1. Light accumulated dust may be removed from the heater with a soft cloth. Wipe the exterior surfaces of the heater occasionally with a cloth moistened (not dripping wet) with a solution of mild detergent and water. Dry the case thoroughly with a soft dry cloth before operating the heater.
2. The fan motor is lubricated by the factory, and will require no further lubrication.
3. No other user maintenance is required or recommended. If service is required, send your heater to the nearest authorized service depot.
4. Store heater in a clean and dry place when not in use.

REMEMBER - portable electric heaters are designed for spot heating, or as a supplementary heat source. They are not intended to be main sources of heat

during the normal heating season.

Note: There may be trace of smoke or odour when unit is first operated.

Do not

be alarmed. This indicates that a drop of oil fell on the heating coil during the

manufacturing process. It will quickly evaporate, and should not re-occur.

**Feller**



English

فارسی

HF 180

**Heating Fan**