

MIGEL



آون برقی
با فن هوای داغ
و جوجه گردان
GEO 350

English

فارسی

مشتری گرامی ضمن تشکر از حسن سلیقه و اعتماد شما به برند میگل امیدواریم از کار با این دستگاه لذت ببرید.

احتیاط: سطوح دستگاه هنگام روشن بودن داغ است 

مشخصات فنی

ولتاژ: ۲۴۰-۲۲۰ ولت
 فرکانس: ۵۰/۶۰ هرتز
 توان: ۱۵۰۰ وات
 گنجایش: ۳۵ لیتر
 تایمر: ۱۲۰ دقیقه
 لوازم جانبی: تابه یا سینی غذا، دستگیره سینی، قفسه سیمی، سیخ جوجه گردان و انبر سیخ جوجه گردان

نکات مهم ایمنی

قبل از استفاده این دستورالعملها را به دقت بخوانید.

۱. این وسیله برای استفاده توسط افراد (از جمله کودکان) با ناتوانی فیزیکی، حسی یا عقلی، یا افراد بی تجربه و ناآگاه نیست مگر اینکه با حضور سرپرست مسئول در قبال ایمنی آنها و با نظارت یا دادن دستورالعمل استفاده از وسیله باشد.
۲. کودکان باید سرپرستی و نظارت شوند تا اطمینان حاصل شود که با وسایل بازی نمی کنند.
۳. سطح پستی دستگاه باید جلوی دیوار باشد.
۴. هنگام استفاده دستگاه را دور از دسترس کودکان قرار دهید.
۵. دستگاه را با دستهای خیس به کار نیندازید. دوشاخه را کاملاً در پریز برق فرو ببرید.
۶. در صورت آسیب دیدن سیم دستگاه آن را برای تعمیر یا تعویض به مرکز خدمات پس از فروش میگل ببرید.
۷. برای جلوگیری از برق گرفتگی، سیم برق، دوشاخه یا هر قسمت دیگر دستگاه را در آب فرو نبرید و بعد از استفاده دوشاخه را از پریز برق جدا کنید.
۸. برای جدا کردن دوشاخه از پریز برق همیشه پریز را با یک دست نگه دارید و با دست دیگر دوشاخه را از پریز بکشید. هرگز سیم برق را نکشید.
۹. هنگام روشن بودن دستگاه، قسمت های قابل دسترس دستگاه ممکن است داغ باشند. مراقب باشید هنگام روشن بودن دستگاه یا بعد از اتمام کار خودتان را نسوزانید.
۱۰. برای بیرون آوردن سینی از انبر یا دستگیره آهنی مخصوص استفاده کنید. برای باز و بسته کردن در آن از دستگیره در استفاده کنید.
۱۱. هیچ یک از این اشیا را داخل یا روی دستگاه قرار ندهید: مقوا، پلاستیک، شمع،

مواد اشتعال زا

۱۲. هنگام بیرون آوردن سینی یا دور ریختن روغن داغ احتیاط کامل کنید.
۱۳. هیچ شیء سنگین روی در دستگاه قرار ندهید.
۱۴. هنگام روشن بودن دستگاه آن را بدون نظارت رها نکنید.
۱۵. هنگام روشن بودن دستگاه یا بلافاصله بعد از آن، آب به روی شیشه دستگاه نریزید زیرا ممکن است باعث شکستگی شیشه شود.
۱۶. دستگاه را نزدیک اجاق گازی و برقی یا منبع برق و گاز قرار ندهید زیرا بر عملکرد دستگاه تأثیر مستقیم میگذارد.
۱۷. این دستگاه فقط جهت مصرف خانگی بوده و هر گونه استفاده غیر خانگی شامل گارانتی و خدمات نمی باشد.
۱۸. برای به کار انداختن این دستگاه نباید از تایمر خارجی یا ریموت کنترل مجزا استفاده نمود.
۱۹. در یا سطوح بیرونی آون هنگام کار دستگاه داغ می شود.
۲۰. برای این دستگاه پریزی جداگانه در نظر بگیرید و از وصل کردن آن به پریز و یا سه راهی که چندین دستگاه به صورت همزمان به آن وصل می باشند خودداری کنید.
۲۱. برای جلوگیری از موارد احتمالی، قبل از تمیزکاری و نگه داری از جدا بودن دوشاخه از برق اطمینان حاصل نمایید.
۲۲. قبل از تمیزکاری دستگاه را خاموش کرده، دوشاخه را از برق بکشید صبر کنید تا دستگاه کاملاً خنک شود.
۲۳. لطفاً از اجزای دستگاه به گونه ای غیر از طراحی کارخانه استفاده نکنید، در غیر اینصورت برای کاربر خطرناک است.
۲۴. بهتر است در زمان عدم استفاده از دستگاه، دوشاخه را از پریز خارج نمایید.
۲۵. این دستگاه را دور از دسترس کودکان قرار دهید.
۲۶. دستگاه را روی سطحی صاف، خشک و پایدار قرار دهید.
۲۷. به هیچ عنوان از لوازم جانبی غیر اصلی استفاده نکنید، در غیر اینصورت دستگاه دچار آسیب دیدگی خواهد شد.
۲۸. زمانی که دستگاه آسیب دید، آنرا از برق جدا کرده، از دستگاه استفاده نکنید و به خدمات پس از فروش مجاز مراجعه نمایید. توجه داشته باشید به هیچ وجه به صورت شخصی اقدام به تعمیر ننمایید.
۲۹. جهت جلوگیری از خطرات برق گرفتگی، از وصل کردن دوشاخه به پریز برق با دست های خیس به شدت خودداری کنید و به هنگام عدم استفاده از دستگاه دوشاخه را از برق خارج کنید.
۳۰. از تماس کابل دستگاه با هرگونه اجسام تیز و داغ جلوگیری کنید، چرا که احتمال برق گرفتگی و آتش سوزی را به همراه خواهد داشت.
۳۱. در اولین استفاده، دستگاه ممکن است کمی بو بدهد که این اتفاق طبیعی می باشد.

۳۲. همیشه دوشاخه دستگاه را به پریزی که دارای اتصال زمین است وصل کنید. در صورتی که نیاز داشته باشید از کابل دیگر جهت گسترش طول سیم استفاده نمایید، کابل باید دارای سیم اتصال زمین باشد.

۳۳. قبل از وصل کردن دوشاخه دستگاه به پریز برق، مطمئن شوید که ولتاژ اشاره شده در لیبل زیر دستگاه با ولتاژ محل زندگی شما یکسان باشد.

۳۴. در صورت جابجایی محل زندگی، ولتاژ را بررسی نمایید و از تطابق آن با دستگاه اطمینان حاصل نمایید.

۳۵. دستگاه را از دسترس کودکان دور نگه دارید.

۳۶. از دستگاه فقط برای مصارفی که در دفترچه در نظر گرفته شده است، استفاده کنید.

۳۷. از لوازم جانبی که توسط شرکت میگل پیشنهاد نشده، استفاده نکنید.

۳۸. گوشت یا مرغ یخ زده را در دستگاه قرار ندهید. قبل از استفاده کامل یخ زدایی کنید.

۳۹. اگر شیشه درب ترک خورده است به منظور جلوگیری از خطرات احتمالی دستگاه را خاموش کرده و به یکی از نمایندگی های خدمات پس از فروش مراجعه نمایید.

۴۰. در طول استفاده دستگاه، از تماس با المنت های گرمای پرهیز شود.

۴۱. از تمیز کننده های ساینده زبر و یا وسایل خراشنده تیز فلزی به دلیل اینکه این اشیاء میتوانند بر روی سطح خراش ایجاد کنند و منجر به شکسته شدن شیشه شوند، جهت تمیز کردن درب شیشه ای آن استفاده نکنید.

۴۲. در مکان های روباز و فضاهایی که اکسیژن در آن جریان ندارد یا در کنار دود و گازهای انفجارزا و یا اشتعال زا از دستگاه استفاده نکنید.

۴۳. این وسیله به منظور استفاده خانگی و یا موارد مشابه زیر در نظر گرفته شده است:

- آشپزخانه مخصوص کارکنان در فروشگاه ها، اداره ها و دیگر محیط های کاری
- خانه های روستایی

- استفاده مشتریان در هتل ها، متل ها و سایر محیط های مسکونی

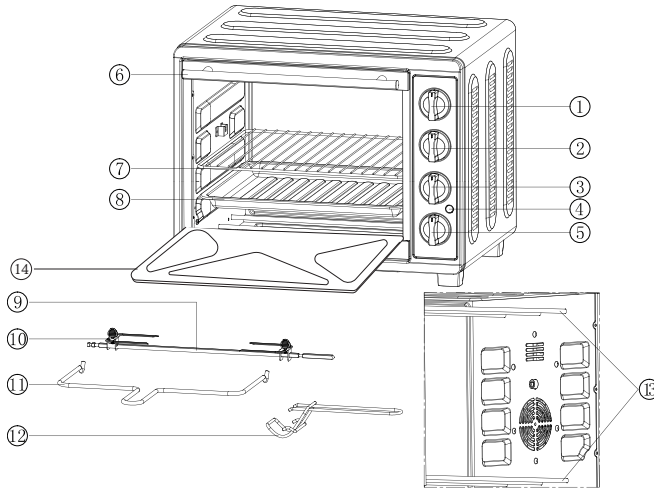
- مهمان پذیریهایی که امکانات آن در حد محل خواب و صرف صبحانه است

دستور العمل کاربری

قبل از استفاده برای اولین بار

۱. ابتدا همه ی لوازم جانبی را از دستگاه خارج کرده و با مایع ظرفشویی ملایم تمیز و کاملاً با آب بشوید. سپس آنها را کاملاً خشک کرده و داخل دستگاه قرار دهید.

۲. برای زدودن بوهای مربوط به بسته بندی که ممکن است بعد از حمل هنوز داخل آن باقی مانده باشد، توصیه میشود به مدت ۵۱ دقیقه آن را در دمای MAX گرم کنید.



- | | |
|------------------------------|------------------------|
| ۱. کلید کنترل دما (ترموستات) | ۸. سینی پخت |
| ۲. کلید کنترل المنتها | ۹. جوجه گردان |
| ۳. کلید کنترل عملکرد | ۱۰. چنگال |
| ۴. نشانگر توان | ۱۱. دستگیره جوجه گردان |
| ۵. تایمر | ۱۲. دستگیره سینی |
| ۶. دستگیره در | ۱۳. المنتهای گرمایش |
| ۷. توری پخت | ۱۴. سینی تمیزکاری |

در مورد صفحه کنترل

دما

۱. ولوم Temperature: برای تنظیم دمای پخت (۰ تا ۲۳۰ درجه سانتی گراد)
۲. انتخابگر المنت گرمایش


وضعیت ۱: خاموش **OFF**


وضعیت ۲: المنت بالایی

وضعیت ۳: المنت پایینی

وضعیت ۴: المنت بالایی و پایینی

وضعیت ۵: انتخابگر وضعیت هوای داغ 

وضعیت ۶: عملکرد جوجه گردان 

وضعیت ۷: عملکرد جوجه گردان و هوای داغ 

تایمر

تنظیم تایمر از ۰ تا ۱۲۰ دقیقه امکان پذیر است.

استفاده از آون

نکات کاربری

به طور کلی، لازم نیست آون را از پیش گرم کنید. ولی برای دستیابی به نتایج پخت بهتر است قبل از پخت غذاهای نرم و ظریف، مانند گوشت‌های نرم و انواع کیک آون را کمی گرم کنید.




طریقه پخت

۱. مواد مورد نظر را درون سینی پخت قرار دهید.
۲. سینی پخت را در طبقه دلخواه قرار دهید و سپس در آون را ببندید.
۳. عقربه تایمر را روی زمان دلخواه قرار دهید.
۴. انتخابگر المنت را روی وضعیت ۳ یا ۴ به همراه یا بدون وضعیت ۵ (فن هوای داغ) قرار دهید.
۵. انتخابگر دما را روی دمای دلخواه بگذارید.
۶. پس از پایان پخت، کلید تایمر و دما را روی وضعیت 0 قرار دهید تا دستگاه خاموش شود.

طریقه گریل کردن

۱. شبکه توری جداشدنی را همراه با غذای روی آن و سینی پخت در وضعیت دلخواه درون آون بگذارید.
۲. در آون را ببندید و عقربه تایمر را روی زمان دلخواه تنظیم کنید.
۳. انتخابگر المنت را روی وضعیت ۲ تا ۴ به همراه یا بدون وضعیت ۵ (فن هوای داغ) قرار دهید.
۴. انتخابگر دما را روی دمای دلخواه بگذارید.
۵. وقتی زمان گریل کردن تمام شد، انتخابگر دما و زمان را روی وضعیت 0 قرار دهید تا آون خاموش شود. در آون را کمی باز بگذارید و صبر کنید تا جریان هوای داغ به مدت ۳ تا ۵ دقیقه به بالا برود. سپس در آون را کاملا باز کنید.

طریقه استفاده از عملکرد جوجه گردان

۱. ابتدا انتخابگر دما را روی دمای دلخواه بگذارید.
۲. انتخابگر المنت‌ها را روی وضعیت دوم  و انتخابگر حالت فن و جوجه گردان را روی وضعیت  یا جوجه گردان به تنهایی  قرار دهید.
۳. برای قرار گرفتن غذا در مرکز سیخ، سیخ را از وسط ماده غذایی (گوشت) عبور دهید.
۴. دو طرف گوشت را به وسیله چنگالهای در نظر گرفته شده به سیخ کاملاً محکم کنید.
۵. مطمئن شوید غذا در مرکز سیخ قرار دارد.
۶. سمت گرد سیخ جوجه گردان را در اهرم چرخنده دستگاه قرار دهید. مطمئن شوید که قسمت مربعی شکل سیخ در تکیه گاه مخصوص قرار دارد. سپس سینی پخت را در طبقه پایین قرار دهید و سپس درب آن را ببندید.
۷. کلید تایمر را در زمان دلخواه پخت قرار دهید.
۸. در پایان کلید تایمر را روی وضعیت 0 قرار دهید تا دستگاه خاموش شود.
۹. با قرار دادن شیرهای دستگیره جوجه گردان زیر شیرهای سیخ و بالا بردن آن، سیخ را بیرن بیاورید.

تمیز کاری

۱. مهم است که بعد از پایان هر بار پخت برای جلوگیری از انباشت روغن و انتشار بوی بد، دستگاه را تمیز کنید.
۲. قبل از تمیزکاری، و بعد از جداکردن سیم برق بگذارید دستگاه خنک شود.
۳. دستگاه، سیم برق و دوشاخه را در آب فرو نبرید یا آب روی آن نریزید.
۴. سینی پخت و توری گریل را با آب ولرم و مایع ظرفشویی بشوید.
۵. با دستمال نرم و مرطوب بدنه دستگاه را تمیز و سپس کاملاً خشک نمایید.
۶. از تمیزکننده سایا یا لوازم نوک تیز برای تمیزکاری دستگاه استفاده نکنید زیرا بدنه دستگاه را خراش میدهد.
۷. قبل از استفاده مجدد صبر نمایید تا سطوح و قطعات دستگاه کاملاً خشک شود.

روش صحیح دور انداختن دستگاه

این دستگاه را همراه با دیگر زباله‌های خانگی دور نریزید. آنها را مجزا به مراکز مخصوص جمع آوری اینگونه دستگاهها تحویل دهید زیرا کنترل ویژه ای برای بازیافت آنها لازم است.



HOW TO BROIL

1. Place the removable grill with food and the all-purpose pan in to the desired position.
2. Close the oven door and turn the timer dial to the desired cooking time.
3. Turn the Heater Selector dial on the 2-4 position.
4. Turn the Temperature Selector dial for the desired temperature.
5. When finished broiling, Turn the Timer Selector dial till position "0", to switch off the oven. Open the door with small gap and let hot currents flow upwards for three or five minutes, then open the door completely.

HOW TO USE THE ROTISSERIE FUNCTION

1. Set the temperature Selector to desired temperature.
2. Set the Heating Selector to "ON". Inset the pointed end of SPIT through skewer towards square of the spit and secure with thumbscrew.
3. Place food to be cooked on the spit by running the spit directly through the Center of the food.
4. Place the second skewer into the other end of the roast of poultry and secure skewer with the thumbscrew.
5. Check the food is centered on the SPIT.
6. Insert the point end of the spit into the Drive Socket. Make sure the square end of the spit rests on the spit support.
7. Turn the Timer selector to the desired cooking time.
8. When complete, turn the Timer Selector till "0" to switch off.
9. Remove the spit by placing the hooks of the rotisserie handle under the grooves on either side of the spit out of the spit first by lifting it up and out. Then pull the spit out of the drive socket and carefully remove the roast from the oven. Take the food off of the spit and place on cutting board or platter.

CLEANING

1. It is important that you clean the entire appliance after each use to prevent and accumulation of grease and avoid unpleasant odors.
2. Allow the appliance to cool and unplug from outlet before cleaning.
3. Do not immerse appliance in water or wash it under water-spout.
4. Removable grill, tray, can be washed, as normal kitchenware.
5. Clean outside of appliance with a damp sponge.
6. Do not use abrasive cleaners or sharp utensils to clean the oven, as it will scratch oven body.
7. Let all parts and surface dry thoroughly prior to operate the oven.

DISPOSAL



Do Not Dispose This Product As Unsorted Municipal Waste. Collection Of Such Waste Separately For Special Treatment Is Necessary.

1. Thermostat control knob
2. Heater control knob
3. Function control knob
4. Power indicator
5. Timer control knob
6. Door handle
7. Baking net
8. Baking tray
9. Rotisserie
10. Fork
11. Rotisserie handle
12. Tray handle
13. Heating tube
14. Cleaning Tray

ABOUT THE CONTROL PANEL

TAMPERATURE

1-1 Temperature adjusting

HEATING ELEMENT SELECTOR

2-1 OFF "  "

2-2 Upper heating tube "  "

2-3 Lower heating tube "  "

2-4 Upper & lower heating tube "  "

2-5 Convection function "  "

2-6 Rotisserie function "  "

2-7 Convection & Rotisserie function "  "

TIMER

Timer 0-120min adjusting

USING YOUR OVEN

HELPFUL HINTS

In general, it is not necessary to preheat the oven, you may have better results if you heat the oven before cooking some delicate meals, such as rare medium meat and cakes.

How to BAKE

1. Place the removable grill into the desired position.
2. Place the tray on the grill, close the oven door
3. Turn the timer dial to the desired cooking time.
4. Turn the heater selector dial on the 1-4 position.
5. Turn the Temperature Selector dial for the desired temperature.
6. When finished baking, turn the Timer Selector dial till position "0", to switch off the oven.

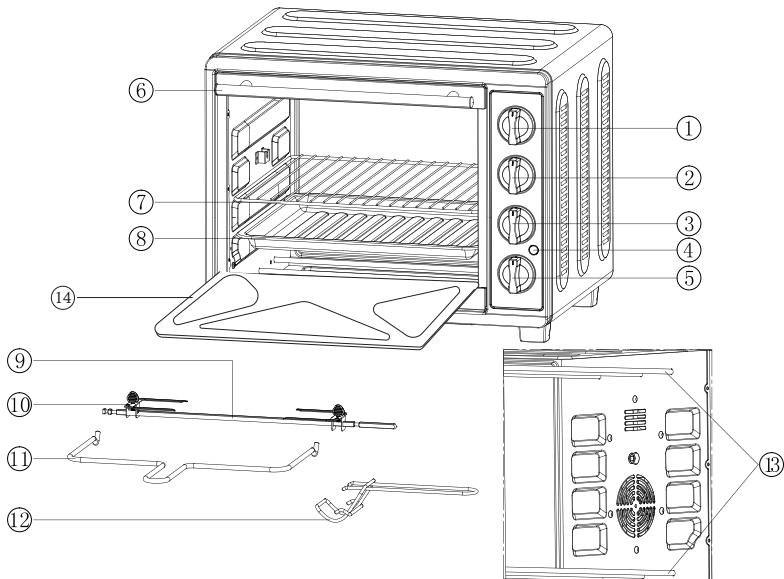
13. Do not set anything heavy on the open door.
14. Never leave the oven unattended during operation.
15. Do not splash water onto the glass during or immediately after use. It may cause the glass to break.
16. Do not put the oven close to a gas burner or other source of high temperature or direct to an electric fan which may affect proper temperature control.
17. This unit is for HOUSEHOLD USE ONLY.
18. If the supply cord is damaged, it must be replaced by manufacturer, its service agent or similarly qualified persons in order to avoid the hazard.
19. This appliances are not intended to be operated by means of an external timer or separate remote-control system.
20. The door or the outer surface may get hot when the appliance is operating.

OPERATION INSTRUCTIONS

Before using the oven for the first time:

1. Wash all the oven accessories with mild dish detergent rinse thoroughly with clean water. Dry all accessories thoroughly and reassemble in the oven.
2. Heating up the oven at MAX temperature for approximately 15 minutes to eliminate packing odor that may remain after shipping.

PARTS DESCRIPTION



GEO 350

Dear customer!

Thanks for your worthwhile choice and confidence to Migel brand.

We really hope that you enjoy operating this product.



Caution, hot surface

TECHNICAL SPECIFICATIONS

Voltage: 220-240V
 Frequency:50/60Hz
 Power:1500W
 Capacity:35L
 Timer:Mechanical / 120min
 Accessories Food tray, tray handle, wire rack

IMPORTANT SAFEGUARDS

Please read these instructions carefully before use.

1. This appliance is not intended for use by persons (including children) with reduced physical, sensory or mental capabilities, or lack of experience and knowledge, unless they have been given supervision or instruction concerning use of the appliance by a person responsible for their safety.
2. Children should be supervised to ensure that they do not play with the appliance.
3. The rear surface shall be placed against a wall.
4. Keep away from children when using the set.
5. Do not operate the unit with wet hands. Insert the plug completely into the socket.
6. Return the unit to the Authorized Service Center for repair once electric cord is damaged.
7. To avoid electric shock, do not immerse cord, plug or any parts of the oven in the water, always unplug after use.
8. Always hold the plug when unplug the cord. Never pull the cord.
9. The temperature of accessible surfaces may be high when the appliance is operating. Be careful not to burn yourself during using or after using. Use the Door Handle to open and close the oven door.
10. Use Tray Handle to insert or remove the tray from the oven.
11. Do not put any of the following materials in or on the top of the unit: cardboard, plastic, paper, candle or flammable materials.
12. Use extreme caution when removing tray or disposing hot oil from the tray.

MIGEL



English

فارسی

Electric Oven
with Convection
and Rotisserie
GEO 350