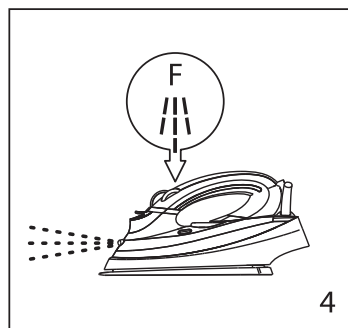
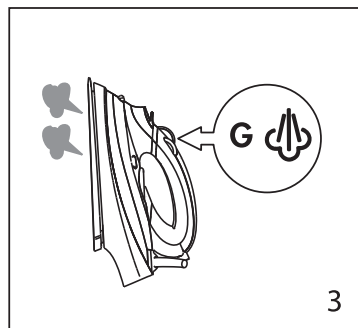
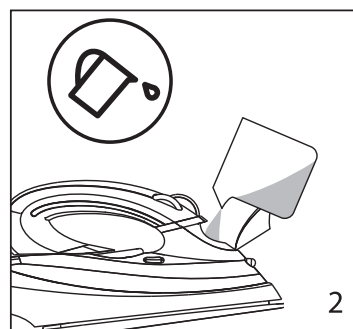
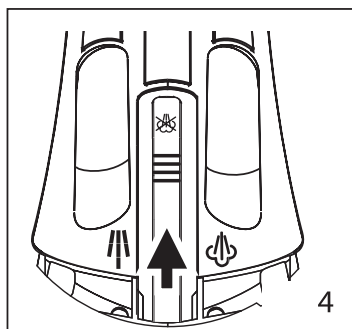
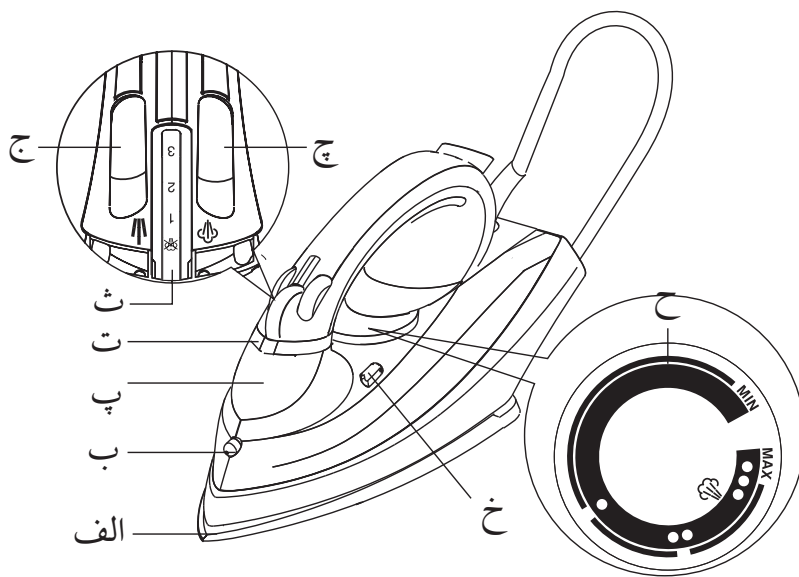


DeLonghi

دفترچه راهنمای فارسی



FXP 2700



- بعد از باز کردن بسته‌بندی مطمئن شوید که دستگاه کامل و سالم است. اگر تردید دارید از دستگاه استفاده نکنید و فقط با مرکز خدمات پس از فروش دلونگی تماس بگیرید.
- کیسه پلاستیکی دستگاه را با نظارت خود دور بریزید زیرا وجود آن برای کودکان خطرناک است.
- اگر ورودی پریز با دوشاخه دستگاه ناهماهنگ است، پریز باید توسط فردی متخصص تعویض گردد به طوری که سیم‌های منتهی به پریز با توان دستگاه هماهنگی داشته باشد:
- نکات ابتدایی ایمنی زیر را به خاطر داشته باشید:
 - هرگز با دستان نمدار دستگاه را لمس نکنید.
 - هرگز با پاهای لخت و نمدار از دستگاه استفاده نکنید.
 - هرگز دستگاه را در آب فرو نبرید.
 - هرگز دستگاه را به سوی افراد یا حیوانات نگیرید.
 - هرگز با کشیدن سیم برق یا دستگاه، دوشاخه را از پریز جدا نکنید.
- اجازه ندهید افرادی با عدم توانایی روانی، جسمی و حسی از جمله کودکان یا افرادی با نداشتن تجربه یا دانش، دستگاه را مورد استفاده قرار دهند. مگر توسط افرادی که مسئولیت ایمنی دستگاه را برعهده دارند، تحت نظارت و آموزش قرار گیرند. در هنگام روشن بودن دستگاه باید مراقب کودکان بود و مطمئن شد که آنها با دستگاه بازی نمی‌کنند.
- زمانی که دستگاه روشن است، کاربر هرگز نباید آن را بدون نظارت رها کند.
- هرگز دستگاه را زیر شیر آب به طوری که آب روی آن بریزد قرار ندهید. همیشه از پیمانه‌ی موجود برای پر کردن مخزن استفاده کنید.
- اگر سیم دستگاه آسیب دیده است، برای جلوگیری از هرگونه خطر حتماً باید توسط مرکز خدمات پس از فروش دلونگی تعویض گردد.
- ایمنی دستگاه فقط زمانی تضمین می‌شود که دوشاخه دستگاه به پریز ارت داری که بر اساس استانداردها و آئین‌نامه‌ی ایمنی مشخص شده باشد، وصل شود. این شروط لازم ابتدایی ایمنی باید مورد بازبینی قرار گیرند. اگر درباره‌ی آنها تردید دارید، از برق کاری ماهر بخواهید تا تمام سیستم برق محل مورد استفاده را مورد بررسی قرار دهد. استفاده نکردن از پریز ارت، تولید کننده را از هرگونه تعهد نسبت به صدمات وارده معاف می‌کند.
- در پایان عمر دستگاه و هنگامی که قصد دورانداختن آن را دارید، بعد از جدا کردن دوشاخه از پریز، سیم برق را در نزدیکترین فاصله از اتو جدا کنید تا دستگاه دیگر قابل استفاده نباشد.
- قبل از تمیزکاری و تعمیر دستگاه، دوشاخه را از پریز جدا کنید.
- در صورت درست کار نکردن و/یا عملکرد همراه با نقص، دستگاه را خاموش کرده و به مرکز خدمات پس از فروش دلونگی ببرید.
- این دستگاه را منحصرأ باید برای منظوری که به روشنی قابل درک است، استفاده نمود. هرگونه کاربرد دیگر نامناسب و خطرناک است.
- تولید کننده مسئول آسیبهایی که با استفاده‌ی نامناسب، نادرست و غیرمسئولانه برای تعمیر توسط افراد غیرمتخصص ایجاد شود، نخواهد بود.

- هرگز مخزن را بیش از اندازه پرنکنید و از مواد لکه‌بر یا دیگر مواد مشابه در مخزن استفاده نکنید.
- درپوش مخزن آب در هنگام استفاده نباید باز باشد.
- این دستورالعمل‌ها را برای مراجعات بعدی نزد خود نگه‌دارید.
- زمانیکه اتو را روی تکیه‌گاه آن می‌گذارید، مطمئن شوید که تکیه‌گاه در محلی ثابت قرار دارد.
- اتو باید روی سطحی ثابت مورد استفاده قرار گیرد.
- زمانیکه اتو افتاد یا علائمی قابل رؤیت از آسیب‌دیدگی یا چکه در بدنه مشاهده کردید، از دستگاه استفاده نکنید.
- اگر دستگاه افتاد و آسیب قابل مشاهده در آن دیده شد، از دستگاه استفاده نکنید. آن را برای تعمیر به مرکز خدمات پس از فروش دلونگی ببرید.
- دستگاه باید روی سطحی صاف که در برابر حرارت بالا مقاوم باشد قرار گیرد.
- این دستگاه از استانداردهای ایمنی پیروی می‌کند و به‌گونه‌ای تولید شده است که طبق بخشنامه‌ی 87/308 اتحادیه‌ی اروپا هیچ تداخلی با امواج رادیویی ندارد.

اجزاء اصلی

الف. صفحه

ب. افشانه

پ. دهانه پوشش‌دار برای پر کردن مخزن

ت. چراغ نشانگر

ث. تنظیم‌گر بخار

ج. دکمه‌ی افشانه

چ. دکمه‌ی بخار بیشتر (Turbo)

ح. ولوم تنظیم حرارت

خ. دکمه‌ی SELF CLEAN

د. چراغ روشن - خاموش (ثابت) / خاموش شدن اتوماتیک (چشمک زن) - این چراغ در بعضی مدل‌ها موجود است.


نکته مهم: قبل از وصل کردن دستگاه، هماهنگی ولتاژ دستگاه که در صفحه‌ی مربوطه زیر دستگاه ذکر شده است را با محل مورد استفاده مورد بررسی قرار دهید. پریز برق محل باید به صورتی کاربردی متصل به زمین (ارت شده) باشد.

نکته‌ی قابل توجه: زمانی که برای اولین بار از دستگاه استفاده می‌کنید، ممکن است تا چند دقیقه بو یا دودی از دستگاه پخش شود. دلیل آن انجام مراحل سوار کردن دینام بخار و خشک نمودن آن پس از درزگیری در کارخانه است. پیشنهاد می‌شود در این موقع هوای اتاق را تهویه نمایید.


اتوکشی بخار

قبل از اتوکشی بخار مطمئن شوید که پارچه‌ی مورد نظر برای این نوع اتوکشی مناسب است. دستگاه

با آب لوله کشی معمولی کار می کند. اگر آب لوله خیلی سخت است، پیشنهاد می کنیم آب لوله کشی را به مقدار ۵۰ درصد با آب مقطر (بدون مواد معدنی) رقیق کنید. هرگز از آب مقطر به تنهایی استفاده نکنید. هرگز از مواد و پاک کننده های شیمیائی (مانند آب عطردار، اسانس، مایعات رسوب زای و غیره) استفاده نکنید.


الف) قبل از پر کردن مخزن مطمئن شوید که تنظیم گر بخار (ث) در وضعیت  قرار دارد (وضعیت خشک). مطمئن شوید که سیم برق از پریز جدا باشد

ب) درپوش مخزن (پ) را باز کنید و آب را داخل مخزن بریزید (تصویر ۲) این موضوع مهم است که هر زمانی قصد پر کردن مخزن را دارید یا آب را روی اتو نگه می دارید، دوشاخه از پریز جدا باشد. پ) دوشاخه را به پریز وصل کنید.

ت) قسمتی معین روی صفحه ی چرخان ترموستات  (ح) ردیف بخاردهی را مشخص می کند. اگر نشانگر ترموستات (ح) در قسمت ابتدایی روی صفحه باشد بخار مرطوب تر و اگر نشانگر در انتهای صفحه باشد بخار خشک تری پخش خواهد شد. قبل از اتو کشی مطمئن شوید که پارچه ی مورد نظر برای اتو کشی بخار مناسب است. زمانی که برای اولین بار از این اتو استفاده می کنید، پیشنهاد می شود ابتدا چندین بار روی تکه ای پارچه اتو کشی کنید.

ث) بعد از این بررسی ها، با چرخاندن ترموستات (ح) دمای مورد نیاز را انتخاب کنید.

ج) برای نمایش روشن بودن اتو، چراغ نشانگر (ت) روشن می شود. اگر دستگاه در دمای بیشینه قرار داشته باشد، بعد از حدود یک دقیقه این چراغ خاموش می شود. در این لحظه اتو آماده ی استفاده است.

چ) با قراردادن تنظیم گر بخار روی یکی از وضعیت های ۱، ۲ یا ۳ (بخار بیشتر = ۳ و بخار کمتر = ۱) بخاردهی دائمی ایجاد می شود. زمانی که اتو در وضعیت عمودی روی تکیه گاه عقبی خود قرار گیرد، وضعیت پیشنهادی برای مکث در اتو کشی) یا اتو در وضعیت افقی باشد و تنظیم گر بخار روی وضعیت خشک باشد )، بخاردهی متوقف می شود.

توجه: برای تنظیم دمای اتو بر اساس نوع پارچه، در قسمت عقب اتو اطلاعاتی به عنوان راهنمای کاربردی درج شده است.


• لباس های ترکیبی

•• ابریشمی / پشمی

••• پارچه نخی / کتان

به یاد داشته باشید که بخاردهی فقط زمانی صورت می گیرد که ترموستات در وضعیت  باشد.

اتو کشی خشک

• دوشاخه ی سیم را به پریز وصل کنید. اگر آب داخل مخزن وجود دارد، تنظیم گر بخار (ث) را روی وضعیت خشک  قرار دهید.

• صبر کنید تا چراغ نشانگر (ت) خاموش شود. در این لحظه اتو به دمای مورد نیاز رسیده است.



• اگر لباسی که برای اتو انتخاب کرده اید نرم دار است یا عادت دارید سریع اتو کنید، می توانید از دمای بیشتر دستگاه استفاده کنید. از طرف دیگر اگر لباسی که برای اتو انتخاب کرده اید، خشک است یا عادت دارید آهسته اتو کنید، پیشنهاد می شود از دمای کمتر دستگاه استفاده کنید.

عملکرد توربو (بخاردهی بیشتر)

- صفحه‌ی ترموستات (ح) را روی مقدار حداکثر (Maximum) قرار دهید.
 - زمانی که چراغ نشانگر (ت) خاموش می‌شود، دکمه‌ی بخاردهی بیشتر (چ) را فشار دهید.
- برای عملکرد صحیح در بخاردهی بیشتر، حتماً باید بین هر بار زدن این دکمه چند ثانیه صبر کنید.

بخاردهی عمودی


برای اتوکشی روی پارچه‌های ظریف می‌توان از این عملکرد بدون قراردادن روی میز اتو استفاده نمود. در هنگام استفاده از این عملکرد روی پارچه به دمای دستگاه توجه داشته باشید.

تنظیم گر بخار (ث) را در وضعیت خشک  قرار دهید. صفحه‌ی ترموستات (ح) را تا رسیدن به درجه‌ی حداکثر بخار (Maximum) به سمت راست بچرخانید. هنگامی که چراغ نشانگر (ت) خاموش شد، اتو را به صورت عمودی نگه‌داشته و به سمت لباس مورد نظر بگیرید. سپس دکمه‌ی بخاردهی بیشتر (Super Steam)  (چ) را فشار دهید تا چراغ نشانگر (ت) دوباره روشن شود. قبل از شروع اتوکشی به صورت عمودی صبر کنید تا چراغ خاموش شود.

زمانی که این چراغ (ت) خاموش شد، اتو را به سمت بالا نگه‌داشته و نزدیک پارچه بگیرید. سپس دکمه‌ی توربو (چ) را فشار دهید. برای اتوکشی عمودی به صورت مؤثر، بین هر بار زدن این دکمه تا خاموش شدن چراغ (ت) صبر کنید.

هرگز از عملکرد بخاردهی به صورت عمودی روی لباس‌های درون قفسه یا افراد لباس برتن استفاده نکنید. اتوکشی به صورت عمودی را همیشه باید روی لباسی که به آویز یا جارختی قرار دارد و در کنار دیگر لباس‌ها، مواد، افراد یا حیوانات نمی‌باشد انجام داد.

دکمه‌ی افشانه

در هنگام اتوکشی اگر مشاهده کردید که پارچه‌ای چروک‌های ضخیم دارد یا لباس مورد اتوکشی شما نیاز به رطوبت بیشتری دارد، می‌توانید از دکمه‌ی افشانه استفاده کنید. کافی است مطمئن شوید که در مخزن اتو، آب وجود دارد. در این لحظه می‌توانید با گرفتن دهانه‌ی افشانه به سمت قسمت مورد نظر لباس، دکمه‌ی افشانه (ج)  را فشار دهید تا سطح مورد نظر شما مرطوب شود.

اقدامات بعد از اتوکشی

- برای افزایش طول عمر اتو هر وقت اتوکشی پایان یافت، پیشنهاد می‌شود آب درون مخزن را به روش زیر خالی کنید:
- دوشاخه را از پریز جدا کنید.
 - با باز کردن درپوش، نگه‌داشتن سر اتو به سمت پائین، و تکان دادن محکم اتو روی لگن یا سینک دستشویی، آب اتو را خالی کنید.

- برای خشک کردن رطوبت باقی مانده، به مدت ۲ دقیقه اتو را روی بالاترین دما دوباره روشن کنید.
- سپس دوباره دوشاخه را از پریز جدا نموده و بگذارید تا سرد شود.
- صفحه اتو را با دستمالی نرم تمیز کنید. زیرا اثر نم روی صفحه باقی می ماند.
- سیم برق را دور سیم پیچ اتو بپیچانید.
- اتو را در حالت ایستاده نگه‌داری کنید.

تمیز کاری و نگه‌داری

بعد از استفاده و قبل از کنار گذاشتن اتو، همیشه صبر کنید تا دستگاه کاملاً سرد شود. اتو را در حالت ایستاده قرار دهید تا سرد شود. سطح اتو را تمیز نگه دارید. برای جلوگیری از ایجاد خش در صفحه، اتو را روی زیپ، قلاب و حلقه تکیه ندهید و روی آنها اتو کشی نکنید. برای تمیز کردن صفحه کافی است از دستمالی نرم‌دار استفاده کنید. هرگز از مواد ساینده یا حل شونده استفاده نکنید. بنابراین اگر در هنگام اتو کشی مقدار بخار کاهش یافت، وجود رسوب فراوان می‌تواند دلیلی برای آن باشد.

- برای برطرف کردن رسوب مخزن طبق روش زیر عمل کنید:
- مخزن را با آب پر کنید.
- دوشاخه را به پریز وصل کنید و ترموستات را روی دمای MAX (حداکثر دما) قرار دهید. زمانی که اتو به دمای دل‌خواه رسید (چراخ خاموش شد)، دوشاخه را از پریز جدا کنید.
- اتو را روی سینک دستشویی نگه‌دارید.
- دکمه‌ی SELF CLEAN (خود تمیز کاری) را فشار داده و نگه‌دارید.
- تنظیم‌گر بخار را تا آخرین درجه بچرخانید. در این لحظه میله‌ی رسوب‌زایی فعال شده و قسمت داخلی تنظیم‌گر بخار به سمت بالا می‌آید.
- دکمه‌ی SELF CLEAN را رها کنید
- دوشاخه را به پریز وصل کنید و بگذارید تا دو دقیقه روشن بماند تا صفحه‌ی اتو کاملاً خشک شود.
- پس از آن، دوشاخه را از پریز جدا کرده و بگذارید تا اتو سرد شود. در آخر بدنه‌ی بیرونی اتو را با دستمالی نرم تمیز کنید.

سیستم جلوگیری از رسوب (ضد رسوب)

فیلتر رزینی داخل مخزن، ناخالصی‌های آب را برطرف نموده و باعث می‌شود تا بخاری ثابت در طول مدت اتو کشی پخش شود.

ماده‌ی رزین آب را صاف می‌کند و عملکرد بلند مدت دستگاه را بهبود می‌بخشد.

خاموش شدن خود کار

(فقط در بعضی مدل‌ها)

- در صورتی که اتو به مدت ۳۰ ثانیه در حالت افقی بدون استفاده باقی بماند، به صورت اتوماتیک

خاموش می‌شود. همچنین در صورتیکه اتو به مدت ۸ دقیقه در حالت عمودی بدون استفاده باقی بماند، به صورت اتوماتیک خاموش می‌شود. در این لحظه چراغی که نشان‌دهنده خاموش شدن اتوماتیک است، شروع به چشمک زدن می‌کند. برای شروع مجدد اتوکشی، اتو را به آرامی به سمت جلو تکان دهید تا چراغ مربوطه به طور ثابت روشن شود.

دوراندختن دستگاه

اطلاعات مهم درباره‌ی روش دوراندختن صحیح دستگاه طبق بخشنامه‌ی EC/2002/96 اتحادیه‌ی اروپا.

در پایان عمر کاری دستگاه نباید آن را همراه با دیگر زباله‌های شهری دور انداخت. برای دوراندختن این دستگاه حتماً باید آن را به مرکز جداسازی زباله یا فروشنده‌ای که چنین خدماتی ارائه می‌دهد تحویل داد.



دوراندختن لوازم خانگی به صورت مجزا از پیامدهای منفی صدمه به محیط زیست و سلامت افراد که ممکن است توسط انهدام نادرست این دستگاه ایجاد شود، جلوگیری کرده و باعث می‌شود تا اجزای قابل استفاده‌ی دستگاه دوباره مصرف شوند. این اقدام همچنین سبب صرفه‌جویی در انرژی و منابع می‌گردد. به عنوان یاد آوری برای لزوم دوراندختن دستگاه به صورت مجزا، دستگاه با علامت ضربدر روی سطل آشغال نشانه‌گذاری شده است.



خدمات پس از فروش رایگان از طریق پست در سراسر کشور



۱ با شماره تلفن ۲۳۲۸-۲۱۰ تماس گرفته و کالا را به مأمور پست تحویل دهید.

۲ کالای شما در مرکز ATD Service به طور رایگان تعمیر می‌شود.

۳ کالای تعمیر شده، از طریق پست در اسرع وقت در منزل شما خدمتتان تحویل می‌گردد.



☎ (۰۲۱) ۲۳۲۸

www.atd-group.com





www.delonghi.ir

☎ ۰۲۱-۲۳۲۸