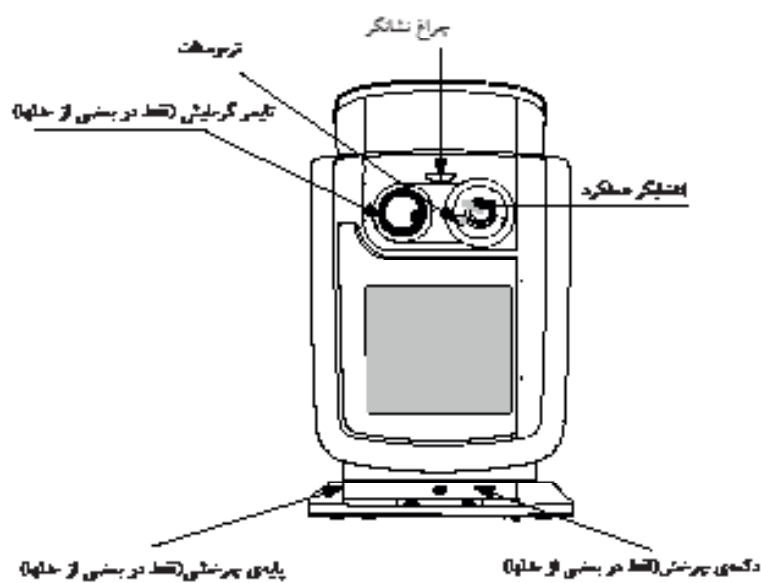
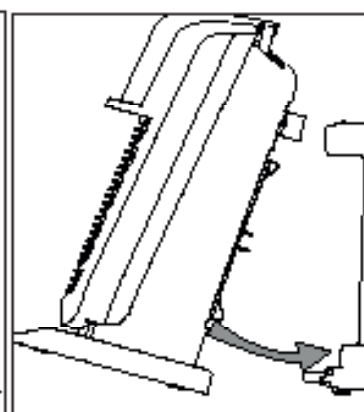
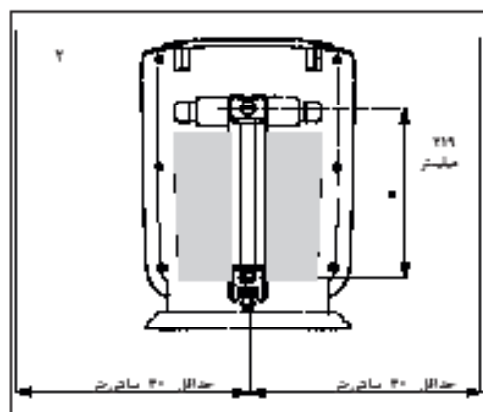
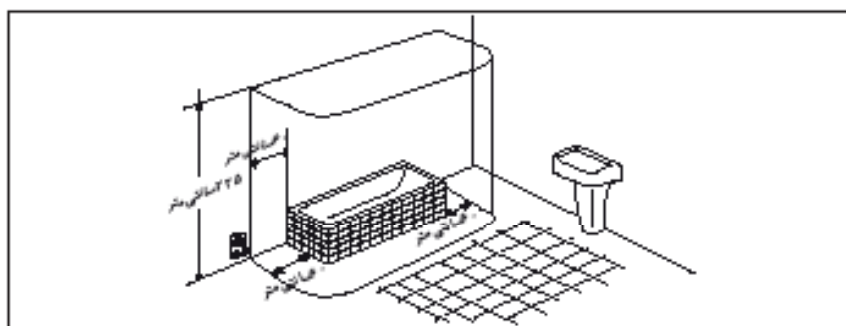


DeLonghi

دفترچه راهنمای فارسی



HBE 3032



اتصال به برق

- پیش از زدن دوشاخه دستگاه به برق، مطمئن شوید که ولتاژ برق مصرفی تان با ولتاژ درج شده در صفحه مشخصات دستگاه مطابق باشد و این که از پریز برق مناسبی استفاده می کنید.
- دستگاه با رهنمود شماره 2004/108/EEC مربوط به سرکوب تداخل امواج رادیویی مطابق است.

نصب

از دستگاه هم می توان در حالت سیار استفاده کرد و هم در حالت نصب دیواری (در صورتی که با پایه‌ی نگه دارنده ارایه شده باشد). مدل هایی را که پایه‌ی آن ها موتور دار است؛ نمی توان روی دیوار نصب کرد. برای نصب دیواری به روش زیر عمل کنید:

- با در نظر گرفتن حداقل اندازه های نشان داده شده در شکل ۲، پایه را بر روی دیوار محکم کنید.

اگر دستگاه را در حمام نصب می کنید؛ فاصله های ایمن نشان داده شده در شکل ۱ را رعایت کنید. و دستگاه را دور از دوش و وان نصب کنید.

- دستگاه را به قلاب بالایی پایه نگه دارنده متصل کنید و سپس، به آرامی بچرخانید تا در دندانهای پایینی پایه قرار گیرد. (شکل ۳).

- دستگاه را مستقیماً در زیر پریز برق قرار ندهید.

نکته: اگر نمی خواهید دستگاه را روی دیوار نصب کنید؛ پایه نگه دارنده را به دستگاه وصل نکنید.

عملکرد و روش استفاده

مدل های دارای انتخابگر عملکرد و ترموستات. مطمئن شوید که دستگاه قبل از زدن دوشاخه به برق، خاموش باشد.

۱. دوشاخه را به برق بزنید. چراغ روشن می شود.

۲. ترموستات را روی حداکثر بچرخانید.

۳. حالت تابستان (فقط عملکرد فن): انتخابگر عملکرد را بچرخانید و روی موقعیت * قرار دهید.

۴. عملکرد با توان کم: انتخابگر توان را روی 1 قرار دهید؛ (در مدل های دارای دو سرعت فن، فن با حداقل سرعت به کار می افتد)

۵. عملکرد با توان متوسط: انتخابگر را بر روی موقعیت ۲ قرار دهید. (در مدل های دارای دو سرعت فن، فن با حداکثر سرعت به کار می افتد).

۶. عملکرد با توان بالا: انتخابگر را بر روی موقعیت ۳ قرار دهید. (فن با حداکثر سرعت به کار می افتد).

۷. خاموش کردن: انتخابگر را بر روی موقعیت ۰ قرار دهید. نکته: در مدل های دارای دو گزینه توان، موقعیت ۲ معادل حداکثر توان است.

تنظیم ترموستات:

ترموستات را روی حداکثر تنظیم کنید؛ وقتی که اتاق به دمای تنظیم شده رسید؛ ترموستات را در جهت خلاف حرکت عقربه های ساعت بچرخانید؛ تا صدای کلیک شنیده شود؛ و فن خاموش شود. ترموستات در این حالت دمای هوای اتاق را به طور اتوماتیک حفظ می کند.

حالت پیش گیری از انجماد:

وقتی که انتخابگر عملکرد در موقعیت 3 و ترموستات در موقعیت * است؛ دستگاه دمای هوا را با حداقل مصرف انرژی در ۵ درجه سانتیگراد ثابت نگه می دارد.

مدل هایی که فقط ترموستات دارند:

برای روشن کردن دستگاه، ترموستات را تا حد ممکن بچرخانید تا بر روی حداکثر توان برسد. برای خاموش کردن کامل دستگاه، ترموستات را روی حداقل توان قرار دهید؛ و دوشاخه را از برق بکشید.

مدل های دارای تایمر ۲۴ ساعته

برای برنامه ریزی گرمایش، به روش زیر عمل کنید:

بینید ساعت چند است. اگر برای مثال، ساعت ۱۰ است؛ صفحه برنامه ریزی را بچرخانید تا عدد ۱۰ روبروی علامت مثلث روی صفحه قرار گیرد. با فشار دادن دندانه ها به سمت بیرون، دوره های زمانی را که می خواهید دستگاه در طول آن دوره ها به کار بیفتد؛ تنظیم کنید. هر دندانه معادل ۳۰ دقیقه است. دستگاه هر روز در زمان مقرر به طور خودکار به کار می افتد.

مهم: دستگاه می باید همیشه به برق باشد.

– برای تغییر مدت زمان تنظیمی، کافی است دندانه ها را به موقعیت اولیه شان برگردانید؛ و زمان های جدید را تنظیم کنید.

– برای استفاده از دستگاه بدون برنامه ریزی، تمامی دندانه ها را به سمت بیرون فشار دهید. در این حالت، برای خاموش کردن کامل دستگاه، می باید دوشاخه را نیز از برق بکشید.

مدلهای دارای پایه ی گردان (کلید پایی روشن / خاموش کردن)

برخی از مدلها دارای پایه گردان و کلید روشن / خاموش کردن اند.

دستگاه را می توان به صورت دستی در زاویه ای ۳۰ درجه ای به سمت راست یا چپ تنظیم کرد تا جریان هوا در جهت دلخواه هدایت شود.

برای روشن کردن دستگاه، ترموستات و انتخابگر عملکرد (همچنین تایمر) را به روش توصیف شده تنظیم کنید و دکمه ی پدالی روی پایه دستگاه را فشار دهید.

برای خاموش کردن دستگاه، تنها کافی است دوباره دکمه ی پدالی را فشار دهید.

مهم: دستگاه تنها هنگامی به کار می افتد که پدال را فشار دهید.

مدلهای دارای پایه چرخان موتور دار:

برخی از مدلها دارای پایه ی چرخان موتور دارند؛ برای انتشار جریان هوا در فضایی بیشتر، پدال را

فشار دهید. دستگاه از راست به چپ می چرخد. برای توقف حرکت دستگاه، در موقعیت دلخواه، دوباره پدال را فشار دهید.

مدل های دارای پایه موتور دار، مجهز به کلید ایمنی ضد واژگونی اند؛ که در صورت واژگون شدن، دستگاه را خاموش می کند. برای راه اندازی مجدد دستگاه، آن را در موقعیت عمودی قرار دهید.

نگه داری:

– همیشه پیش از تمیز کاری، دوشاخه را از برق بکشید.

– به طور منظم شبکه های ورود و خروج هوا را تمیز کنید.

– برای تمیز کاری دستگاه از مواد حل کننده و خورنده ی سطوح استفاده نکنید.

مهم:

– دستگاه تنها برای مصارف خانگی طراحی و تولید شده است.

– از این دستگاه در نزدیکی دوش حمام، وان، و استخر و ... استفاده نکنید.

– همیشه بخاری را در حالت عمودی به کار اندازید.

– هنگام روشن بودن دستگاه، آن را نپوشانید تا از خطر آتش سوزی پیش گیری شود.

– از بخاری برای خشک کردن لباس استفاده نکنید. هیچ گاه شبکه های ورود و خروج هوا را مسدود نکنید. (خطر گرمایش بیش از حد معمول).

– این دستگاه برای استفاده افرادی (شامل کودکان) که دچار ناتوانی های جسمی، حسی یا ذهنی اند؛ یا تجربه و دانش کافی ندارند؛ در نظر گرفته نشده است. مگر این که دستورالعمل استفاده از دستگاه به آنان داده شده باشد؛ یا بر کار آنان نظارت شود. مطمئن شوید که کودکان با دستگاه بازی نمی کنند.

– دستگاه باید حداقل ۵۰ سانتی متر از مبلمان یا سایر وسایل فاصله داشته باشد.

- از دستگاه در نزدیکی دیوارها، مبلمان، پرده ها استفاده نکنید.

- استفاده از سیم سیار توصیه نمی‌شود. در صورت لزوم استفاده از سیم سیار، بر اساس دستورالعمل‌های سازنده عمل کنید و بیشتر از توان درج شده بر روی سیم سیار، از آن کار نکشید.

- اگر سیم برق آسیب دیده است، از تولید کننده، مرکز مجاز خدمات پس از فروش، یا تعمیرکاری ماهر بخواهید آن را برایتان تعویض کند تا از هرگونه خطری پیش‌گیری شود.

- دستگاه را در اتاق‌های با مساحت کمتر از ۴ مترمربع به کار نیندازید.

- مدل‌های دارای پایه موتور دار، مجهز به کلید ایمنی ضد واژگونی اند؛ که در صورت واژگون شدن، دستگاه را خاموش می‌کند. برای راه اندازی مجدد دستگاه، آن را در موقعیت عمودی قرار دهید.

- **تمهید ایمنی:** بخاری مجهز به تمهیدی ایمنی است که در صورت گرمایش بیش از حد دستگاه را خاموش می‌کند. (انسداد شبکه‌های ورود و خروج هوا، چرخش کند موتور یا توقف آن). برای بازتنظیم، چند دقیقه دوشاخه را از برق بکشید. علت انسداد را برطرف کنید و دوباره دوشاخه را به برق بزنید.

هشدار: برای پرهیز از باز-تنظیم غیرعمدی سیستم ایمنی، این دستگاه را نباید به وسیله‌ی بیرونی خاموش و روشن کردن مانند تایمر وصل کرد همچنین از اتصال آن به مداری که به طور منظم به وسیله‌ی یک منبع انرژی خاموش و روشن می‌شود؛ پرهیزید.

مهم: هیچگاه و تحت هیچ شرایطی دستگاه روشن را نپوشانید این کار سبب افزایش خطرناک دمای دستگاه می‌شود.



خدمات پس از فروش رایگان از طریق پست در سراسر کشور



۱ با شماره تلفن ۰۲۱-۲۳۲۸ تماس گرفته و کالا را به مأمور پست تحویل دهید.

۲ کالای شما در مرکز ATD Service به طور رایگان تعمیر می‌شود.

۳ کالای تعمیر شده، از طریق پست در اسرع وقت در منزل شما خدمتتان تحویل می‌گردد.



☎ (۰۲۱) ۲۳۲۸

www.atd-group.com





www.delonghi.ir

☎ ۰۲۱-۲۳۲۸