

DeLonghi

دفتزچه راهنمای فارسی



F 22310 CZ

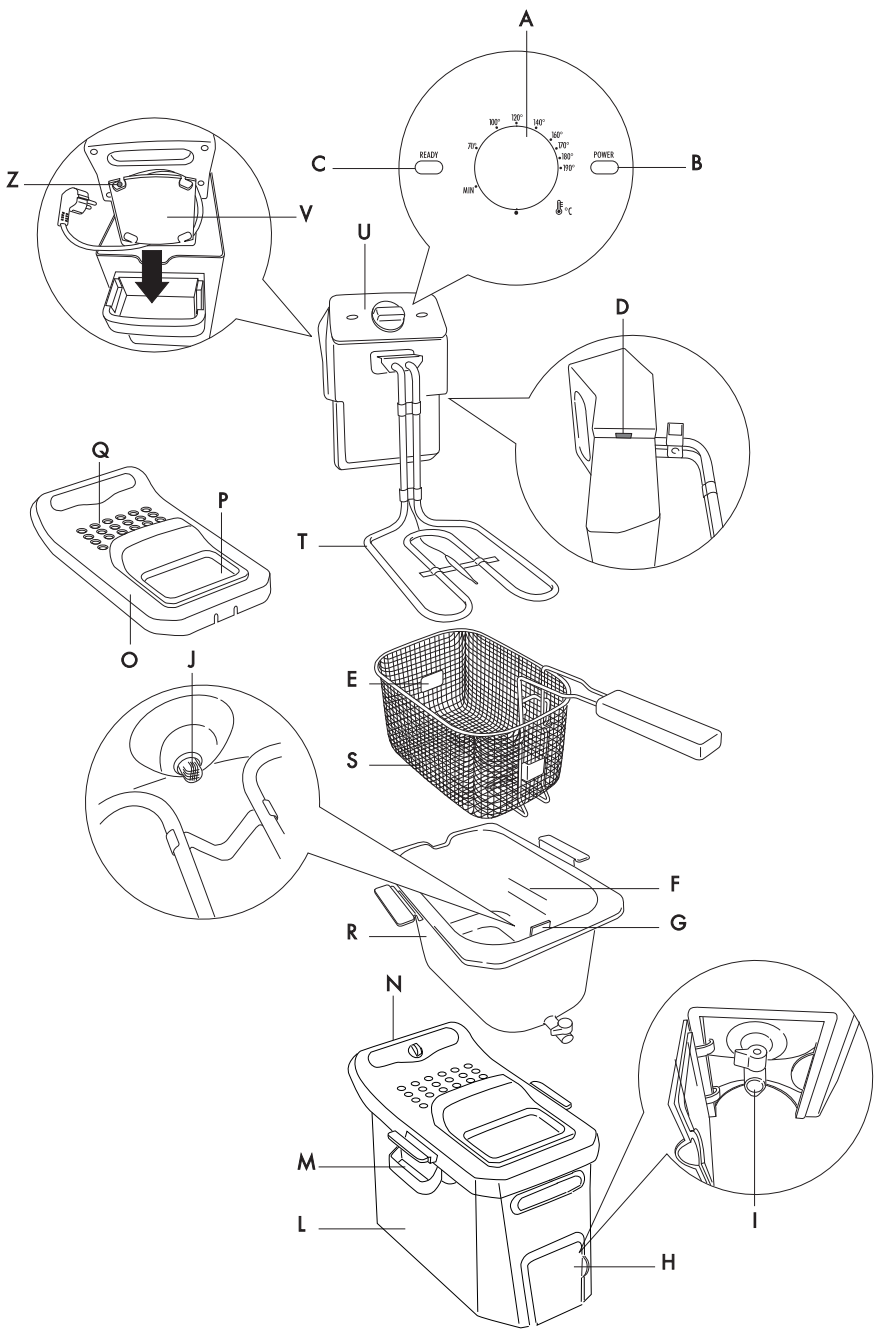
دفترچه راهنمای فارسی

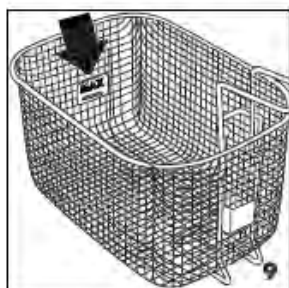
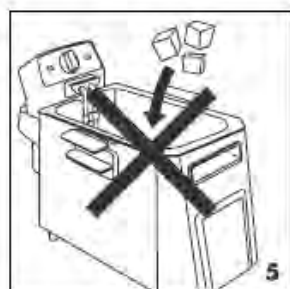
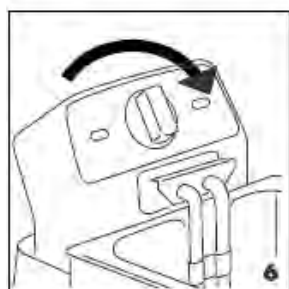
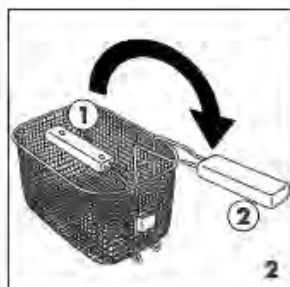
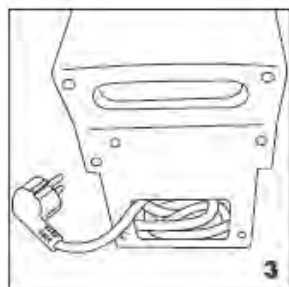
مدلهای

F 34532/F 34529/F 34522

F 34519/ F 34412/F 22310

F 22210





پیش از نصب و استفاده از دستگاه، این دفترچه‌ی راهنما را به دقت بخوانید. این کار، تنها راه تضمین دستیابی به بهترین نتایج کاربری و حداکثر ایمنی برای کاربر است.

توصیف اجزای دستگاه

M دستگیره‌ها	A تنظیم‌گر ترموستات برای تنظیم دما
N شیار جا زدن واحد کنترل	B چراغ نشانگر توان (قرمز)
O پوشش دارایی دستگیره	C چراغ نشانگر روغن (سبز)
P پنجره‌ی نظارت (در صورت ارایه)	D میکروسوییچ ایمنی
Q پوشش صافی (در صورت ارایه)	E نشانگر حداکثر مقدار ماده‌ی غذایی
R ظرف جداشدنی	F سطوح حداقل و حداکثر روغن
S سبد دارای دستگیره‌ی تاشدنی	G نگهدارنده‌ی سبد
T المنت گرمایشی برقی	H پوشش شیر تخلیه‌ی روغن
U واحد کنترل	I شیر تخلیه‌ی روغن (در صورت نصب)
V محفظه‌ی سیم برق	J صافی روغن
Z بازتنظیم تمهید ایمنی در برابر حرارت بالا	L بدنه‌ی دستگاه

هشدارهای مهم

- این دستگاه منحصراً برای سرخ کردن مواد غذایی در منزل طراحی شده است. از این دستگاه نباید برای مقاصد دیگر استفاده کرد یا به هر شکلی آن را دستکاری کرد.
- اگر دستگاه آسیب دیده است؛ آن را روشن نکنید (مثلاً اگر به زمین افتاده است)؛ یا اگر درست کار نمی‌کند؛ با مرکز خدمات مجاز تماس بگیرید.
- پیش از استفاده، مطمئن شوید که ولتاژ منبع برق محل استفاده با ولتاژ درج شده روی برچسب مشخصات دستگاه یکی باشد.
- پریش برق باید دارای اتصال زمینی (ارت) و حداقل جریان ۱۰ آمپر باشد.
- اگر سیم برق آسیب دیده است، برای پرهیز از خطر باید توسط مرکز مجاز خدمات پس از فروش تعویض شود.
- برای قطع جریان برق، خود دوشاخه را بگیرید و بکشید؛ نه بدنه‌ی سیم را.
- سیم برق را نباید در نزدیکی یا بر روی بخش‌های داغ دستگاه؛ منابع گرمایشی یا لبه‌های تیز قرار داد.
- دستگاه را در نزدیکی منابع گرمایشی یا آب قرار ندهید.
- در صورت افتادن دستگاه؛ ممکن است دچار سوختگی جدی شوید؛ پس نگذارید سیم برق دستگاه از سطح کار آویزان شود؛ کودکان ممکن است آن را بکشند؛ یا ممکن است سیم برق به دست و پای کاربر گیر کند. از سیم‌های سیار غیر استاندارد استفاده نکنید.
- دستگاه در هنگام استفاده بسیار داغ است. از دسته‌ها و دستگیره‌ها استفاده کنید. دستگاه را در دسترس

کودکان قرار ندهید.

- هنگامی که روغن داغ است، سرخ‌کن را حرکت ندهید؛ خطر سوختگی جدی وجود دارد. دستگاه را در حالت سرد و با دستگیره‌ها جابجا کنید.
- تنها زمانی سرخ‌کن را روشن کنید که آن را از روغن یا چربی پُر کرده باشید. اگر دستگاه بدون روغن گرم شود، تمهید ایمنی گرمایی فعال می‌شود و دستگاه را از کار می‌اندازد. در این شرایط باید با مرکز خدمات پس از فروش تماس بگیرید.
- همیشه به نشانه‌های حداقل و حداکثر درج شده بر سطح داخلی ظرف دستگاه توجه داشته باشید.
- بخش کنترل، سیم برق یا خود دستگاه را هیچگاه در آب یا مایعات دیگر فرو نبرید.
- نگذارید افرادی (شامل کودکان) که معلولیت‌های ذهنی یا جسمی دارند؛ یا افراد کم تجربه، از این دستگاه استفاده کنند؛ مگر این که از نزدیک بر کار آنان نظارت شود و فردی که مسئول ایمنی آنهاست، روش استفاده را به آنان بیاموزد. مراقب باشید و نگذارید کودکان با دستگاه بازی کنند.
- روغن یا چربی اشتعال‌پذیر هستند؛ در صورت بروز آتش سوزی، بلافاصله دوشاخه را از برق بکشید و با درپوش یا پتویی آتش را خاموش کنید. از آب برای خاموش کردن آتش استفاده نکنید.
- هنگامی که کاسه‌ی دستگاه را بیرون می‌آورید؛ صبر کنید تا روغن یا چربی خنک شوند.
- مواد و لوازم جانبی که با مواد غذایی در تماسند؛ با قانون مصوب شماره ۱۹۳۵/۲۰۰۴ اتحادیه اروپا سازگارند.
- هنگام باز کردن درپوش بسیار مراقب باشید که با بخار یا آب داغ نسوزید.
- دستگاه را نباید با تایمر جداگانه یا سیستم کنترل از راه دور به کار انداخت.
- این دستورالعمل‌ها را نگاه دارید.

تمهید ایمنی در برابر حرارت بالا

در صورت استفاده‌ی نادرست یا عملکرد نامنظم دستگاه، تمهید ایمنی حرارتی دستگاه فعال می‌شود و آن را از کار می‌اندازد. پس از خنک شدن دستگاه با خلال دندان یا چیزی شبیه آن، با دقت دکمه‌ی بازتنظیم تمهید ایمنی (Z) را بزنید؛ که با علامت **RESET** مشخص شده است. اگر دستگاه باز هم کار نمی‌کند؛ با مرکز مجاز خدمات پس از فروش دلونگی تماس بگیرید.

دستورالعمل‌های استفاده

پیش از استفاده از سرخ‌کن برای نخستین بار، با آب گرم و مایع ظرفشویی، سبد و کاسه و پوشش را بشویید. صفحه‌ی کنترل و سیم برق و المنت گرمایشی را می‌توان با پارچه‌ای نمدار تمیز کرد. بررسی کنید که آب به درون صفحه‌ی کنترل نفوذ نکرده باشد و در زیر کاسه‌ی جداشدنی جمع نشده باشد. به دقت تمام این اجزا را خشک کنید.

ببینید که صفحه‌ی کنترل به درستی به بدنه‌ی دستگاه متصل شده باشد. در غیر این صورت، میکروسوئیچ ایمنی (D) از کارکرد دستگاه پیشگیری می‌کند.

پر کردن دستگاه با روغن یا چربی

- دستگیره‌ی تاشدنی سبدها را بچرخانید تا در جایش قفل شود؛ (موقعیت ۲، شکل ۲)؛ سبدها (S) را بالا بکشید و بیرون آورید.
- اگر از روغن استفاده می‌کنید؛ آن را تا نشانگر حداکثر میزان، در کاسه بریزید. از این سطح بیشتر نریزید؛ زیرا ممکن است روغن سر ریز شود. سطح روغن همیشه باید بین علامت‌های حداکثر و حداقل باشد. برای دستیابی به بهترین نتایج پخت، از روغن بادام زمینی با کیفیت استفاده کنید.
- اگر از توده‌های چربی جامد استفاده می‌کنید، آنها را به قطعات کوچکتر برش دهید؛ و آنها را در ظرفی جداگانه آب کنید؛ سپس چربی آب شده را در کاسه‌ی دستگاه بریزید. هیچگاه چربی را در سبدها یا بر روی المنت گرمایشی دستگاه آب نکنید. (شکل ۴ را ببینید).

پیش-گرمایش

- مواد غذایی را در سبدها (S) قرار دهید؛ نگذارید سطح مواد از نشانگر حداکثر میزان (MAX)، بالاتر رود. (شکل ۸)؛ بررسی کنید که دستگیره‌ی سبدها در وضعیت درست قرار گرفته باشد. (موقعیت ۲، شکل ۲).
- دوشاخه را به برق بزنید. هر دو چراغ نشانگر روشن می‌شوند (B, C).
- ترموستات (A) را بر روی دمای مورد نیاز تنظیم کنید (جدول پخت را ببینید). چراغ نشانگر دمای روغن (سبز) خاموش می‌شود.
- هنگامی که دستگاه به دمای تنظیمی رسید؛ چراغ سبز (C) روشن می‌شود.

سرخ کردن

- به محض این که چراغ سبز (C) روشن شد؛ سبدها را به آرامی در روغن پایین آورید؛ تا از پاشیدن روغن به بیرون یا سر رفتن آن پیشگیری شود.
- هنگام سرخ کردن غذا، مقدار قابل توجهی بخار تخلیه می‌شود؛ این امر کاملاً عادی است.
- پس از پایان زمان تنظیمی، سبدها را بالا بیاورید و ببینید که مواد غذایی به اندازه‌ی کافی سرخ شده‌اند یا خیر.
- اگر غذا کاملاً سرخ شده است؛ ترموستات را روی موقعیت "●●" قرار دهید.
- دوشاخه را از برق بکشید.
- نکته: برای سرخ کردن بیش از یک سری مواد غذایی، صبر کنید تا چراغ سبز دوباره روشن شود؛ و روغن به دمای مناسب برسد؛ سپس دوباره سبدها را به آرامی در روغن فرو برید.

ماندگاری روغن یا چربی چقدر است؟

سطح روغن یا چربی هرگز نباید پایین‌تر از درجه‌ی minimum باشد. هرچند وقت یکبار لازم است که روغن را کاملاً تعویض کنید. مدت زمان دوام روغن یا چربی بسته به ماده‌ای است که در آن سرخ می‌شود. برای مثال، آرد اندود کردن، بیشتر از سرخ کردن معمولی روغن را کثیف می‌کند.

همانگونه که در مورد تمامی سرخ کنها این موضوع صدق می‌کند؛ حرارت دادن روغن به دفعات، باعث می‌شود روغن فاسد شود. بنابراین حتی در صورت استفاده و تصفیه‌ی آن به روش صحیح، بهتر است روغن را زود به زود کاملاً عوض کنید.

سرخ کردن غذاهای غیر منجمد

سبذ را بیش از حد معمول پُر نکنید. این کار باعث می‌شود دمای روغن ناگهان پایین بیاید؛ در نتیجه مواد غذایی بیش از حد معمول چرب می‌شوند و به طور یکدست سرخ نمی‌شوند. دقت کنید که برش‌های مواد غذایی نازک و یکدست باشند. موادی که بیش از حد معمول ضخیم هستند؛ علیرغم ظاهر خوبی که دارند، به خوبی مغزپخت نمی‌شوند. در صورتی که مواد غذایی با ضخامت یکسان، همزمان به طور ایده‌آل می‌پزند.

مواد غذایی را پیش از فروربردن در روغن یا چربی به طور کامل خشک کنید تا هنگام پخت از پاشیده شدن روغن داغ به اطراف جلوگیری کنید؛ علاوه بر آن مواد غذایی مرطوب، پس از پخت خیس می‌مانند (به ویژه سیب زمینی). بهتر است مواد حاوی مقادیر بالای آب (مثل ماهی، گوشت و سبزیجات) را آرد اندود کنید؛ دقت کنید مقدار اضافی آرد یا نان را قبل از فروربردن مواد غذایی در روغن جدا کنید. اگر از مواد غذایی که به صورت خمیر مایه‌ی زده شده استفاده می‌کنید؛ ابتدا سبذ خالی را در روغن فرو برید. سپس هنگامی که دستگاه به دمای تنظیمی رسید؛ غذای درون سبذ را مستقیماً در روغن داغ فرو برید؛ تا از چسبیدن خمیر مایه به سبذ پیشگیری شود.

هنگام رجوع به جدول زیر، به یاد داشته باشید که زمانها و دماهای پخت تقریبی هستند و باید بر اساس مقدار مواد غذایی و ذائقه‌ی شخصی تغییر یابند.

زمان (دقیقه)	دما (درجه سانتی گراد)	نوع غذا
۱۱ تا ۱۵	۱۷۰	خلال سیب زمینی تازه، یک وعده‌ی کامل
۹ تا ۱۳	۱۴۰	ماهی
۱۰ تا ۱۴	۱۴۰	
۱۰ تا ۱۴	۱۴۰	
۸ تا ۱۲	۱۴۰	
۶ تا ۱۰	۱۴۰	
۸ تا ۱۲	۱۶۰	گوشت
۹ تا ۱۳	۱۶۰	
۹ تا ۱۳	۱۶۰	
۱۳ تا ۱۸	۱۵۰	سبزیجات
۱۰ تا ۱۴	۱۵۰	
۸ تا ۱۲	۱۵۰	
۹ تا ۱۳	۱۵۰	
۱۳ تا ۱۸	۱۵۰	

سرخ کردن غذاهای منجمد

• دمای مواد غذایی منجمد بسیار پایین است. در نتیجه دمای روغن یا چربی را به شدت پایین می‌آورند. برای دستیابی به نتیجه‌ی مطلوب، سید را بیش از حد معمول پُر نکنید. مواد غذایی منجمد، اغلب با بلورهای یخ پوشیده شده‌اند؛ و حتماً قبل از پخت باید این لایه یخ جدا شوند. سپس به آرامی آن را در روغن فرو ببرید تا روغن داغ سر ریز نشود. زمانهای پخت تقریبی هستند؛ با توجه به دمای ماده‌ی غذایی پیش از سرخ شدن و دمای توصیه شده توسط سازنده‌ی غذای منجمد، این زمانها متغیر هستند.

نوع غذا	دما(برحسب درجه سانتی گراد)	زمان(برحسب دقیقه)
خلال‌های سیب‌زمینی منجمد از پیش پخته‌شده	۱۹۰	۱۰ تا ۱۴
کوفته سیب زمینی	۱۸۰	۷ تا ۱۰
ماهی	۱۸۰	ماهی کاد انگشتی
		فیله ماهی
گوشت	۱۸۰	۳ تا ۶
کتلت مرغ (n.3)	۱۸۰	۳ تا ۶

مدل‌های مجهز به شیر تخلیه‌ی روغن

هشدار!

وقتی که روغن داغ است؛ آن را تخلیه نکنید.
به روش زیر عمل کنید:

۱. سبد را بیرون آورید.
۲. پوشش (H) را باز کنید.
۳. شیر (I) را با چرخاندن آن در خلاف گردش عقربه‌های ساعت، باز کنید.
۴. مایع را در ظرفی بریزید. (شکل زیر را ببینید)؛ مطمئن شوید که سرریز نمی‌شود.
۵. با اسفنج یا دستمال کاغذی پسماند مواد غذایی را از ظرف پاک کنید.
۶. شیر را در جهت گردش عقربه‌های ساعت بچرخانید و محکم کنید.
۷. پوشش (H) را ببندید.

روغنی را که با آن ماهی سرخ می‌کنید؛ برای سرخ کردن مواد غذایی دیگر استفاده نکنید. اگر از پیه یا چربی استفاده می‌کنید؛ مطمئن شوید که بیش از حد سرد نباشد؛ زیرا پس از آب کردن نیز تکه تکه باقی می‌ماند.

نکته: ظرف سزخ کُن مجهز به صافی جداشدنی است که پسماندهای بزرگ مواد غذایی را می‌گیرد. پس از تخلیه‌ی کامل روغن از ظرف، به روش نشان داده شده در شکل ۹، صافی را بکشید و بیرون آورید و با آب روان بشویید و در دستگاه قرار دهید.

نکته: وقتی که صفحه‌ی کنترل و تایمر جدا شدند؛ تمامی اجزای دیگر دستگاه را می‌توان در ماشین ظرفشویی شست.



تمیزکاری

قبل از تمیزکاری، دوشاخه را از برق بکشید.

۱. هیچگاه دستگاه را در آب فرو نبرید و آن را زیر شیر آب نگیرید. نفوذ آب به داخل دستگاه، ممکن است سبب برق گرفتگی شود. دقت کنید که روغن به اندازه‌ی کافی خنک شده باشد (حدود ۲ ساعت منتظر بمانید)، سپس صفحه‌ی کنترل را بیرون آورید و روغن را تخلیه کنید. با اسفنج یا دستمال کاغذی پسماند مواد غذایی را از ظرف پاک کنید. بجز صفحه‌ی کنترل و سیم برق و المنت گرمایشی؛ تمامی اجزای دیگر دستگاه را می‌توان با آب گرم و مایعی شوینده شُست (شکل ۷ را ببینید). از اسفنج‌های سایا استفاده نکنید؛ تا به دستگاه آسیب نرسد. پس از شستشو، به دقت تمامی اجزا را خشک کنید تا از پاشیدن روغن داغ به بیرون، در حین کار با دستگاه، پیشگیری شود.

اطلاعات مهم برای دور انداختن درست دستگاه مطابق با رهنمود ۲۰۰۲/۹۶ اتحادیه‌ی اروپا

در پایان عمر مفید دستگاه، آن را نباید مانند زباله‌های شهری دور انداخت. آن را باید به مراکز محلی تفکیک زباله یا فروشنده‌ای که این خدمات را ارائه می‌دهد، تحویل داد. دور انداختن جداگانه‌ی لوازم خانگی برقی از پیامدهای احتمالی زیان‌آور برای محیط زیست و سلامت انسان که ناشی از دور انداختن نامناسب است، پیشگیری می‌کند و امکان بازیافت مواد اصلی را فراهم می‌سازد و بدین وسیله صرفه‌جویی چشمگیری در انرژی و منابع صورت می‌گیرد. برای یادآوری لزوم دورانداختن لوازم برقی به صورت جداگانه، علامت سطل زباله‌ی ضربه‌در خورده‌ای بر روی دستگاه درج شده است.





خدمات پس از فروش رایگان از طریق پست در سراسر کشور



۱ با شماره تلفن ۲۳۲۸-۲۱۰ تماس گرفته و کالا را به مأمور پست تحویل دهید.

۲ کالای شما در مرکز ATD Service به طور رایگان تعمیر می‌شود.

۳ کالای تعمیر شده، از طریق پست در اسرع وقت در منزل شما خدمتتان تحویل می‌گردد.



☎ (۰۲۱) ۲۳۲۸

www.atd-group.com





www.delonghi.ir

☎ ۰۲۱-۲۳۲۸