

Faller Germany



EOFR 221 W



آون برقی با
فن هوای داغ
و جوجه گردان

German

English

فارسی

مشتری گرامی ضمن تشکر از حسن سلیقه و اعتماد شما به برند فلر امیدواریم از کار با این دستگاه لذت ببرید.

مشخصات فنی

گنجایش ۲۲ لیتر
ولتاژ/فرکانس ۲۴۰-۲۲۰ ولت / ۵۰-۶۰ هرتز
توان:..... ۱۵۰۰ وات
زمان سنج پخت مکانیکی، ۶۰ دقیقه
لوازم جانبی سینی غذا، دستگیره‌ی سینی، قفسه‌ی سیمی، سیخ جوجه گردان، انبر سیخ جوجه گردان

نکات مهم ایمنی

قبل از استفاده لطفاً نکات ایمنی زیر را بخوانید.

۱. این دستگاه برای افرادی که دارای ناتوانایی‌های جسمی، حسی و ذهنی بوده یا کم تجربه و ناآگاه هستند، در نظر گرفته نشده است. مگر آن که بر کار آنان نظارت شود یا آموزش کار با دستگاه توسط افراد مسئول به آنان آموخته شود.
۲. باید مراقب کودکان بود و مطمئن شد که آنها با دستگاه بازی نمی‌کنند.
۳. سطح پشت دستگاه باید جلوی دیوار قرار بگیرد.
۴. هنگام استفاده از دستگاه کودکان را از آن دور نگه دارید.
۵. با دستهای خیس به دستگاه دست نزنید. دوشاخه‌ی برق را کاملاً به پریز برق متصل کنید.
۶. در صورت آسیب دیدگی سیم برق، دستگاه را به یکی از مراکز خدمات پس از فروش فلر ببرید.
۷. برای جلوگیری از برق گرفتگی، سیم برق، دوشاخه و هیچ یک از اجزای دستگاه را در آب فرو نبرید. همیشه دوشاخه را بعد از استفاده از پریز برق جدا کنید.
۸. برای جداکردن دوشاخه از پریز همیشه خود دوشاخه را بگیرید و بکشید. هرگز سیم برق را نکشید.
۹. هنگام روشن بودن دستگاه، قسمت‌های قابل دسترس دستگاه ممکن است داغ باشند. مراقب باشید هنگام روشن بودن دستگاه یا بعد از اتمام کار خودتان را نسوزانید.

برای باز و بسته کردن در آون از دستگیره استفاده کنید.

۱۰. برای بیرون آوردن سینی پخت از آون از دستگیره‌ی سینی استفاده کنید.

۱۱. هیچ یک از مواد و اشیایی که در ادامه می‌آید را روی آون قرار ندهید: مقوا، پلاستیک، کاغذ، شمع یا مواد اشتعال‌زا

۱۲. هنگام بیرون آوردن سینی پخت و تخلیه‌ی روغن داغ درون آن کاملاً مراقب باشید.

۱۳. اشیاء سنگین روی در آون قرار ندهید.

۱۴. هنگام روشن بودن دستگاه هرگز آن را بدون نظارت رها نکنید.

۱۵. هنگام روشن بودن دستگاه و سریعاً پس از آن، آب روی در شیشه‌ای آون نریزید. این کار ممکن است باعث شکسته شدن شیشه شود.

۱۶. دستگاه را نزدیک اجاق گاز یا دیگر منابع گرمایشی با حرارت بالا یا مستقیماً روبروی پنکه که کنترل دمای صحیح آون را تحت تأثیر قرار می‌دهد نگذارید.

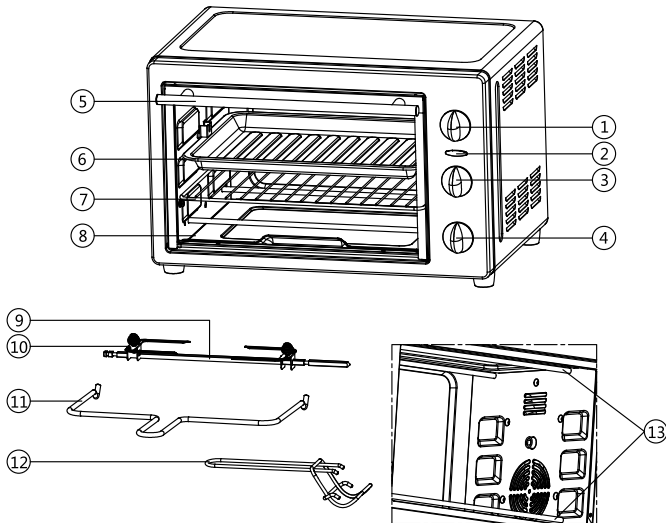
۱۷. این دستگاه فقط برای استفاده‌ی خانگی در نظر گرفته شده است.

۱۸. اگر سیم برق دستگاه آسیب دیده است، برای جلوگیری از بروز خطر، تعویض آن فقط باید توسط مرکز خدمات پس از فروش فلر یا افراد متخصص انجام گیرد.

۱۹. این دستگاه نباید توسط تایمری خارجی یا سیستم کنترل از راه دور به کار افتد.

۲۰. در یا سطوح خارجی دستگاه ممکن است هنگام کار داغ شوند.

توصیف اجزای دستگاه



- | | |
|------------------------|------------------------|
| ۱. کلید کنترل ترموستات | ۸. سینی خرده نان |
| ۲. نشانگر توان | ۹. جوجه گردان |
| ۳. کلید کنترل عملکرد | ۱۰. چنگال |
| ۴. کلید کنترل تایمر | ۱۱. دستگیره جوجه گردان |
| ۵. دستگیره در | ۱۲. دستگیره سینی |
| ۶. سینی پخت | ۱۳. المنتهای گرمایش |
| ۷. توری پخت | |

دستورالعملهای کاربری

قبل از استفاده از آون برای اولین بار:

- ابتدا همه‌ی لوازم جانبی دستگاه را با مایع ظرفشویی ملایم تمیز و کاملاً با آب بشویید. سپس آنها را کاملاً خشک کرده و داخل دستگاه قرار دهید.
- برای زدودن بوهای مربوط به بسته‌بندی که ممکن است بعد از حمل هنوز داخل آون باقی مانده باشد، توصیه می‌شود به مدت ۱۵ دقیقه آون را در دمای MAX گرم کنید.

راهنمای صفحه‌ی کنترل:

۱. عقربه‌ی **TEMPERATURE**: برای تنظیم دمای پخت

۲. انتخابگر المنت گرمایشی

وضعیت اول: خاموش

وضعیت دوم: المنت بالا

وضعیت سوم: المنت پایین

وضعیت چهارم: المنت بالا و پایین

وضعیت پنجم: المنت بالا و پایین همراه با فن هوای داغ

وضعیت ششم: المنت بالا و جوجه گردان

وضعیت هفتم: المنت بالا، فن هوای داغ و جوجه گردان

۳. عقربه‌ی **TIMER**: برای تنظیم زمان پخت از ۶۰-۰ دقیقه



توصیه‌های مفید

به طور کلی لازم نیست قبل از شروع پخت، آون را از پیش گرم کنید. با این وجود ممکن است شما با از پیش گرم کردن آون، به نتایجی خوب در پخت بعضی از غذاها مانند گوشت‌های نرم و خاص یا کیک دست یابید.



روش پخت

۱. قفسه‌ی سیمی را در ارتفاع دلخواه قرار دهید.
۲. سینی پخت را روی توری قرار داده و در آون را ببندید.
۳. عقربه‌ی زمان سنج پخت را روی زمان دلخواه قرار دهید.
۴. عقربه‌ی انتخابگر گرمایش را روی یکی از وضعیت‌های سوم تا پنجم قرار دهید.
۵. عقربه‌ی تنظیم‌گر دما را روی دمای دلخواه قرار دهید.
۶. وقتی پخت تمام شد، عقربه‌ی تنظیم‌گر دما و زمان را روی وضعیت "0" قرار دهید تا دستگاه خاموش شود.

روش بریانی کردن

۱. شبکه توری جداشدنی را همراه با غذای روی آن و تابه چند منظوره در وضعیت دلخواه درون آون بگذارید.
۲. در آون را ببندید و عقربه تایمر را روی زمان دلخواه تنظیم کنید.
۳. عقربه انتخابگر گرمایش را روی وضعیت ۷-۲ قرار دهید.
۴. انتخابگر دما را روی دمای دلخواه بگذارید.
۵. وقتی زمان بریانی کردن تمام شد، انتخابگر تایمر را روی وضعیت ۰ قرار دهید تا آون خاموش شود. در آون را کمی باز بگذارید و صبر کنید تا جریان هوای داغ به مدت ۳ تا ۵ دقیقه به بالا برود. سپس در آون را کاملاً باز کنید.

روش استفاده از جوجه گردان

۱. عقربه‌ی تنظیم‌گر دما را روی دمای دلخواه قرار دهید.
۲. انتخابگر گرمایش را روی یکی از وضعیت‌های  یا  قرار دهید. یکی از چنگک‌ها را داخل سیخ قرار دهید و پیچ آن را با انگشت شصت محکم کنید.
۳. گوشت، مرغ یا ماهی که می‌خواهید بپزید را کاملاً از قسمت گرد سیخ بگذرانید.
۴. چنگک دوم را داخل سیخ به صورتی که غذا را محکم نگهدارد وارد کرده و پیچ آن را محکم کنید.
۵. مطمئن شوید که سیخ کاملاً وسط ماده‌ی غذایی قرار گرفته باشد.
۶. قسمت گرد سیخ را در محور چرخنده قرار دهید. مطمئن شوید که انتهای مربعی شکل سیخ کاملاً روی تکیه‌گاه سیخ قرار گیرد.
۷. عقربه‌ی زمان سنج پخت را روی زمان دلخواه قرار دهید.
۸. وقتی پخت تمام شد، عقربه‌ی تنظیم‌گر دما و زمان را روی وضعیت "0" قرار دهید.
۹. با استفاده از انبر سیخ جوجه‌گردان و قراردادن آن زیر شیارهای سیخ و آزاد کردن سیخ از دو طرف، سیخ محتوی غذا را با دقت بیرون آورده و روی تخته‌ی برش یا سینی قرار دهید.

تمیز کاری دستگاه

۱. برای جلوگیری از انباشت روغن در آون و پخش بوی ناخوشایند، لازم است که دستگاه را پس از استفاده تمیز کنید.
۲. قبل از تمیزکاری، و بعد از جدا کردن سیم برق بگذارید دستگاه خنک شود.
۳. دستگاه را در آب فرو نبرید یا زیر شیر آب نگیرید.
۴. قفسه‌ی سیمی و سینی پخت را مانند دیگر وسایل معمول آشپزی بشویید.
۵. با اسفنجی نرم، بیرون دستگاه را تمیز کنید.
۶. برای جلوگیری از آسیب به آون از تمیزکننده‌های ساینده یا لوازم تیز استفاده نکنید.
۷. قبل از استفاده‌ی مجدد از دستگاه، بگذارید تا اجزای آن کاملاً خشک شود.

دور انداختن دستگاه



این دستگاه را پس از مستعمل شدن همراه با دیگر زباله‌های معمول خانگی دور نیندازید. لازم است آن را به مراکز جمع‌آوری و تفکیک زباله تحویل دهید.



خدمات پس از فروش رایگان از طریق پست در سراسر کشور




۱ با شماره تلفن ۰۲۱-۲۳۲۸-۲۳۲۸ تماس گرفته و کالا را به مأمور پست تحویل دهید.

۲ کالای شما در مرکز ATD Service به طور رایگان تعمیر می‌شود.

۳ کالای تعمیر شده، از طریق پست در اسرع وقت در منزل شما خدمتتان تحویل می‌گردد.

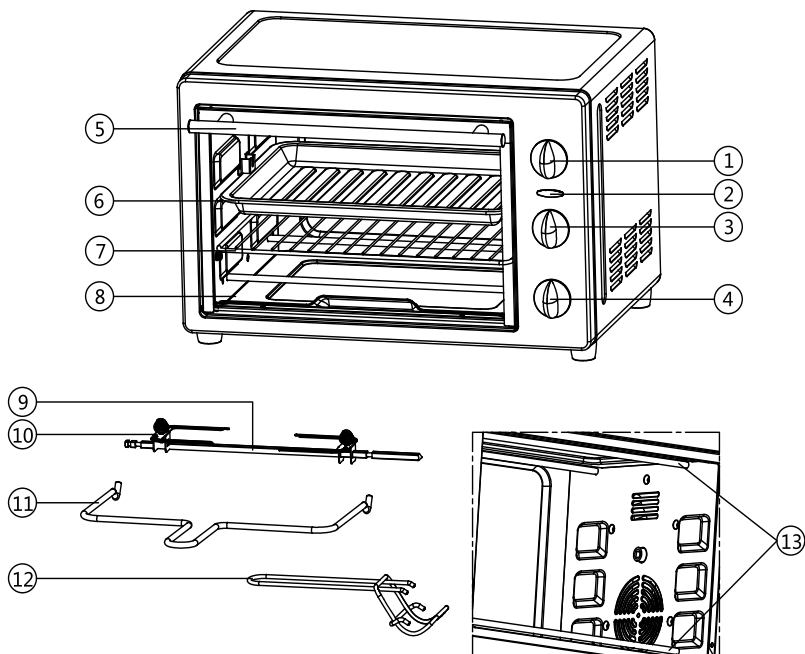


 (۰۲۱) ۲۳۲۸
www.atd-group.com



Dear customer!
Thanks for your worthwhile choice and confidence to Feller brand.
We really hope that you enjoy operating this product.

Parts Description



- | | |
|---------------------------|---------------------|
| ① Thermostat control knob | ⑧ Crumb tray |
| ② Power indicator | ⑨ Rotisserie |
| ③ Function control knob | ⑩ Fork |
| ④ Timer control knob | ⑪ Rotisserie handle |
| ⑤ Door handle | ⑫ Tray handle |
| ⑥ Baking tray | ⑬ Heating tube |
| ⑦ Baking net | |

Technical specifications

MODEL NO EOFR 221
CAPACITY 22L
WATTAGE 220-240V 50/60Hz 1500W
TIMER MECHANICAL TIMER, 60 MINUTES
ACCESSORIES FOOD TRAY, TRAY HANDLE, WIRE RACK,
ROTISSERIE, ROTISSERIE HANDLE

Important safeguards

Please read these instructions carefully before use.

1. This appliance is not intended for use by persons (including children) with reduced physical, sensory or mental capabilities, or lack of experience and knowledge, unless they have been given supervision or instruction concerning use of the appliance by a person responsible for their safety.
2. Children should be supervised to ensure that they do not play with the appliance.
3. The rear surface shall be placed against a wall.
4. Keep away from children when using the set.
5. Do not operate the unit with wet hands. Insert the plug completely into the socket.
6. Return the unit to the FELLER authorized service senter for repair once the electric cord is damaged.
7. To avoid electric shock, do not immerse cord, plug or any parts of the oven in the water, always unplug after use.
8. Always hold the plug when unplug the cord. Never pull the cord.
9. Temperature of the accessible surfaces may be high when the appliance is operating. Be careful not to burn yourself during using or after using. Use the door handle to open and close the oven door.
10. Use tray handle to insert or remove the tray form the oven.
11. Do not put any of the following materials in or on the top of the unit: cardboard, plastic, paper, candle or flammable materials.
12. Use extreme caution when removing tray or disposing hot oil from the

tray.

13. Do not set anything heavy on the open door.
14. Never leave the oven unattended during operation.
15. Do not splash water onto the glass during or immediately after use. It may cause the glass to break.
16. Do not put the oven close to a gas burner or other source of high temperature or direct to an electric fan which may affect proper temperature control.
17. This unit is for HOUSEHOLD USE ONLY.
18. If the supply cord is damaged, it must be replaced by manufacturer, its service agent or similarly qualified persons in order to avoid the hazard.
19. This appliance is not intended to be operated by means of an external timer or separate remote-control system.
20. The door or the outer surface may get hot when the appliance is operating.

Operation instructions

Before using the oven for the first time:

1. Wash all the oven accessories with mild dish detergent and rinse thoroughly with clean water. Dry all accessories thoroughly and reassemble in the oven.
2. Heating up the oven at MAX temperature for approximately 15 minutes to eliminate packing odor that may remain after shipping.

About the control panel

1. TEMPERATURE Dial Temperature adjusting 2. HEATING ELEMENT SELECTOR

Position 1: OFF"

Position 2 Upper heating tube

Position 3 Lower heating tube



Position 4 Upper & lower heating tube



Position 5 Upper & lower heating tube with convection function

Position 6: Upper heating tube with rotisserie function

Position 7: Upper heating tube with convection & rotisserie function



3. TIMER Dial : Timer 0-60min adjusting

Using your oven

HELPFUL HINT

In general, it is not necessary to preheat the oven, you may have better results if you heat the oven before cooking some delicate meals, such as rare medium meat and cakes.



How to bake

1. Place the removable grill into the desired position.
2. Place the tray on the grill, close the oven door
3. Turn the timer dial to the desired cooking time.
4. Turn the heater selector dial on the position 4 or 5.
5. Turn the temperature selector dial for the desired temperature.
6. When finished baking, turn the timer selector dial to position "0", to switch off the oven.

How to broil

1. Place the removable grill with food and the all-purpose pan in to the desired position.
2. Close the oven door and turn the timer dial to the desired cooking time.
3. Turn the Heater Selector dial on the 2-7 position.
4. Turn the Temperature Selector dial for the desired temperature.
5. When finished broiling, Turn the Timer Selector dial till position "0", to switch off the oven. Open the door with small gap and let hot currents flow upwards for three or five minutes, then open the door completely.

How to use rotisserie function

1. Set the temperature Selector to desired temperature.
2. Set the Heating Selector to  or . Inset the pointed end of SPIT through skewer towards square of the spit and secure with thumbscrew.
3. Place food to be cooked on the spit by running the spit directly through the Center of the food.
4. Place the second skewer into the other end of the roast of poultry and secure skewer with the thumbscrew..
5. Check the food is centered on the SPIT.
6. Insert the point end of the spit into the Drive Socket. Make sure the square end of the spit rests on the spit support.
7. Turn the Timer selector to the desired cooking time.
8. When complete, turn the Timer Selector till "0" to switch off.
9. Remove the spit by placing the hooks of the rotisserie handle under the grooves on either side of the spit out of the spit first by lifting it up and out. Then pull the spit out of the drive socket and carefully remove the roast from the oven. Take the food off of the spit and place on cutting board or platter.

Cleaning

1. It is important that you clean the entire appliance after each use to prevent and accumulation of grease and avoid unpleasant odors.
2. Allow the appliance to cool and unplug form outlet before cleaning.
3. Do not immerse appliance in water or wash it under water-spout.
4. Removable grill, tray, can be washed, as normal kitchenware.
5. Clean outside of appliance with a damp sponge.
6. Do not use abrasive cleaners or sharp utensils to clean the oven, as it will scratch oven body.
7. Let all parts and surface dry thoroughly prior to operate the oven.

Disposal



Do not dispose this product as unsorted municipal waste. Collection of such waste separately for special treatment is necessary.



■ German

■ English

■ فارسی



EOFR 221 BK
Electric Oven
with
Convection
and Rotisserie