



GERMANY

**MATHEO**



آسیاب برقی

EG 111 W

German ■

English ■

فارسی ■

مشتری گرامی، ضمن تشکر از حسن سلیقه و اعتماد شما به برند مثنو، امیدواریم از کار با این دستگاه لذت ببرید

### نکات مهم ایمنی

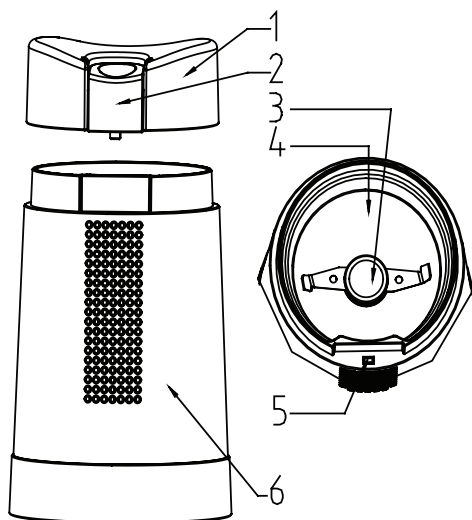
هنگام استفاده از دستگاه نکات مهم ایمنی همیشه باید رعایت شود.

۱. قبل از استفاده از دستگاه این دفترچه را به دقت بخوانید و برای مراجعات بعدی نزد خود نگهدارید.
۲. این دستگاه فقط برای مصرف خانگی در نظر گرفته شده است.
۳. این دستگاه برای افرادی که دارای ناتوانی فکری، ذهنی و حسی هستند یا فاقد تجربه و دانش کافی برای استفاده از دستگاه هستند (شامل کودکان) در نظر گرفته نشده است مگر توسط افرادی که مسئولیت ایمنی آنها را بر عهده دارند تحت آموزش قرار بگیرند. باید مراقب کودکان بود و مطمئن شد که آنها با دستگاه بازی نمی کنند.
۴. همیشه دستگاه را روی سطحی صاف و خشک قرار دهید. دستگاه را روی اجاق گازی یا برقی و مجاورت آنها قرار ندهید.
۵. دستگاه را با دقت جابجا کنید. اگر دستگاه بر روی زمین افتاده یا ضربه بخورد، ممکن است درست کار نکند.
۶. نگذارید سیم برق از لبه‌ی میز یا پیشخوانی که دستگاه روی آن قرار گرفته است آویزان شود، سطوح داغ را لمس کند یا گره بخورد.
۷. بدنه‌ی موتور دستگاه را در آب فرو نبرید و در زیر شیر آب نیز نگیرید.
۸. زمانی که سیم یا دوشاخه آسیب دیده است از دستگاه استفاده نکنید. اگر دستگاه درست کار نمی کند، افتاده است یا به هر صورتی آسیب دیده است، آن را به مرکز خدمات پس از فروش فلر ببرید.
۹. از لوازم جانبی متفرقه بر روی این دستگاه استفاده نکنید زیرا ممکن است باعث آتش گرفتگی، برق گرفتگی یا آسیب دیدگی به افراد گردد.
۱۰. استفاده از دستگاه بیش از مقدار مجاز و زمان تعیین شده مطلقاً ممنوع است.
۱۱. این دستگاه دارای سوئیچ ایمنی است. در صورت نصب نادرست دستگاه کار نخواهد کرد.

۱۲. در صورت آسیب دیدگی سیم یا دوشاخه و در صورتی که دستگاه درست کار نمی‌کند یا آسیب دیده است، از آن استفاده نکنید. دستگاه را برای بازرینی به مرکز خدمات پس از فروش مجاز این شرکت ببرید.

۱۳. بعد از استفاده، دستگاه را در زمان مناسب تمیز کنید.

#### اسامی قطعات اصلی



۱. درپوش بالایی

۲. دکمه‌ی فشاری

۳. تیغه‌ی آسیاب

۴. ظرف آسیاب از استیل ضد زنگ

۵. گیره‌ی رهاونده‌ی سویچ ایمنی

۶. بدنه

۱. قبل از استفاده، ابتدا لطفاً دستگاه را روی سطحی صاف و خشک قرار دهید سپس دوشاخه را به پریز مناسب وصل کنید.
۲. درپوش را برداشته و با قهوه دانه آن را پر کنید سپس قهوه دانه را درون ظرف آسیاب بریزید.
۳. درپوش را روی دستگاه قرار دهید و مطمئن شوید که دکمه‌ی فشاری کاملاً روبروی گیره‌ی ایمنی قرار گرفته است.
۴. وقتی دکمه کاملاً محکم شد آن را فشار دهید. (چرخه‌ی ۲۰ ثانیه برای یک ظرف-چرخه‌ی ۴۰ ثانیه برای دو ظرف) شما می‌توانید میزان این چرخه را طبق ذائقه‌ی شخصی تنظیم نمایید. هرچه این میزان بیشتر باشد، قهوه‌ی آسیاب شده ریزتر خواهد شد.
۵. بعد از استفاده، قبل از برداشتن درپوش، به آرامی ضربه‌ای به درپوش بزنید تا قهوه‌ی آسیاب شده کاملاً در ظرف بریزد. سپس درپوش را بردارید و قهوه‌ی آسیاب را در ظرفی مناسب بریزید.
۶. لطفاً دستگاه را طبق روش توضیح داده شده در قسمت "تمیزکاری و نگهداری" تمیز کنید.

## تمیزکاری و نگهداری

۱. برای جلوگیری از بروز برق گرفتگی، قبل از تمیزکاری و پاک کردن دستگاه لطفاً دستگاه را از پریز برق جدا کنید.
۲. برای پاک کردن پودرهای مانده در ظرف آسیاب از برسی نرم استفاده کرده و آنها را از ظرف بیرون بریزید. استفاده از آب برای تمیزکاری دستگاه ممنوع است.
۳. هرگز نباید از تمیزکننده‌های ساینده برای تمیزکاری دستگاه استفاده کنید زیرا به بدنه‌ی دستگاه آسیب می‌رساند.

مدل دستگاه ..... EG 111

ولتاژ/فرکانس ..... AC 220~240/50 Hz

توان ..... ۱۵۰ وات

گنجایش آسیاب ..... حداکثر ۴۰ گرم

حفاظت از محیط زیست



دورانداختن مجزا!

این دستگاه نباید همراه با دیگر زباله‌های خانگی دور انداخته شود. اگر  
خواستید دستگاهتان را تعویض کنید یا دیگر امکان استفاده برایتان فراهم  
نبود یا دستگاه کاملاً فرسوده و مستعمل شده بود، به منظور جمع‌آوری  
مجزا آن را به مراکز ویژه جمع‌آوری لوازم برقی تحویل دهید.

**Dear customer!**  
**Thanks for your worthwhile choice and confidence to Matheo brand.**  
**We really hope that you enjoy operating this product.**

### **IMPORTANT SAFETY INSTRUCTION**

When using electrical appliances, basic safety precaution must be always followed:

1. Carefully read all instructions before operating and save for future references.
2. This appliance is for normal household use only.
3. This appliance is not intended for use by persons (including children) with reduced physical, sensory or mental capabilities, or lack of experience and knowledge, unless they have been given supervision or instruction concerning use of the appliance by a person responsible for their safety. Children should be supervised to ensure that they do not play with the appliance.
4. Always use the appliance on a dry & level surface. Do not place on or near a hot gas or electric burner or any hot surface.
5. Handle the appliance carefully; if the unit is dropped or bumped, it may cause the unit to malfunction.
6. Do not let power cord hang over the edge of a table or counter, or touch any hot surface, or tied a knot.
7. Do not immerse motor base in water, neither rinse it under tap water.
8. Be extremely careful when operating with blades and inserts, especially while assembling and disassembling, and cleaning after use. Blades are very sharp.
9. Do not operate the appliance when the power cord or plug is damaged. If the appliance malfunctions, dropped or damaged in any manner, send the appliance to Feller after-sales service center.
10. Do not use the accessory beside the appliance, otherwise it may cause fire, electric shock or people injured, etc.

11. It is strictly prohibited to use the appliance overload or work overtime during operation.

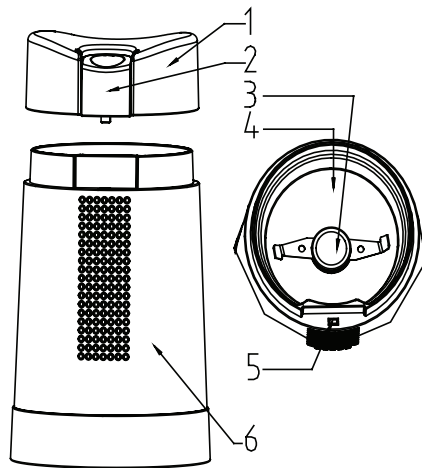
12. This appliance is with safety switch. It won't work until it is installed correctly.

13. Do not operate any appliance with a damaged cord or plug or after the appliance malfunctions or has been damaged in any manner. Return the appliance to our service center for examination.

14. Unplug when it is not in use and before cleaning.

15. Clean the appliance in time after usage.

## MAIN PARTS NAME



1. Top lid

2. Push button

3. Grinder blade

4. Stainless steel grinder bowl

5. Safety switch pin-lift

6. Body

## USAGE

1. Please lay the appliance on flat and dry platform before operation, then plug in correct power according to instruction manual.
2. Take down the top lid and fill coffee bean in it, then pour into the stainless steel bowl.
3. Put the top lid on the body and make sure the button is against to safety pin directly.
4. Push the button once fixed, (20 sec. per lid, 40 sec. for 2 lids), you can adjust the cycle index according to your enjoyment habit, much finer after more cycles.
5. After using, please pat the top lid before removing it, let the coffee powder drop into bowl, then take the lid off and pour powder into container you prepared.
6. Please clean the appliance according to maintenance method (V).

## CLEANING AND MAINTANANCE METHOD

1. To avoid electronic shock , please make sure to unplug the power cord before cleaning and wiping the appliance,
2. Please use brush to wipe the powder left on bowel or blade, then pour it out. It is prohibited to use water to clean the appliance
3. Please put the appliance on aeration-drying place after cleaning.
4. It must not use abrasiveness cleanser; it'll destroy the surface of appliance.



## SPECIFICATION

Model ..... EG 111  
Voltage/ Frequency ..... AC 220~240V/50Hz  
Rated power ..... 150W  
Capacity for grinder ..... 40g (MAX)

## PROTECTING ENVIRONMENT



Separate collection. This product must not be disposed of with normal household waste.

Should you find one day that your product needs replacement or if it is of no further use to you, do not dispose of it with other household waste. Make this product available for separate collection.



GERMANY

**MATHEO**



■ German

■ English

■ فارسی

**Electric Grinder**

**EG 111 BK**