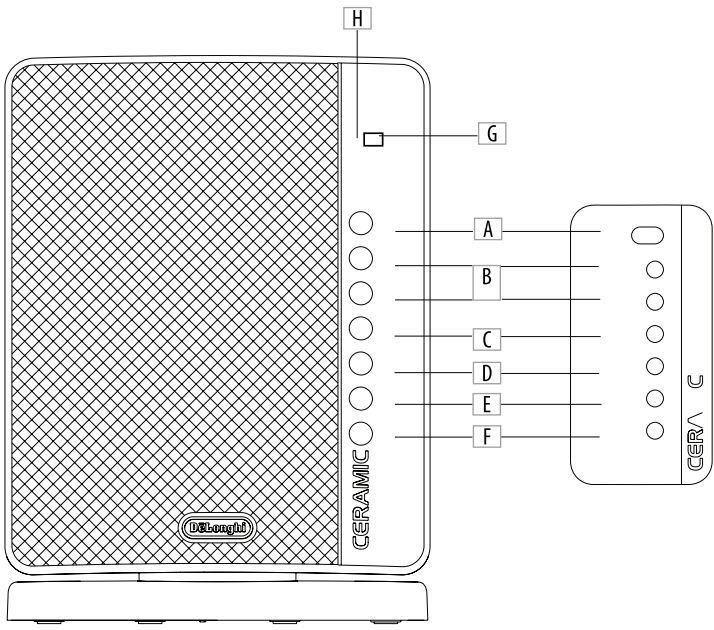
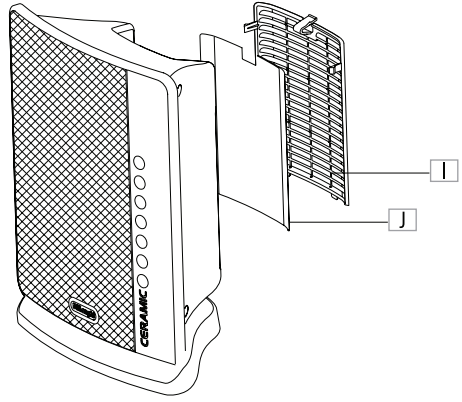




دفترچه راهنمای فارسی



DCH 7093



- دستگاه را نباید مستقیماً زیر پریز برق قرار داد.
- دستگاه را در اتاقهای با مساحت کمتر از ۴ مترمربع به کار نیندازید.
- پیش از جمع‌آوری دستگاه، مطمئن شوید که کاملاً خاموش شده است و دوشاخه‌ی آن به برق وصل نیست. سپس سیم برق را به دور پایه‌ی دستگاه بپیچید. دستگاه را در اتاق پرگرد و خاک نگه ندارید.

- دمای اتاق باید بین صفر تا سی درجه‌ی سانتیگراد باشد.

- از گذاشتن اشیاء بر روی دستگاه بپرهیزید.

- برای پرهیز از عملکرد بازتنظیم تصادفی سیستم ایمنی، این دستگاه را نباید از طریق ابزار بیرونی ویژه‌ی خاموش و روشن کردن، مانند تایمر، به کار انداخت. همچنین از اتصال آن به مدارى که به طور منظم به وسیله‌ی یک منبع انرژی خاموش و روشن می‌شود، بپرهیزید.

مهم: برای پیشگیری از گرمایش بیش از حد دستگاه، تحت هیچ شرایطی هنگام روشن بودن دستگاه آن را نپوشانید. این کار سبب بالا رفتن خطرناک دمای آن می‌شود.



عملکردهای ایمنی

- **تمهید ایمنی:** این دستگاه مجهز به تمهیدی ایمنی است که در صورت گرمایش بیش از حد، دستگاه را خاموش می‌کند (انسداد شبکه‌های ورود و خروج هوا، چرخش کند موتور یا توقف آن). برای روشن شدن مجدد، چند دقیقه دوشاخه را از برق بکشید. علت انسداد را برطرف کنید و دوباره دوشاخه را به برق بزنید.

- **تمهید ایمنی ضد واژگونی:** تمهید ایمنی ضد واژگونی، در صورت واژگون شدن یا استقرار نامناسب و خطرناک دستگاه، آن را خاموش می‌کند. دستگاه علامتی صوتی تولید می‌کند و نقطه‌ای روی صفحه‌ی نمایشگر چشمک می‌زند.

بابت انتخاب و خرید هیتر دلونگی از شما سپاسگزاریم. لطفاً چند دقیقه وقت صرف خواندن این دستورالعمل‌ها نمایید. این کار باعث پیشگیری از خطرات و آسیب دیدگی دستگاه می‌شود.

هشدارهای مهم ایمنی

- از این دستگاه در نزدیکی دوش حمام، وان، سینک ظرفشویی، استخر شنا و ... استفاده نکنید.

- همیشه در حالت عمودی دستگاه را به کار اندازید.

- برای خشک کردن لباس از دستگاه استفاده نکنید. شبکه‌های ورود و خروج هوا را مسدود نکنید (خطر گرمایش بیش از حد معمول).

- این دستگاه برای استفاده‌ی افرادی (شامل کودکان) که دچار ناتوانی‌های جسمی، حسّی یا ذهنی‌اند، یا تجربه و دانش کافی ندارند، در نظر گرفته نشده است. مگر این که دستورالعمل استفاده از دستگاه به آنان داده شده باشد، یا برکار آنان نظارت شود. مراقب باشید که کودکان با دستگاه بازی نکنند.

- دستگاه باید حداقل ۵۰ سانتی‌متر از مبلمان یا سایر وسایل منزل فاصله داشته باشد.

- از دستگاه در نزدیکی دیوارها، مبلمان، پرده‌ها استفاده نکنید.

- استفاده از سیم‌سیار توصیه نمی‌شود. در صورت لزوم استفاده از سیم‌سیار، بر اساس دستورالعمل‌های سازنده عمل کنید و بیشتر از توان درج شده بر روی سیم‌سیار، از آن کار نکنید.

- اگر سیم برق آسیب دیده است، از مرکز مجاز خدمات پس از فروش دلونگی یا تعمیرکار ماهری بخواهید آن را برایتان تعویض کند تا از هرگونه خطر پیشگیری شود.

هنگامی که دستگاه مجدداً در حالت عمودی قرار گیرد، دوباره عملکردش را ادامه می دهد.

دور انداختن دستگاه

مطابق رهنمود شماره 2002/96 اتحادیه اروپا، دستگاه را نباید با زباله های خانگی دور انداخت. آن را به مراکز مجاز تفکیک و بازیافت زباله تحویل دهید.



شود که ولتاژ برق مصرفی تان با ولتاژ درج شده در صفحه مشخصات دستگاه مطابق باشد و این که از پریز برق مناسبی استفاده می کنید.

• دستگاه با رهنمود شماره 108/2004 اتحادیه اروپا مربوط به جلوگیری از تداخل امواج رادیویی مطابق است.

عملکرد و روش استفاده

1. دوشاخه را به برق بزنید.
2. دستگاه علامتی صوتی تولید می کند. چراغ نشانگر (H) روشن می شود و وقتی که دستگاه به برق است، روشن می ماند.
3. دستگاه وارد حالت آماده به کار (STAND-) می شود. نقطه چشمک زن روی نمایشگر به این معناست که تمهید ضد واژگونی فعال شده است. پاراگراف «عملکردهای ایمنی» را ببینید.
4. دکمه روشن-خاموش/آماده به کار (A) را بزنید تا دستگاه روشن شود. دستگاه بر اساس تنظیمات فعلی، شروع به گرمایش اتاق می کند.
5. دکمه حالت (C) را بزنید و یکی از حالت های عملکرد زیر را بزنید:

فن

پیشگیری از انجماد *

گرمایش ۱

گرمایش ۲

گرمایش ۳

۵-۱ فن

در این حالت، تنها فن کار می کند و دستگاه اتاق را گرم نمی کند.

۵-۲ پیشگیری از انجماد

در این حالت، دستگاه دمای هوای اتاق را در ۷ درجه سانتی گراد نگه می دارد و از انجماد پیشگیری می کند.

توصیف اجزای دستگاه

(شکل ۱ را ببینید)

- A. دکمه روشن - خاموش / حالت آماده به کار
- B. کلیدهای تنظیم +/-
- C. دکمه حالت (نوع باد را انتخاب می کند)
- D. دکمه اِکو پلاس [“ECO plus”]
- E. دکمه تایمر
- F. دکمه چرخش
- G. گیرنده ریموت کنترل
- H. چراغ نشانگر
- ا. شبکه ی ورود هوا
- ل. فیلتر

روش استفاده

نصب

دستگاه را می توان روی هر نوع سطح افقی به کار انداخت. از مدار برق اضافه بار نکشید. دستگاه های دیگر را به پریزی که بخاری به آن وصل است، نزنید.

اتصال به برق

• پیش از زدن دوشاخه ی دستگاه به برق، مطمئن

۳-۵ گرمایش ۱، ۲، ۳

در این حالت، دمای مورد نیاز را می‌توان با فشردن دکمه‌های تنظیم (+ و -) (B) انتخاب کرد:

- گرمایش ۱ (توان کم)

دستگاه با توان کم به کار می‌افتد. میزان سر و صدا و مصرف انرژی را تا حداقل ممکن کاهش می‌دهد.

- گرمایش ۲ (توان متوسط)

دستگاه با توان متوسط به کار می‌افتد.

- گرمایش ۳ (توان زیاد)

- دستگاه با توان زیاد به کار می‌افتد تا دمای اتاق را سریعاً گرم کند.

۶. عملکرد اکوپلاس

این عملکرد تنها در حالت‌های گرمایش ۱، ۲ و ۳ فعال می‌شود.

برای فعال کردن این عملکرد، دکمه‌ی اکوپلاس (D) را بزنید. در این حالت، دستگاه به صورت اتوماتیک بهترین میزان توان را تنظیم می‌کند و در عین حال که مصرف انرژی را به حداقل می‌رساند، حداکثر آسایش را تضمین می‌کند. هنگامی که این عملکرد فعال است، دستگاه ممکن است به طور اتوماتیک به میزان توانی کمتر از آنچه بر صفحه‌ی نمایشگر دیده می‌شود، تغییر حالت دهد. این امر در طول یک ساعت چندین بار اتفاق می‌افتد.

۷. برای پخش جریان هوا در سطحی وسیع‌تر، دکمه‌ی پرخش (F) را بزنید. دستگاه حرکت نوسانی به چپ و راست را آغاز می‌کند. برای توقف در جهت دلخواه، دوباره دکمه‌ی مذکور را بزنید.

۸. برای خاموش کردن دستگاه، دکمه‌ی روشن-خاموش/آماده به کار (A) را بزنید. نمایشگر،

شمارش معکوس حدوداً ۶ ثانیه را آغاز می‌کند.

لطفاً توجه کنید: دمای اتاق را می‌توانید بر اساس درجه‌ی سانتی‌گراد یا فارنهایت نشان داد. برای تغییر واحد اندازه‌گیری، دکمه‌ی + را به مدت چند ثانیه نگه دارید؛ سپس رها کنید.

تایمر دیجیتالی ۲۴ ساعته

این عملکرد را می‌توان در هر یک از حالت‌های عملکرد فعال کرد.

آغاز به کار اتوماتیک: وقتی که دستگاه در حالت آماده به کار است؛ دکمه‌ی تایمر (E) را بزنید. نشانه‌ی (L) و میزان زمان باقی‌مانده تا روشن شدن دستگاه، نمایش داده می‌شود. برای تنظیم تایمر، از دکمه‌های تنظیم +/- (B)، استفاده کنید. سپس چند ثانیه صبر کنید تا تنظیمات به حافظه سپرده شوند. چراغ آماده به کار (H) و نشانه‌ی (L) روشن می‌شوند و نشان می‌دهند که تایمر تنظیم شده است. وقتی که زمان تنظیمی فرارسید؛ دستگاه با تنظیمات قبلی به کار می‌افتد.

خاموش شدن اتوماتیک: وقتی که دستگاه روشن است؛ دکمه‌ی تایمر (E) را بزنید. نشانه‌ی (L) و مدت زمان باقی‌مانده تا خاموش شدن دستگاه نمایش داده می‌شود.

برای تنظیم تایمر، از دکمه‌های تنظیم +/- (B)، استفاده کنید. سپس چند ثانیه صبر کنید تا تنظیمات به حافظه سپرده شوند. تنظیمات جاری دوباره نشان داده می‌شوند و نشانه‌ی (L) نیز ظاهر می‌شود و به این معناست که تایمر تنظیم شده است. وقتی که زمان تنظیمی فرا رسد، دستگاه به طور اتوماتیک به کار می‌افتد. برای بازگشت به عملکرد بدون تایمر، دکمه‌ی تایمر (E) را دوباره بزنید. نشانه‌ی تایمر (L) از نمایشگر حذف می‌شود.

استفاده از ریموت کنترل

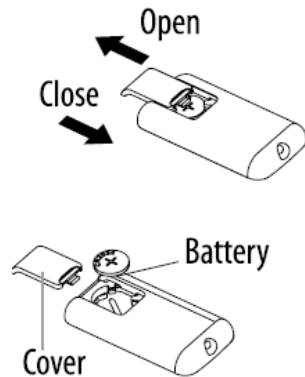
عملکردهای کنترل از راه دور با عملکردهای روی قاب جلویی دستگاه یکسان است. برای توصیف عملکردها بخش «عملکرد و استفاده از دستگاه» را ببینید.

تعویض باتری‌ها

کنترل از راه دور دارای یک باتری لیتیومی CR2032 است. برای کار با ریموت کنترل، نوار پلاستیکی زیر درپوش باتری را بکشید و جدا کنید.

برای تعویض باتری، درپوش محافظه‌ی باتری را بلغزایند و به روش شکل زیر جدا کنید. باتری‌ها را در جایشان قرار دهید و به قطب‌های مثبت و منفی هنگام جا زدن باتری‌ها توجه نمایید. (شکل ۲) هنگام تعویض باتری، به قطب‌های مثبت و منفی توجه کنید. (شکل ۲ را ببیند). درپوش محافظه را به روش شکل جا بزنید.

باتری مستعمل را می‌بایستی بر اساس قوانین جاری دور انداخت. زیرا به محیط زیست آسیب می‌رساند. شکل ۲



نگهداری

— همیشه پیش از تمیزکاری، دوشاخه را از برق بکشید.

— هنگام استفاده از دستگاه، با استفاده از جاروبرقی، به طور منظم شبکه‌های ورود و خروج هوا را تمیز کنید.

— برای تمیزکاری فیلتر، شبکه‌ی پشتی را به سمت بیرون بکشید و جدا کنید (شکل صفحه‌ی اول). فیلتر گرد و غبار را بیرون آورید. این فیلتر ناخالصی‌های هوای اتاق را می‌گیرد. به آرامی جاروبرقی را روی آن بکشید. سپس آن را دوباره در جایش قرار دهید.

— برای تمیزکاری دستگاه از پودرها و حلال‌های خورنده‌ی سطوح استفاده نکنید.

رفع عیب و نقص دستگاه

اگر نمایشگر دستگاه "PF" را نشان می‌دهد و علامتی صوتی تولید می‌کند؛ سنسور دما درست کار نمی‌کند. اگر مشکل ادامه پیدا کرد، با مرکز مجاز خدمات پس از فروش دلونگی تماس بگیرید.

اگر دستگاه به صورت غیرمنتظره خاموش شد:

— مطمئن شوید که دوشاخه به درستی به پریز زده شده است.

— مطمئن شوید که دستگاه روی سطحی صاف در حالت عمودی قرار دارد. در غیر این صورت، تمهید ایمنی ضد واژگونی فعال می‌شود.

— تنظیمات دما و تایمر را بازبینی کنید. دستگاه ممکن است به این دلیل خاموش شده باشد که به دمای تنظیمی رسیده یا زمان تنظیمی به وسیله‌ی تایمر سپری شده است.

ویژگی‌های فنی

ولتاژ: برچسب مشخصات دستگاه را ببینید.
توان جذبی: برچسب مشخصات دستگاه را ببینید.



خدمات پس از فروش رایگان از طریق پست در سراسر کشور



۱ با شماره تلفن ۲۳۲۸-۲۱۰ تماس گرفته و کالا را به مأمور پست تحویل دهید.

۲ کالای شما در مرکز ATD Service به طور رایگان تعمیر می‌شود.

۳ کالای تعمیر شده، از طریق پست در اسرع وقت در منزل شما خدمتتان تحویل می‌گردد.



☎ (۰۲۱) ۲۳۲۸

www.atd-group.com





www.delonghi.ir

☎ ۰۲۱-۲۳۲۸