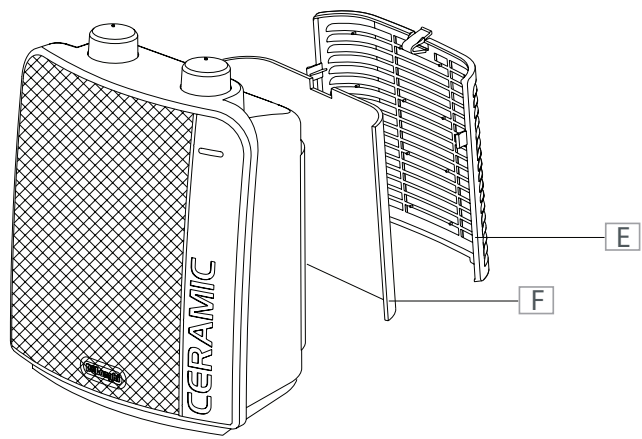
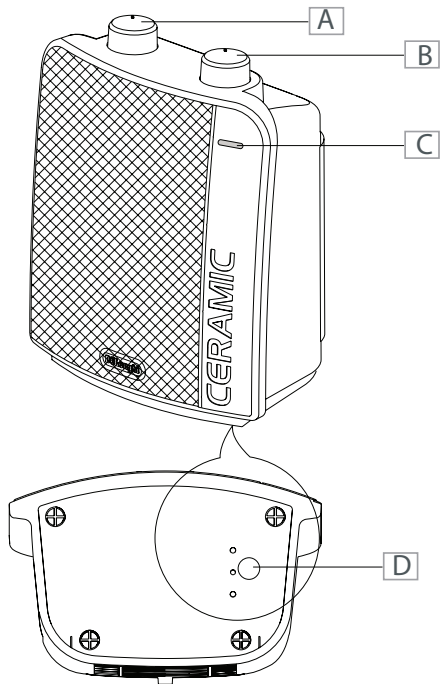


**DeLonghi**

دفترچه راهنمای فارسی



DCH 6031



- دستگاه را در اتاق‌های با مساحت کمتر از ۴ مترمربع به کار نیندازید.

- پیش از کنار گذاشتن دستگاه، مطمئن شوید که کاملاً خاموش شده است و دوشاخه آن به برق نیست. سپس سیم برق را به دور پایه‌ی دستگاه بپیچید. دستگاه را در اتاق پرگرد و خاک نگه ندارید.

- دمای اتاق باید بین صفر تا سی درجه‌ی سانتیگراد باشد.

- از گذاشتن اشیاء بر روی دستگاه بپرهیزید.

- برای پرهیز از باز-تنظیم تصادفی سیستم ایمنی، این دستگاه را نباید از طریق ابزار خارجی ویژه‌ی خاموش و روشن کردن مانند تایمر به کار انداخت. همچنین از اتصال آن به مداری که به طور منظم به وسیله‌ی یک منبع انرژی خاموش و روشن می‌شود بپرهیزید.

**مهم:** برای پیشگیری از گرمایش بیش از حد دستگاه، تحت هیچ شرایطی هنگام عملکرد دستگاه آن را نپوشانید. این کار سبب بالا رفتن خطرناک دمای آن می‌شود.



## عملکردهای ایمنی

- **تمهید ایمنی:** هیتر مجهز به تمهیدی ایمنی است که در صورت گرمایش بیش از حد، دستگاه را خاموش می‌کند. (انسداد شبکه‌های ورود و خروج هوا، چرخش کند موتور یا توقف آن). برای بازتنظیم، چند دقیقه دوشاخه را از برق بکشید. علت انسداد را برطرف کنید و دوباره دوشاخه را به برق بزنید.

- **تمهید ایمنی ضد واژگونی:** تمهید ایمنی ضد واژگونی (D)، در صورت واژگون شدن یا استقرار نامناسب و خطرناک دستگاه، آن را خاموش می‌کند. هنگامی که دستگاه مجدداً در حالت عمودی قرار گیرد به طور اتوماتیک دوباره روشن می‌شود.

بابت انتخاب هیتر دلونگی از شما سپاسگزاریم. لطفاً چند دقیقه وقت صرف خواندن این دستورالعملها نمایید. این کار باعث پیشگیری از خطرات و آسیب دیدگی دستگاه می‌شود.

## هشدارهای مهم ایمنی

- از این دستگاه در نزدیکی دوش حمام، وان، سینک ظرفشویی، استخر شنا و ... استفاده نکنید.

- همیشه در حالت عمودی دستگاه را به کار اندازید.

- برای خشک کردن لباس از دستگاه استفاده نکنید. شبکه‌های ورود و خروج هوا را مسدود نکنید (خطر گرمایش بیش از حد معمول).

- این دستگاه برای استفاده‌ی افرادی (شامل کودکان) که دچار ناتوانی‌های جسمی، حسی یا ذهنی‌اند یا تجربه و دانش کافی ندارند، در نظر گرفته نشده است. مگر این که دستورالعمل استفاده از دستگاه به آنان داده شده باشد یا برکار آنان نظارت شود. مراقب باشید که کودکان با دستگاه بازی نکنند.

- هیتر باید حداقل ۵۰ سانتی متر از مبلمان یا سایر وسایل منزل فاصله داشته باشد.

- از دستگاه در نزدیکی دیوارها، مبلمان، پرده‌ها استفاده نکنید.

- استفاده از سیم‌سیار توصیه نمی‌شود. در صورت لزوم استفاده از سیم‌سیار، بر اساس دستورالعمل‌های شرکت سازنده عمل کنید و بیشتر از توان درج شده بر روی سیم‌سیار، از آن بار اضافه نکشید.

- اگر سیم برق آسیب دیده است، از مرکز مجاز خدمات پس از فروش دلونگی یا تعمیرکاری ماهر بخواهید آن را برایتان تعویض کند تا از هرگونه خطری پیشگیری شود.

- دستگاه را نباید مستقیماً زیر پریز برق قرار داد.

## دور انداختن دستگاه



مطابق رهنمود شماره 2002/96 اتحادیه‌ی اروپا، دستگاه را نباید با زباله‌های خانگی دور انداخت. آن را به مراکز مجاز تفکیک و بازیافت زباله تحویل دهید.



### حالت‌های زیر قابل تنظیم‌اند

- انتخابگر (A) در موقعیت "0" قرار داشته باشد.
- دوشاخه را به برق بزنید.
- با قرار دادن ترموستات (B) روی موقعیت حداکثر، دستگاه را روشن کنید. انتخابگر حالت (A) را در یکی از حالت‌های 1/2/3 قرار دهید.

## توصیف اجزای دستگاه

(شکل ۱ را ببینید)

A. انتخابگر حالت

B. ترموستات

C. چراغ نشانگر

D. کلید ضد واژگونی

E. شبکه‌ی محافظ فیلتر

F. فیلتر

## روش استفاده

### نصب

دستگاه را می‌توان روی هر نوع سطح افقی به کار انداخت. از مدار برق اضافه بار نکشید. دستگاه‌های دیگر را به پریزی که هیتر به آن وصل است نزنید.

### اتصال به برق

- پیش از زدن دوشاخه‌ی دستگاه به برق، مطمئن شوید که ولتاژ برق محل استفاده با ولتاژ درج شده در صفحه‌ی مشخصات دستگاه مطابق باشد و این که از پریز برق مناسبی استفاده می‌کنید.

- دستگاه با رهنمود شماره 2004/108 اتحادیه‌ی اروپا مربوط به سازگاری با امواج الکترومغناطیسی مطابق است.

## عملکرد و روش استفاده

پیش از زدن دوشاخه به برق، مطمئن شوید که

- حالت تابستان (فقط فن): انتخابگر عملکرد را بچرخانید و روی موقعیت قرار دهید. (چراغ نشانگر روشن می‌شود).
- عملکرد با توان کم: انتخابگر حالت را روی 1 قرار دهید؛
- عملکرد با توان متوسط: انتخابگر حالت را بر روی موقعیت 2 قرار دهید.
- عملکرد با توان زیاد: انتخابگر حالت را بر روی موقعیت 3 قرار دهید.

- برای خاموش کردن دستگاه، انتخابگر حالت را در موقعیت 0 قرار داده و ترموستات را روی موقعیت تنظیم کنید. سپس دوشاخه را از برق بکشید.

## تنظیم ترموستات

وقتی که اتاق به دمای مورد نیاز رسید، ترموستات (B) را به آرامی به سمت چپ بچرخانید تا صدای کلیکی مانند شنیده شود؛ ترموستات در این حالت دمای هوای اتاق را به طور اتوماتیک در حالت تنظیم شده حفظ می‌کند.

### حالت پیشگیری از انجماد

وقتی که انتخابگر حالت (A) در موقعیت 3 و ترموستات در موقعیت حداقل است، دستگاه دمای هوا را در 5 درجه‌ی سانتیگراد ثابت نگه می‌دارد و با حداقل مصرف انرژی از انجماد پیشگیری می‌نماید.

## نگهداری

---

- همیشه پیش از تمیزکاری، دوشاخه را از برق بکشید.
- هنگام استفاده از دستگاه، با استفاده از جاروبرقی، به طور منظم شبکه‌های ورود و خروج هوا را تمیز کنید.
- برای تمیزکاری فیلتر، شبکه‌ی پشتی (E) را به سمت بیرون بکشید و جدا کنید (شکل ۱). فیلتر گرد و غبار را بیرون آورید. این فیلتر ناخالصی‌های هوای اتاق را می‌گیرد. به آرامی با جاروبرقی آن را تمیز کنید. سپس آن را دوباره در جایش قرار دهید.
- برای تمیزکاری دستگاه از پودرها و حلال‌های خورنده‌ی سطوح استفاده نکنید.

## ویژگیهای فنی

---

- ولتاژ: برچسب مشخصات دستگاه را ببینید.
  - توان جذبی: برچسب مشخصات دستگاه را ببینید.
- .....

WWW.ATD-GROUP.COM

# Sanjeh

شرکت بازرگانی سنجه کیش

خدمات پس از فروش رایگان از طریق پست در سراسر کشور



با شماره تلفن: ۰۲۱-۲۳۲۸ تماس حاصل فرمایید.



واحد امور مشتریان توضیحات نحوه‌ی خدمات پستی را ارائه خواهند داد.



کالای خود را به مامور پست تحویل دهید.



کالای شما در خدمات پس از فروش مرکزی توسط تکنسین مجرب تعمیر خواهد شد.



کالای تعمیر شده، بازبینی و بسته بندی خواهد شد.



کالا در اسرع وقت توسط مامور پست درب منزل شما، تحویل داده خواهد شد.





[www.delonghi.ir](http://www.delonghi.ir)

۰۲۱-۲۲۲۲۸