



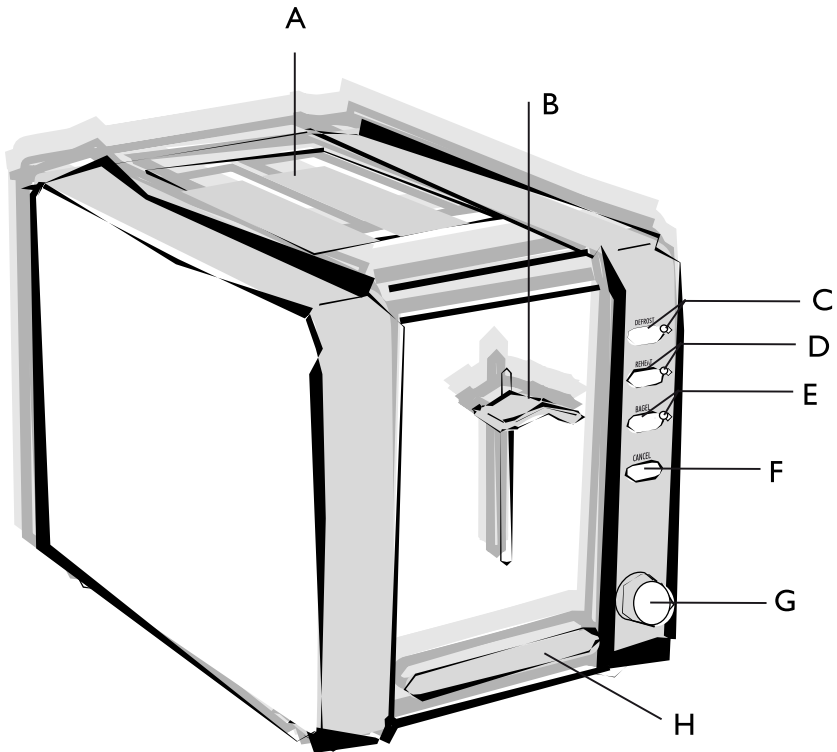
دفرنچه راهنمای فارسی



CTL 680M

توصیف اجزای دستگاه

اصطلاحات زیر در متن دفترچه راهنما به کار رفته اند.



(H) سینی جمع آوری خرده نان

از این که توستر دلونگی را انتخاب کرده اید از شما سپاسگزاریم. برای دستیابی به نتایجی بهینه، پیش از استفاده از دستگاه، این دستورالعملها را به دقت بخوانید. این کار تنها راه تضمین نتایج بهینه و ایمنی است.

(A) شیارهای برشته کن نان

(B) اهرم بالا آورنده نان

(C) دکمه یخ زدایی و چراغ نشان گر

(D) دکمه ی بازگرم کنی و چراغ نشان گر

(E) دکمه و چراغ نشان گر باگل (برشته کردن یک طرف نان)

(F) دکمه ی لغو عملکرد

(G) کنترل گر میزان برشته گی

## هشدارهای ایمنی

از آداپتورهای تک یا چندگانه یا سیم سیارهایی استفاده کنید که با استانداردهای جاری ایمنی مطابق باشند. همچنین بیش از ولتاژ درج شده بر سیم سیار یا آداپتورها، از آنها کار نکنید.

- اگر سیم برق آسیب دیده است، از مرکز مجاز خدمات پس از فروش دلونگی، یا تعمیرکاری ماهر بخواهید آن را برایتان تعویض کند.
- این دستگاه برای استفاده‌ی افرادی که دچار ناتوانی جسمی، حسی یا روانی‌اند یا تجربه و دانش کافی ندارند (مانند کودکان)، در نظر گرفته نشده است. مگر این که دستورالعمل‌های استفاده از دستگاه به آنان آموزش داده شده باشد و بر کار آنان نظارت شود. مراقب باشید که کودکان با دستگاه بازی نکنند.
- برای پیشگیری از برق‌گرفتگی نگذارید دستگاه، سیم برق یا دوشاخه آن خیس شود؛ هیچگاه دست یا وسایل فلزی مانند چاقو یا فویل را در دستگاه فرو نبرید.
- با دستهای خیس یا مرطوب، دستگاه را لمس نکنید.
- هنگام استفاده، قسمت‌های پیرامون شیارهای نان داغ می‌شوند. هنگام کار با توستر، از دستگیره‌های پلاستیکی تحویل شده استفاده کنید.
- مواد به‌کار رفته در نان به گونه‌ایست که ممکن است آتش بگیرد.
- از این دستگاه در نزدیکی یا زیر پرده‌ها و دیگر مواد اشتعال‌زا استفاده نکنید.
- هنگام استفاده روی دستگاه را نپوشانید. زیرا ممکن است دما بیش از حد افزایش یابد و باعث آتش‌سوزی شود.
- با پاهای برهنه یا مرطوب دستگاه را به کار نیندازید؛
- توصیه می‌شود که توستر را مستقیماً در زیر کابینت‌های دیواری مورد استفاده قرار ندهید.
- غذای سوخته ممکن است آتش بگیرد؛

- دستگاه به طور اختصاصی برای برشته‌کردن محصولات نانی طراحی شده است. هرگونه استفاده‌ی دیگر، نامناسب و در نتیجه خطرناک است. سازنده هیچ‌گونه مسئولیتی در قبال آسیب‌های ناشی از استفاده نامناسب و نادرست یا تعمیر آن به وسیله‌ی افراد غیرمجاز، برعهده نمی‌گیرد.
- دستگاه فقط برای استفاده در منزل طراحی و تولید شده است و برای استفاده در موارد زیر مناسب نیست
- ناهارخوری کارکنان، ادارات، محیطهای شلوغ کاری
- خانه‌های بیلابقی، هتل‌ها، هتل‌ها یا مهمانخانه‌ها
- پس از بیرون آوردن دستگاه از جعبه‌اش، مطمئن شوید که دستگاه سالم است و تمام وسایل جانبی به‌شما تحویل شده‌اند و تمامی برچسب‌ها و موارد ویژه‌ی بسته‌بندی از توستر جدا شده‌اند.
- کیسه پلاستیکی که دستگاه در آن قرار دارد باید از دسترس کودکان دور نگه داشته شود؛ زیرا خطرناک است و ممکن است سبب خفگی آنها شود.
- گرد و خاکی را که ممکن است در هنگام حمل و نقل روی دستگاه نشسته باشد را با پارچه‌ای نرم و خشک پاک کنید.
- پیش از زدن دوشاخه به برق مطمئن شوید که: - ولتاژ منبع برق با ولتاژ درج شده در صفحه مشخصات دستگاه یکی باشد.
- پریز برق ارت شده باشد؛ سازنده مسئولیتی در قبال آسیب‌های ناشی از نادیده گرفتن این موضوع برعهده نمی‌گیرد.
- اگر دوشاخه با پریز برق هماهنگی ندارد از برق‌کاری ماهر بخواهید آن را برایتان تعویض کند. استفاده از آداپتورها، پریزهای چندگانه و/یا سیم سیارها توصیه نمی‌شود. در صورت لزوم،

غذایی هستند، از مقررات اتحادیه اروپا به شماره 1935/2004 پیروی می‌کنند.

## اطلاعات مهم برای دور انداختن درست دستگاه مطابق با رهنمود 2002/96/EC اتحادیه اروپا



در پایان عمر مفید دستگاه، آن را نباید مانند دیگر زباله‌های شهری دور انداخت. آن را باید به مراکز محلی تفکیک زباله یا فروشنده‌ای که این خدمات را ارائه می‌دهد، تحویل داد. دورانداختن جداگانه‌ی لوازم خانگی برقی، از پیامدهای احتمالی زیان آور برای محیط زیست و سلامت انسان که ناشی از انهدام نامناسب دستگاه است، پیشگیری می‌کند و امکان بازیافت مواد اولیه را فراهم می‌سازد و به این ترتیب صرفه‌جویی چشمگیری در انرژی و منابع صورت می‌گیرد. برای یادآوری لزوم دورانداختن لوازم خانگی به صورت جداگانه، علامت سطل زباله‌ی ضربدر خورده‌ای بر روی دستگاه درج شده است.

### روش استفاده از دستگاه

- مطمئن شوید که اهرم (B) بالا آمده است و تنظیم‌گر میزان برشتگی (G) در موقعیت میزان برشتگی متوسط تنظیم شده است.
- دوشاخه را به برق بزنید. هنگام استفاده از دستگاه برای نخستین بار، برای زدودن بوی تازگی، دستگاه را حداقل ۵ دقیقه به کار اندازید.
- تکه‌نان‌ها را در شیارهای برشته کن (A) قرار دهید و اهرم (B) را به طور کامل پایین آورید.
- نکته: اگر دستگاه به برق نباشد، اهرم (B) پایین نمی‌ماند.

بنابراین هیچگاه دستگاه را به حال خود رها نکنید. توجه داشته باشید زمانی که تنظیم‌گر برشتگی بر روی تنظیمات نان نازک یا خشک باشد، این نان‌ها زودتر آتش می‌گیرند.

- هیچگاه غذاهای دارای رویه یا لایه مانند پیتزا یا ساندویچ را با آن گرم نکنید؛ مواد داخل این غذاها ممکن است در دستگاه بریزد و آتش بگیرد.
- سینی جمع‌آوری خرده نان را به طور منظم تمیزکاری کنید؛ خرده نان‌ها ممکن است دود کنند و بسوزند.

- اگر از دستگاه استفاده نمی‌کنید، پیش از تمیزکاری یا هنگام بیرون آوردن نان جا مانده در دستگاه، دوشاخه را از برق بکشید.
- برای قطع برق دستگاه، خود دوشاخه را بگیرید و از پریز بکشید؛ نه بدنه‌ی سیم برق را.
- دستگاه را در معرض عواملی مانند باران، تابش نور مستقیم، و یخ زدگی قرار ندهید.
- دستگاه، سیم برق یا دوشاخه را در آب فرو نبرید.
- دستگاه برای استفاده با تایمرهای بیرونی یا سیستم‌های کنترل از راه دور در نظر گرفته نشده است.
- برای تعمیرات ضروری یا تعویض سیم برق دستگاه، با مرکز خدمات پس از فروش دلونگی تماس بگیرید.

مانند تمام دستگاه‌های برقی دیگر، اگرچه در این دستورالعمل‌ها تلاش شده است که تمامی موارد احتمالی در نظر گرفته شود؛ با این حال، رعایت احتیاط و کاربری هوشمندانه هنگام کار با دستگاه به ویژه در حضور کودکان ضروری است.

- این دستگاه با حکم 2004/108/EC اتحادیه اروپا مربوط به سازگاری با نیروی الکترومغناطیسی مطابقت دارد.
- مواد و لوازم جانبی که در تماس با مواد

● پس از پایان کار، توستر سه پیام صوتی تولید می‌کند و اهرم به آرامی همراه با تکه‌های نان بالا می‌آید.

● اگر نان به اندازه‌ی کافی برشته نشده است، با چرخاندن تنظیم‌گر برشتگی (G)، درجه‌ای تیره‌تر را انتخاب کنید.

● هر زمان که خواستید؛ می‌توانید با فشردن دکمه‌ی لغو (F)، عملکرد دستگاه را متوقف کنید.

**احتیاط:** شیارهای برشته کُن نان بسیار داغ می‌شوند؛ به آنها دست نزنید.

برای بیرون آوردن نان‌ها، اهرم (B) را به سمت بالا بکشید. میله‌ی حامل نان دو سانتی متر دیگر هم بالا می‌آید و شما را قادر می‌سازد بدون آن که به خود آسیبی بزنید نان را بیرون آورید.

### عملکرد یخ زدایی

تکه‌های نان یخ زده را می‌توان با فشردن

دکمه‌ی یخ زدایی (C) بلافاصله پس از

پایین آوردن اهرم (B) برشته کرد. چرخه‌ی

برشته‌کنی تا هنگام رسیدن به میزان برشتگی

دلخواه ادامه می‌یابد. هنگامی که عملکرد یخ

زدایی فعال است؛ چراغ نشان‌گر آن روشن

باقی می‌ماند.

### عملکرد "گرم کردن دوباره"

برای گرم کردن نان توستی که سرد شده است،

اهرم (B) را پایین بیاورید و دکمه‌ی بازگرم

کنی (D) را بزنید. لطفاً توجه داشته باشید که

زمان این عملکرد ثابت است و نمی‌توان آن را

با کنترل‌گر برشتگی تنظیم کرد.

### عملکرد باگل

این عملکرد امکان برشته کردن فقط یک طرف

نان یا کلوچه را فراهم می‌سازد. ابتدا باید

کلوچه‌ها را نصف کرد. اهرم (B) را به سمت

پایین فشار دهید و دکمه‌ی باگل (E) را بزنید.

المنت‌های بیرونی دستگاه با حداکثر توان به کار می‌افتند، در حالی که المنت‌های داخلی با حداقل توان کار می‌کنند. چراغ نشان‌گر آن در طول عملکرد روشن می‌ماند.

**نکته:** هنگام استفاده از عملکرد باگل، باید از میزان برشتگی معمولی (normal) استفاده کنید.

### نکات پیشنهادی

● از دستگاه خالی (بدون نان) استفاده نکنید.

● از تکه‌های نان خیلی باریک یا خردشده استفاده نکنید.

● از مواد غذایی که ممکن است در فرایند پخت چکه کنند، استفاده نکنید؛ این مواد فرایند تمیزکاری دستگاه را دشوار می‌سازند و ممکن است آتش بگیرند.

● سینی خرده نان را به طور منظم تمیز کنید.

خرده نان‌ها ممکن است بسوزند و دود کنند.

مواد غذایی را که بزرگ‌تر از شیارها هستند با زور در آنها فرو نبرید.

● از فرو بردن چنگال یا اشیای فلزی در شیار

نان بپرهیزید. این کار علاوه بر آسیب رساندن

به دستگاه باعث خطر برق گرفتگی نیز می‌شود.

● اگر نان در دستگاه گیر کرد، دوشاخه را از

برق بکشید. صبر کنید تا دستگاه خنک شود و

دستگاه را به صورت وارونه گرفته و به آرامی

تکان دهید.

### تمیزکاری و نگه داری

● پیش از تمیزکاری، دوشاخه را از برق بکشید و بگذارید دستگاه خنک شود.

● بدنه‌ی دستگاه را با پارچه‌ای نرم تمیز کنید.

از مواد شوینده‌ی سایا استفاده نکنید.

● دستگاه را در آب فرو نبرید.

● پس از هر بار استفاده، دوشاخه را بکشید

و سینی جمع‌آوری خرده نان زیر دستگاه را

تخلیه کنید. برای این کار قسمت جلویی سینی

را بکشید، حدوداً دو سانتی متر بیرون می آید سپس می توان به راحتی آن را بیرون آورد.

- با وسایل فلزی نوک تیز، بدنه ی دستگاه یا داخل شیارها را لمس نکنید. خطر برق گرفتگی وجود دارد.

### خدمات پس از فروش

- اگر سیم برق آسیب دیده است، باید توسط مرکز مجاز خدمات پس از فروش دلونگی تعمیر شود.
- برای اطلاع از جزئیات خدمات و پشتیبانی به برگه ی ضمانت نامه تماس مراجعه کنید.



## خدمات پس از فروش رایگان از طریق پست در سراسر کشور



- ۱ با شماره تلفن ۲۳۲۸-۲۱۰ تماس گرفته و کالا را به مأمور پست تحویل دهید.
- ۲ کالای شما در مرکز ATD Service به طور رایگان تعمیر می‌شود.
- ۳ کالای تعمیر شده، از طریق پست در اسرع وقت در منزل شما خدمتتان تحویل می‌گردد.



☎ (۰۲۱) ۲۳۲۸  
[www.atd-group.com](http://www.atd-group.com)







[www.delonghi.ir](http://www.delonghi.ir)

☎ ۰۲۱-۲۳۲۸