

Feller Germany



CSD 96 S



آب مرکبات گیر

CSD 96

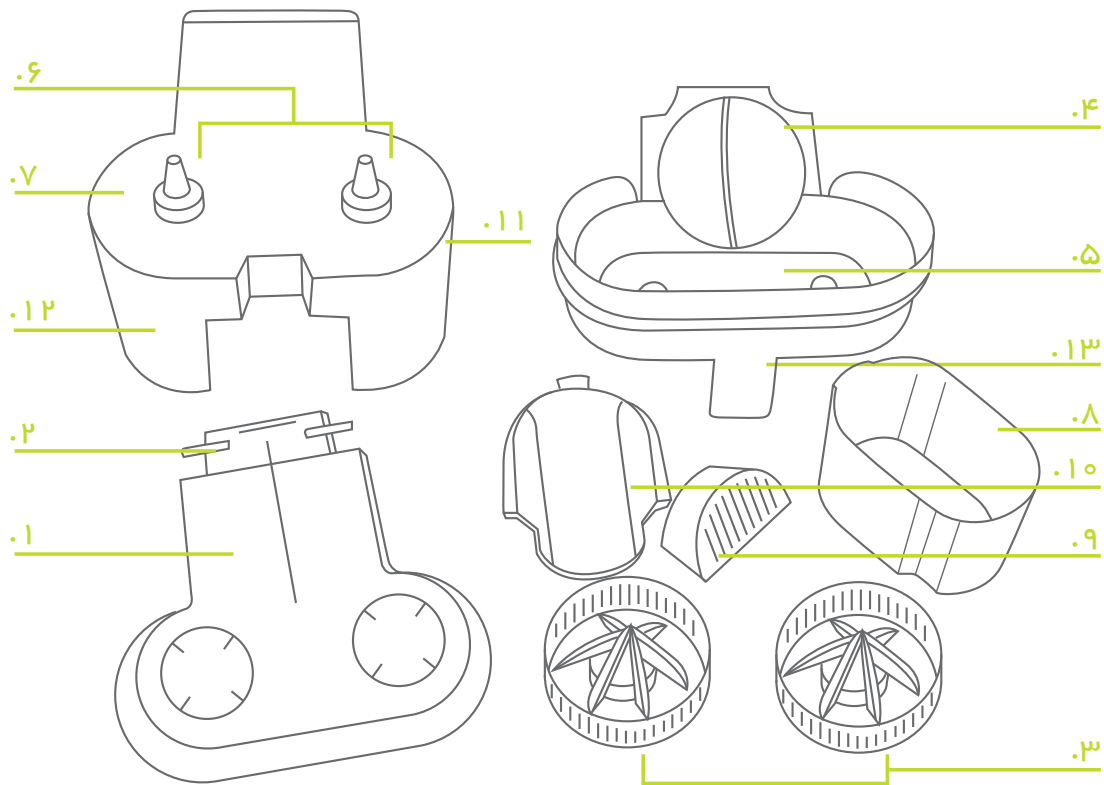
مشتری گرامی، ضمن تشکر از حسن سلیقه و اعتماد شما به برند فلر، امیدواریم از کار با این دستگاه لذت ببرید

مشخصات فنی

مدل	ولتاژ	توان
CSD 96	۲۲۰-۲۴۰ ولت / ۵۰ هرتز	۹۰ وات

نکات ایمنی

- در هنگام استفاده از دستگاه اقدامات مهم زیر حتما باید رعایت شوند. قبل از استفاده تمام راهنمایی های این دفترچه را بخوانید.
۱. برای جلوگیری از خطر برق گرفتگی سیم برق، یا بدنه دستگاه را در آب یا هر مایع دیگری فرو نبرید.
 ۲. در صورتی که کودکان از دستگاه استفاده میکنند، لازم است نظارت دقیق صورت گیرد.
 ۳. زمانی که از دستگاه استفاده نمی کنید یا در زمان تمیز کاری دوشاخه دستگاه را از پریز جدا کنید.
 ۴. در هنگام استفاده از تماس با قسمتهای متحرک دستگاه خودداری کنید.
 ۵. این دستگاه برای مصارف خانگی طراحی شده است از استفاده های صنعتی پرهیزید.
 ۶. هرگونه سرویس دستگاه باید در مراکز خدمات پس از فروش فلر و دلونگی صورت بگیرد.

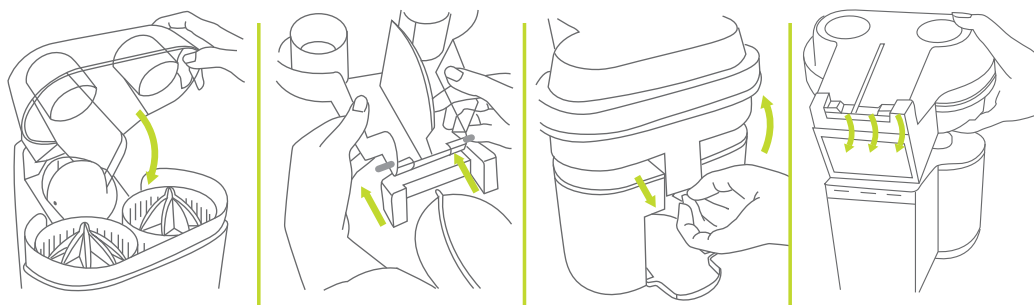


- | | |
|--|--|
| ۱. درپوش با تیغہی برش (قابل جدا شدن
بوده و به راحتی تمیز می شود). | ۸. پارچ آب میوه |
| ۲. دستگیره های استقرار درپوش | ۹. صافی دانه و تفاله |
| ۳. مخروطی های آب گیری همراه با
سبدهای صافی | ۱۰. سینی آب چکان، قابل جداسازی |
| ۴. قسمت برش | ۱۱. سوییچ روشن / خاموش کردن |
| ۵. مخزن آب گیری | ۱۲. محل جمع شدن سیم برق (زیر
دستگاه) |
| ۶. محورهای محرک | ۱۳. اهرم جداسازی قطعات در جلوی
دستگاه |
| ۷. بدنه دستگاه | |

اتصال به برق

- دستگاه را تنها بر اساس ولتاژهای نشان داده شده بر روی صفحه‌ی مشخصات، به برق وصل نمایید.
- این دستگاه با جریان برق مستقیم و فاقد تداخل با امواج رادیویی، مطابقت دارد.

پیش از اولین استفاده



تصویر الف

تصویر ب

تصویر پ

تصویر ت

- این دستورالعمل‌ها را به دقت بخوانید.
- دوشاخه را به جریان برق ۲۴۰-۲۲۰ ولت متصل نمایید.
- دستگاه را در زمان کارکرد، به حال خود رها نکنید.
- چنانچه دستگاه توسط کودکان یا در نزدیکی آن‌ها مورد استفاده قرار گرفته، نظارت مستقیم ضروری است.
- همواره دستگاه را در محلی مطمئن و هموار قرار دهید.
- پیش از استفاده، بایستی هر دو مخروطی دستگاه (۳) دارای میوه باشند.
- دستگاه تنها با فشار وارد بر یک مخروطی، کار نمی‌کند.
- بدنه‌ی دستگاه (۷) را درون آب یا هر مایع دیگری فرو نبرید.
- زمانی که دستگاه در حال کار نیست یا پیش از تمیز کاری، آن را از برق جدا نمایید.
- سیم برق را در حالت‌های آویزان از لبه‌ی میز یا پیشخوان، گره‌خورده یا در تماس با سطوح داغ قرار ندهید.
- قطعاتی که با مواد غذایی در تماس هستند را با آب و مایع شوینده شست‌وشو نمایید.
- این دستگاه مختص استفاده برای مصارف خانگی است.
- از این دستگاه برای مقاصدی که در نظر گرفته نشده، استفاده نکنید.
- از این دستگاه در فضای باز استفاده نکنید.
- چنانچه متوجه شدید که سیم برق دچار آسیب شده یا دستگاه مطابق این دستورالعمل کار نمی‌کند، آن را برای بررسی به نزدیک‌ترین مرکز معتبر خدمات پس از فروش فلر ببرید.

۱. دوشاخه را به برق ۲۴۰-۲۲۰ ولت متصل کنید و دستگاه را روشن نمایید.
۲. سویچ (۱۱) را که روی پایه‌ی موتور است در وضعیت «I» قرار دهید و مطمئن شوید که پارچ آب‌گیری در جای خود قرار دارد.
۳. یک پرتقال را در قسمت برش (۴) به نحوی قرار دهید که قسمت رویی پرتقال به سوی کناره‌ی قسمت برش باشد. (تصویر الف)
- درپوش (۱) را به منظور بریدن پرتقال از وسط پایین آورید. آب‌میوه‌ی مازاد، وارد پارچ خواهد شد.
۴. در هر بار استفاده، یکی از نیمه‌های پرتقال را روی مخروطی‌ها (۳) قرار دهید. به یاد داشته باشید که با وارد کردن فشار به‌طور هم‌زمان بر دو مخروطی (۳)، آب‌گیری آغاز خواهد شد.
۵. پرتقال دیگری را در قسمت برش قرار دهید.
۶. با هر دو دست، فشار یکنواختی را به سطح درپوش (۱) وارد نمایید. این امر باعث برش پرتقال از وسط و آغاز شدن عملیات آب‌گیری خواهد شد. آب‌میوه به درون پارچ (۸) جاری خواهد شد.

این دستگاه با وارد آوردن فشار بر یک مخروطی (۳) عمل نخواهد کرد، بر روی هر دو مخروطی باید میوه قرار داشته باشد.



۷. زمانی که نیمه‌های پرتقال به‌طور کامل آب‌گیری شد، پوست باقی‌مانده را بردارید و مراحل ۵ و ۶ را تا پرشدن پارچ آب‌میوه (۸) تکرار نمایید. (حدود ۵۰۰ میلی‌لیتر)
 ۸. برای سرو کردن آب‌میوه، پارچ (۸) را خارج نمایید. صافی قابل جابه‌جایی (۹)، تفاله‌های زائد و تمامی دانه‌ها را از آب‌میوه جدا خواهد نمود.
- چنانچه ترجیح می‌دهید نوشیدنی با غلظت بیشتری میل نمایید، به سادگی صافی را خارج کنید. سینی آب‌چکان (۱۰) تمام آب‌میوه‌ی مانده در مخزن (۵) را خارج می‌کند.
 - چنانچه دستگاه در هنگام آب‌گیری متوقف شد، مخروطی‌ها (۳) را خارج نمایید و

به منظور خارج کردن هسته‌های زائد که ممکن است در زیر مخروطی‌ها (۳) قرار

پیشنهاد می‌شود در زمان استفاده از تعداد زیادی پرتقال، مخروطی‌ها (شکل شماره‌ی ۳) و مخزن آب‌گیری (شکل شماره‌ی ۵) را به‌طور منظم در آب بشویید.



گرفته و مانع عملکرد دستگاه شوند، مخزن آب‌گیری (۵) را در آب بشویید.

جدا نمودن قطعات

۱. پارچ آب‌گیری (۸) و سینی آب‌چکان (۱۰) را جدا نمایید.
۲. برای برداشتن درپوش (۱)، آن را به طور کامل باز نمایید و با انگشتان شست، همانند تصویر ب، فشار وارد نمایید. درپوش (۱) از مخزن آب‌گیری جدا خواهد شد.
۳. برای جلوگیری از چکیدن آب‌میوه، با استفاده از اهرم قسمت جلویی (۱۳)، مخروطی‌ها (۳) و مخزن آب‌گیری (۵) را به صورت هم‌زمان جدا نمایید.
۴. پایه‌ی موتور (۷) را با یک دست نگه دارید و با دست دیگر مخزن آب‌گیری (۵) را از جلو گرفته و به سمت بالای محورهای محرک (۶) بکشید. مخروطی‌ها (۳) همانند تصویر پ، به همراه مخزن آب‌گیری (۵) بلند خواهند شد.
- مخزن آب‌گیری نیز می‌تواند با برداشته‌شدن مخروطی‌ها از روی محورهای محرک، به طور مجزا جدا گردد.
۵. سینی آب‌چکان (۱۰) به سادگی برای تمیزکاری جدا می‌شود.

تمیزکاری

- تمامی قطعات قابل تفکیک، را می‌توان با دست و با آب گرم و مایع ظرفشویی شست.
- به دلیل مواد طبیعی موجود در پوست مرکبات، ممکن است مخزن آب‌گیری (۵) تغییر رنگ دهد.
- به منظور تمیز کردن قسمتی که آلوده شده، لایه‌ای ضخیم از جوش شیرین (بی‌کربنات سدیم) و آب را روی آن قرار دهید.
- اجازه دهید دستگاه به مدت یک شبانه‌روز در این حالت باقی بماند. سپس آن را با آب گرم و مایع ظرفشویی بشویید.
- قطعات را درون مواد شوینده‌ی قوی قرار ندهید. زیرا ممکن است بر روی آن‌ها تأثیر مخربی بگذارد.



پایه‌ی موتور (۷) را با یک پارچه‌ی نمناک تمیز نمایید. این قطعه را درون آب یا هر مایع دیگری فرو نبرید.

۱. با قرار دادن لبه‌های برجسته‌ی پشت مخزن در شیارهای پشتی پایه‌ی موتور، همانند تصویر ت، مخزن آب‌گیری (۵) را روی پایه‌ی موتور (۷) قرار دهید.
۲. مخروطی‌ها (۳) را روی محورهای محرک (۶) قرار دهید.
۳. درپوش (۱) را در مکان اولیه‌ی خود قرار دهید.
۴. سینی آب‌چکان (۱۰) را به کمک ریل‌های کناری در محل خود قرار دهید تا به زائده‌ی انتهایی متصل شده و در جای خود قرار گیرد.
در انتها نیز پارچ آب‌گیری (۸) برای جمع‌آوری آب‌میوه در محل اولیه و به طور مناسب قرار خواهد گرفت.

بازیافت



شما می‌توانید به حفاظت از محیط زیست کمک کنید!
لطفاً به مقررات محلی توجه کنید. وسایل برقی دوراندختنی را به مراکز ویژه‌ی جمع‌آوری این دستگاه‌ها تحویل دهید.



خدمات پس از فروش رایگان از طریق پست در سراسر کشور



۱ با شماره تلفن ۰۲۱-۲۳۲۸ تماس گرفته و کالا را به مأمور پست تحویل دهید.

۲ کالای شما در مرکز ATD Service به طور رایگان تعمیر می‌شود.

۳ کالای تعمیر شده، از طریق پست در اسرع وقت در منزل شما خدمتتان تحویل می‌گردد.



☎ (۰۲۱) ۲۳۲۸

www.atd-group.com

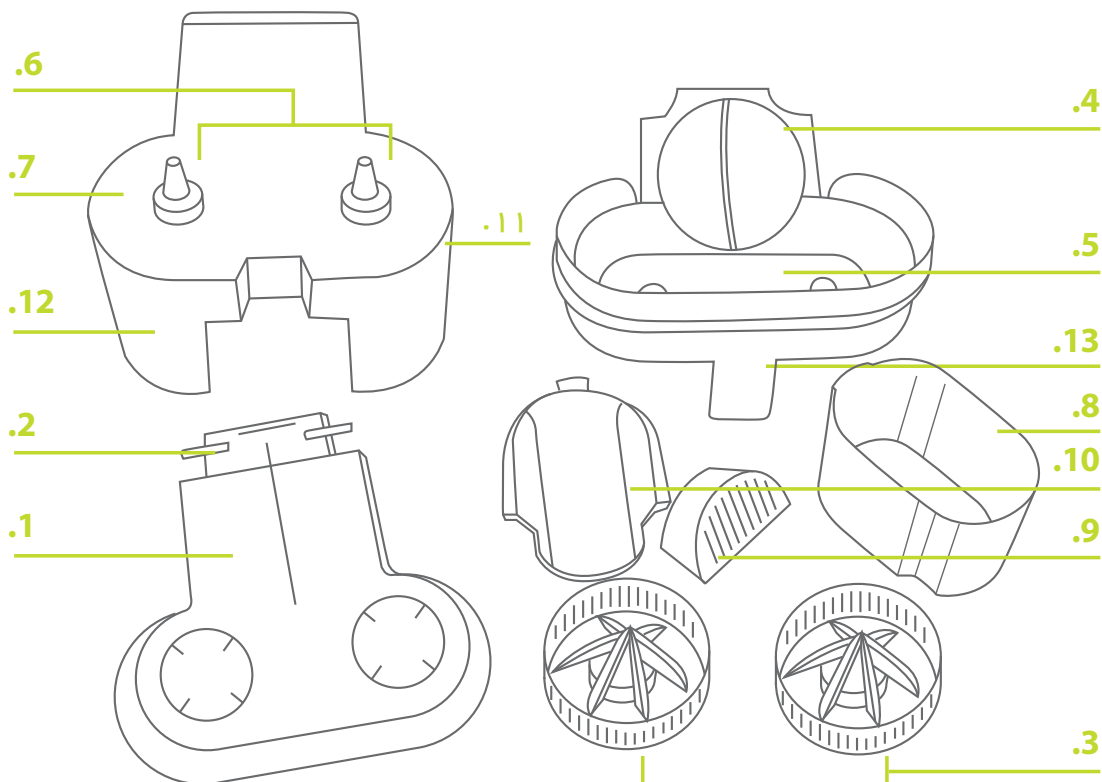


Before operating this unit, Please read the instruction manual carefully.

MAIN TECHNICAL PARAMETER

Model	Voltage	Rated Power
CSD 96	240-220V~50HZ	90W

UNITS NAME



1. Lid with cutting blade (removable and easy to clean)
2. Lid locating rods
3. Juicing cones with strainer baskets
4. Slicing compartment
5. Juicing chamber
6. Drive shafts

7. Motor base
8. Juice container
9. Pip and pulp sieve
10. Removable juice drip tray
11. On/off power switch
12. Cord storage compartment(underneath unit)
13. Front disassembly lever

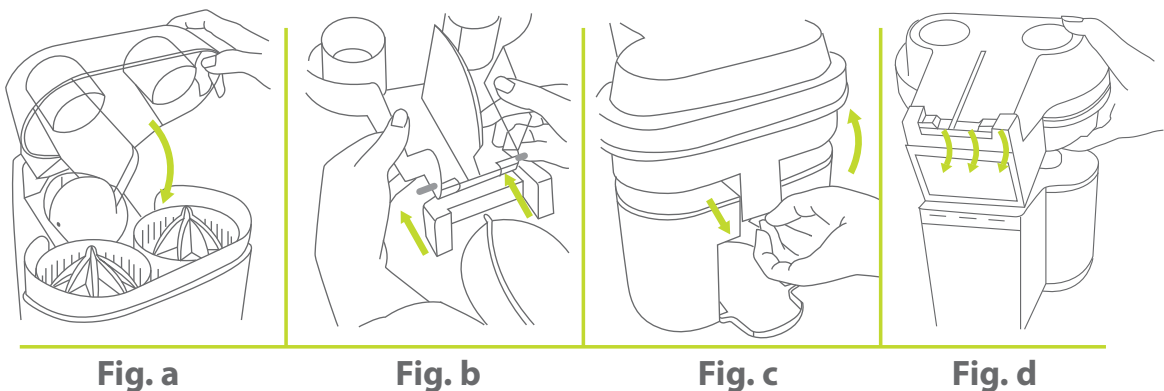
CONNECTION TO THE MAINS

- Connect only according to the voltages indicated on the characteristics plate.
- This appliance complies with the EC Directive on radio interference suppression.

BEFORE USING THIS APPLIANCE FOR THE FIRST TIME

- Read these instructions carefully.
- Plug into a 220-240 Volt power outlet
- Do not leave the appliance unattended when in use.
- Close supervision is necessary when this appliance is being used by or near children.
- Always use the appliance on a dry, level surface.
- This appliance must have both cones (3) loaded with fruit before use. Unit will not operate with pressure on one cone only.
- Do not immerse motor base (7) in water or any other liquid.
- Disconnect this appliance from the mains when not in use and before cleaning it.
- Do not let the cord hang over the edge of a table or counter, become knotted or touch hot surfaces.
- Wash the parts which are going to be in contact with food with soapy water.
- This appliance is for household use only. Do not use this appliance for other than its intended use. Do not use outdoors.
- If you find the supply cord is frayed, or the unit does not operate as specified in this instruction manual, it should be returned to after sale service centre of Feller for inspection.

FIGURES



1. Plug into a 220-240 Volt power outlet and switch on.
2. Press the power switch (11) on the side of motor base to the "I" position and make sure the juice container is in position.
3. Place an orange into slicing compartment (4) with top of orange facing left side of compartment (Figure a).
Lower lid (1) to cut orange through centre.
Excess juice will run into juice container (8).
4. Place orange halves on cones one at a time.
Remember, pressure on both cones simultaneously will begin operation.
5. Place another orange in the slicing compartment (4).
6. Lower lid (1) and, using both hands on either side of the lid, apply firm pressure. This will start the juicing operation and cut the whole orange in half. Juice will flow into container (8) below.

The appliance will not operate by pressure on one cone (3) only-both cones must be loaded with fruit.



7. When halves are fully juiced, discard peel and repeat steps 5 and 6 until the juice container (8) is full (approximately 500 ml).
Do not fill above the max. fill line.
8. Slide out the juice container (8) to serve the juice.
The removable sleeve (9) will strain the excess pulp and any pips from the juice.
 - If you prefer a higher fibre drink simply remove the sleeve. The drip tray (10) will catch any juice remaining in the juicing chamber (5).

It is recommended to rinse the cones (3) and juicing chamber (5) periodically when preparing large quantities of oranges.



- If the juicer stops operating during juicing, remove the cones (3) and rinse the juicing chamber (5) to remove excess pips which may lodge underneath the cones (3) and prevent the unit from operating.

DISASSEMBLING

1. Slide out juice container (8) and drip tray (10)
2. To remove lid (1), open fully and apply pressure with thumbs as shown in (Figure b). Lid (1) will unclip from the juicing chamber together.
3. To prevent juice from dripping, remove the cones (3) and juicing chamber (5) together, operating the front lever (13)
4. Hold motor base (7) with one hand, and with the other grasp the juicing chamber (5) at the front and pull up over the drive shafts (6). The cones (3) will lift off with the juicing chamber (5) as shown in (Figure c). The cone (3) may also be removed separately from the juicing chamber (5) by simply lifting them off the drive shafts (6).
5. The juice drip tray (10) simply slides out for cleaning.

CLEANING

- All removable parts may be washed by hand in hot soapy water.
- Due to the strong natural colorings in the peel of citrus fruits, the juicing chamber (5) may discolor.
- To clean, spread the affected area with a thick paste of bicarbonate of soda and water.
- Allow to stand overnight and wash in hot soapy water.
- Do not place parts in harsh cleaning agents which may adversely affect the parts.



Wipe the motor base (7) with a damp cloth. Do not immerse it in water or any other liquid.

REASSEMBLING

1. Replace the juicing chamber (5) onto the motor base (7) by sliding the protruding lugs at the back of the juicing chamber into the slots at the back of the motor base as shown in Figure d.
2. Place cones (3) onto drive shafts (6).
3. Place the lid (1) in its original location.
4. Slide the drip tray (10) into position along guide rails, clipping rear tab into position.
The juice container (8) will then slide into position for storage.

ENVIRONMENT FRIENDLY DISPOSAL



You can help protect the environment!

Please remember to respect the local regulations: hand in the non-working electrical equipments to an appropriate waste disposal center.

Germany
Feller



CSD 96 W

**Citrus
Squeezer**