

Germany
Feller



BLG 56



مخلوط کن دارای
عملکرد آسیاب

مشتری گرمی، ضمن تشکر از حسن سلیقه و اعتماد شما به برند فلر، امیدواریم از کار با این دستگاه لذت ببرید

مشخصات فنی

ولتاژ/ فرکانس: ۲۲۰-۲۴۰ ولت / ۵۰-۶۰ هرتز
توان: ۵۰۰ وات
گنجایش پارچ شیشه‌ای مخلوط کُن: ۱۵۰۰ میلی لیتر
گنجایش آسیاب: ۵۰ گرم

نکات ایمنی

- هنگام استفاده از وسایل برقی، نکات احتیاط آمیزاساسی زیر باید رعایت شود:
۱. قبل از استفاده این دستورات را به دقت بخوانید و برای مراجعات بعدی نزد خود نگهدارید.
 ۲. این دستگاه فقط برای استفاده‌ی خانگی در نظر گرفته شده است.
 ۳. این دستگاه برای افرادی که دارای ناتوانیهای جسمی، ذهنی و حسی هستند (مانند کودکان) یا افرادی که دارای تجربه و دانش کم در استفاده از لوازم برقی هستند در نظر گرفته نشده است. مگر آنکه تحت نظارت نزدیک افراد با تجربه قرار گیرند یا کارکرد دستگاه توسط شخصی که مسئولیت ایمنی آنها را به عهده داشته باشد، آموزش داده شود. باید مراقب کودکان بود و مطمئن شد که آنها با دستگاه بازی نمی‌کنند.
 ۴. این دستگاه مجهز به کلید ایمنی است. تا زمانی که این کلید به درستی روی دستگاه نصب نشود، دستگاه کار نخواهد کرد.
 ۵. این دستگاه مجهز به ابزاری محافظ در برابر دمای بسیار بالا است. زمانی که دمای دستگاه خیلی بالا باشد، به صورت اتوماتیک خاموش می‌شود و زمانی که موتور خنک شود دوباره به صورت اتوماتیک روشن می‌شود (این زمان ۱۵ دقیقه طول می‌کشد).
 ۶. بیش از یک دقیقه به طور مداوم از دستگاه استفاده نکنید.
 ۷. هنگام کارکردن دستگاه، حرارت سطوح قابل دسترس بدنه ممکن است افزایش یابد.
 ۸. برای جلوگیری از خطر برق‌گرفتگی، آتش‌سوزی یا صدمات جانی، سیم برق، دوشاخه و بدنه موتور دستگاه را در آب یا هر مایع دیگر فرو نبرید.
 ۹. زمانی که از دستگاه استفاده نمی‌کنید یا قبل از تمیزکاری دوشاخه را از پریز جدا کنید.
 ۱۰. وقتی که سیم یا دوشاخه آسیب دیده است از آن استفاده نکنید. اگر دستگاه درست کار نمی‌کند، یا اگر سقوط کرد و به هر شکلی آسیب دید، از آن استفاده نکنید و آن را به یکی از مراکز خدمات پس از فروش فلر ببرید.
 ۱۱. اجازه ندهید که سیم برق دستگاه از لبه‌ی میز یا پیشخوان آشپزخانه آویزان باشد یا

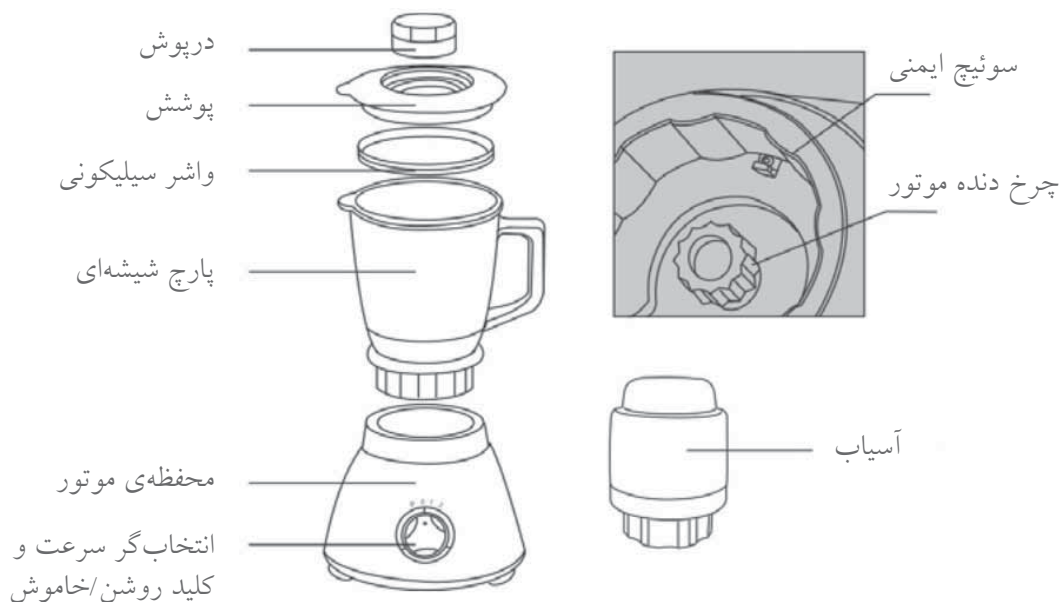
با سطوح داغ در تماس باشد.

۱۲. دستگاه را نزدیک شیر گاز، اجاق برقی یا آون گرمایشی قرار ندهید.

۱۳. همیشه برای کار با دستگاه از پریز ارت دار مطمئن استفاده کنید.

۱۴. این دستگاه برای استفاده با ابزار از جمله تایمر خارجی یا سیستم کنترل از راه دور در نظر گرفته نشده است.

اجزاء دستگاه



دستورات کاربری

برای مخلوط کن

۱. پارچ شیشه‌ای را به بدنه وصل کنید. مطمئن شوید که چرخ دنده‌ی زیر پارچ به درستی روی محور چرخنده‌ی بدنه محکم شده است.

۲. میوه‌ها و سبزیجاتی را که برای مخلوط شدن در نظر گرفته‌اید را درون پارچ بریزید. درپوش را بگذارید و دستگاه را روشن و شروع به کار کنید.

۳. برای آنکه مواد درون پارچ برای مخلوط شدن به خوبی از قبل آماده شوند. دکمه‌ی "PULSE" را ۳-۵ بار فشار دهید. سپس برای مخلوط کردن مواد یکی از دکمه‌های سرعت "۱" یا "۲" را فشار دهید. کاربر باید با توجه به نوع و مقدار مواد، سرعت‌های متفاوت را انتخاب کند. سرعت "۱" برای مقدار کم و مواد نرم و سرعت "۲" برای مقدار زیاد و مواد سخت مناسب است.

۴. میوه‌ها و سبزیجات در نظر گرفته شده باید در قطعات ۲×۲ سانتیمتر بریده شوند. برای مشاهده‌ی فرایند مخلوط کنی یا افزودن میوه و سبزیجات، کفایت درپوش پارچ را بردارید.

۵. در پایان، دستگاه را خاموش و دوشاخه را از پریز جدا کنید.

برای سری آسیاب

۱. آسیاب را از مواد مورد آسیاب پُر کنید. ظرف آسیاب را به سمت پایین فشار دهید و مطمئن شوید که خارهای فنجان آسیاب روی چهار شیار آسیاب قرار می‌گیرد. سپس آسیاب را به سمت راست بچرخانید تا در جای خود محکم شود.
۲. پارچ شیشه‌ای را از بدنه جدا کنید. آسیاب را به پایه وصل کنید و مطمئن شوید که دنده‌ی زیر آسیاب به درستی روی محور چرخ دنده‌ی بدنه محکم می‌شود.
۳. برای آنکه مواد درون فنجان آسیاب برای آسیاب شدن به خوبی از قبل آماده شوند. دکمه‌ی "PULSE" را ۳-۵ بار فشار دهید. سپس برای آسیاب کردن مواد یکی از دکمه‌های سرعت "۱" یا "۲" را فشار دهید. کاربرد باید با توجه به نوع و مقدار مواد، سرعت‌های متفاوت را انتخاب کند. سرعت "۱" برای مقدار کم یا مواد نرم و سرعت "۲" برای مقدار زیاد یا مواد سخت مناسب است.
۴. در پایان، دستگاه را خاموش و دوشاخه را از پریز جدا کنید.

تمیزکاری

درپوش و پارچ مخلوط کن را می‌توان با آب شست. برای تمیز کردن محفظه‌ی موتور فقط از پارچه‌ای مرطوب استفاده کنید. تیغه را می‌توان پس از جدا کردن با آب شست. هنگام جدا کردن تیغه مراقب باشید. توصیه می‌شود برای جدا کردن تیغه تکه پارچه‌ای نرم دور آن بپوشانید و به سمت راست بچرخانید تا جدا شوند.

بازیافت



شما می‌توانید به حفاظت از محیط زیست کمک کنید! لطفاً به مقررات محلی توجه کنید. لوازم برقی مستعمل را به مراکز ویژه‌ی جمع‌آوری این دستگاه‌ها تحویل دهید.

Please read this manual thoroughly before operating this unit!

Specification

Voltage: AC 220 – 240V

Frequency: 50-60Hz

Power: 500W

Glass blender mug Capacity: 1500ml,

Grinder capacity: 50g

Important safety instruction

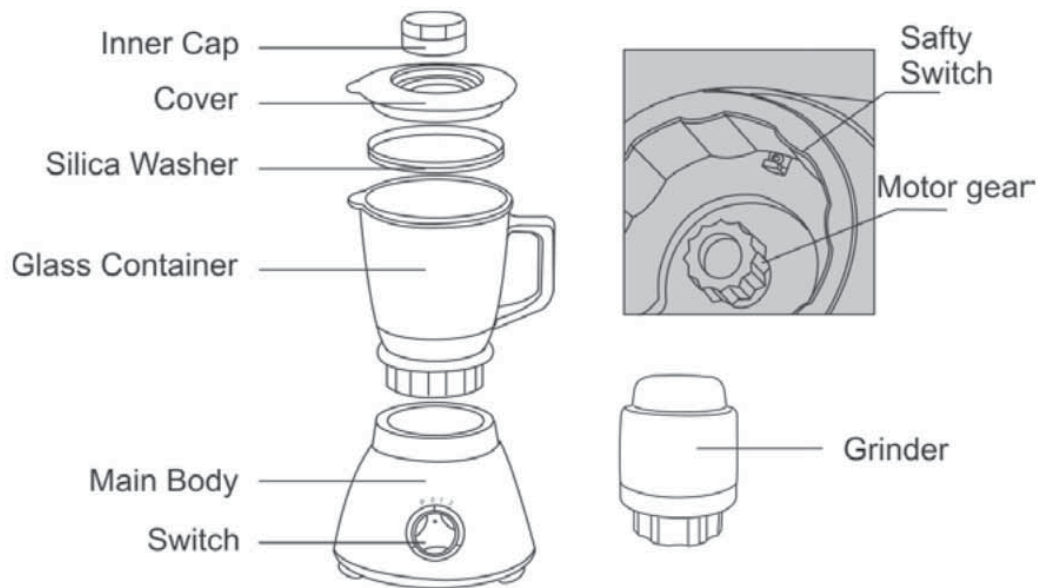
When using electrical appliances, basic safety precaution must always be followed:

1. Carefully read all instructions before operating and save for future reference.
2. This appliance is for normal household use only.
3. This appliance is not intended for use by persons (including children) with reduced physical, sensory or mental capabilities, or lack of experience and knowledge, unless they have been given supervision or instruction concerning use of the appliance by a person responsible for their safety. Children should be supervised to ensure that they do not play with the appliance.
4. This appliance is with safety switch. It won't work until it is installed correctly.
5. This appliance is with a protective device against super-high temperature, when the temperature is too high, the power will be shut down automatically, and will run again automatically when the motor is cool. (It takes about 15 minutes.)
6. Don't work continuously over 1 minute.
7. The temperature of accessible surfaces may be high when the appliance is operating.
8. To protect against risk of electric shock, fire or personal injury, do not immerse power cord, plug and motor base in water or any form of liquid.
9. Unplug when it is not in use and before cleaning.
10. Do not operate the appliance when the power cord or plug is damaged. If the appliance malfunctions, dropped or damaged in any manner, send the appliance to an authorized service center of Feller.
11. Do not let power cord hang over the edge of a table or counter, or touch

any hot surface

12. Do not place the appliance near gas outlet, electric burner, or heated oven.
13. Always use a reliable earthed power supply to operate the appliance.
14. The appliances are not intended to be operated by means of an external timer or separate remote-control system.

Parts Identification



Usage Instructions

For Blender

1. Put the glass mug on the body, making sure the gear under the mug fixes rightly to the transmission gear on the body
2. Put the for-processed vegetables or fruits into the mug, covered and switch on, and then begin to work.
3. Press "PULSE" button for 3-5 times for pre-blending, and then choose speed "1", or "2" to process. User should choose different speeds according to material quantity and type, speed "1" for few quantity and soft materials, speed "2" for hard materials and much quantity.
4. The for-processed vegetable or fruits should be cut in piece of 2×2 cm. If you want to see the blending process or adding vegetable or fruits, just open the Inner capr.
5. When finish, switch off and pull out the power plug.

For Grinder Attachment

1. Fill materials into the grinder cup, press the grinder cup downward, making sure that pins of grinder cup can fit the four grooves on the grinder base, and then turn the cup clockwise to fix it.
2. Take off the glass mug from the body, install the grinder attachment, making sure the gear under the mug fixes rightly to the transmission gear on the body
3. Press "PULSE" button for 3-5 times for pre-grinding, and then choose speed "1", or "2" to process. User should choose different speeds according to material quantity and type, speed "1" for few quantity and soft materials, speed "2" for hard materials and much quantity.
4. When finish, switch off and pull out the power plug.

Cleaning

The cover, blender mug can be washed with water. The body can only be cleaned with wet cloths. The blade can be disassembled to wash with water, but be careful when disassemble it. It is suggested that encasing a piece of cloths to disassemble it by clockwise.

ENVIRONMENT FRIENDLY DISPOSAL



You can help to protect the environment!

Please remember to respect the local regulations: hand in the non-working electrical equipments to an appropriate waste disposal center.

Germany
Feller



BLG 56

Blender
with
Grinder