

Feller Germany



BL 900 DW

مخلوط کن



German

English

فارسی

BL 900 D

مشتری گرامی ضمن تشکر از حسن سلیقه و اعتماد شما به برند فلر امیدواریم از کار با این دستگاه لذت ببرید.

مشخصات فنی

توان ۷۰۰ وات
گنجایش ۱/۵ لیتر
ولتاژ/فرکانس ۲۳۰ ولت/ ۵۰ هرتز

نکات ایمنی

هنگام استفاده از دستگاه، هشدارهای ایمنی اولیه‌ی زیر را در نظر داشته باشید:

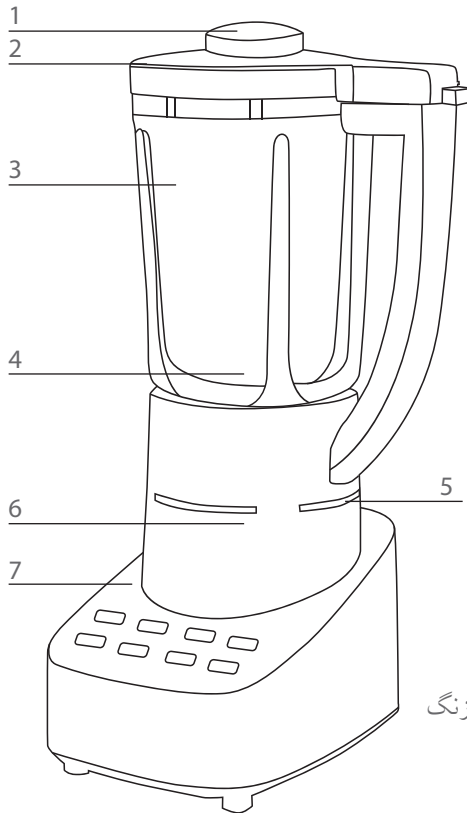
۱. بدنه‌ی مخلوط‌کن را در آب یا مایعات دیگر فرو نبرید؛ این کار ممکن است سبب برق‌گرفتگی شود.
۲. هنگام استفاده از دستگاه در حضور کودکان بسیار مراقب باشید.
۳. اگر از دستگاه استفاده نمی‌کنید، قبل از جداکردن یا سرهم کردن قطعات دستگاه، یا پیش از تمیزکاری، دوشاخه را از برق بکشید.
۴. از تماس با اجزای متحرک دستگاه بپرهیزید.
۵. اگر سیم برق یا قطعات اصلی دیگر دستگاه آسیب دیده‌اند، از آن استفاده نکنید. اگر دستگاه به زمین افتاد و آسیب دید؛ آن را به مرکز خدمات پس از فروش تحویل دهید؛ تا آزمایش یا تعمیر قطعات مکانیکی یا الکتریکی آن تنظیم شود.
۶. برای اطمینان از ایمنی دستگاه، از قطعات یدکی و لوازم جانبی‌ای استفاده کنید که مورد تایید سازنده باشد.
۷. در بیرون از منزل از دستگاه استفاده نکنید.
۸. نگذارید سیم برق از لبه‌ی میز یا سطح کار آویزان شود.
۹. نگذارید سیم برق با سطوح داغ تماس یابد.
۱۰. برای پیشگیری از زخمی شدن کاربر یا آسیب‌رساندن به دستگاه، هنگام کار، از فرو بردن دست یا وسایل آشپزخانه در دستگاه بپرهیزید.
۱۱. تیغه‌ها تیز هستند؛ احتیاط کنید.
۱۲. از مخلوط کردن مایعات داغ بپرهیزید.

۱۳. بدون درپوش، دستگاه را به کار نیندازید.

۱۴. مخلوط‌کن را با پارچ خالی به کار نیندازید؛

۱۵. هر بار بیش از ۳ دقیقه دستگاه را به صورت مداوم به کار نیندازید. اگر سیم‌برق آسیب دیده است؛ باید تولیدکننده یا مرکز مجاز خدمات پس از فروش آن را برایتان تعویض کنند تا از خطرات احتمالی پیشگیری شود.

اجزای دستگاه



۱. پیمانه

۲. درپوش

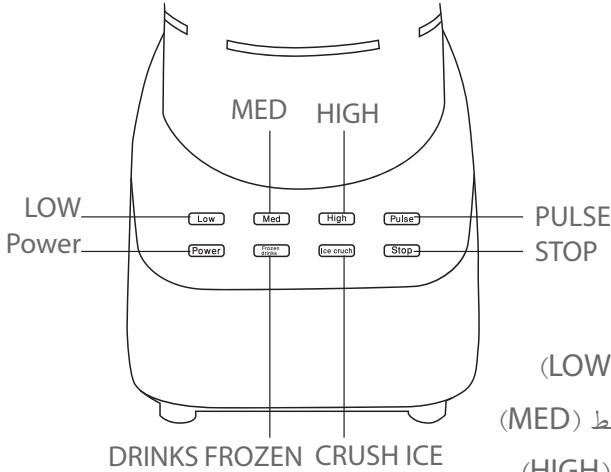
۳. پارچ

۴. تیغه‌ی استیل ضدزنگ

۵. کلید ایمنی

۶. بدنه

۷. صفحه‌ی کنترل



سرعت کم (LOW)

سرعت متوسط (MED)

سرعت زیاد (HIGH)

عملکرد ضربه‌ای (PULSE)

توقف (STOP)

یخ خردکن (CRUSH ICE)

نوشیدنی‌های یخی (DRINKS FROZEN)

روشن/خاموش (Power)

پیش از اولین استفاده

از کامل بودن مجموعه‌ی لوازم جانبی و سالم بودن دستگاه مطمئن شوید. کمی آب در پارچ مخلوط‌کن بریزید و به روش زیر به مدت یک یا دو دقیقه دستگاه را به کار اندازید. سپس پارچ را تخلیه کنید. درپوش بالایی، پیمانه و پارچ مخلوط‌کن را با آب گرم کاملاً تمیز کنید.

هشدار: تیغه تیز است، با احتیاط آن را جابه‌جا کنید. پیش از نصب یا جداکردن قطعات، دوشاخه را از برق بکشید.



روش استفاده

۱. پارچ شیشه‌ای را به بدنه وصل کنید. مطمئن شوید که چرخ دنده‌ی زیر پارچ به درستی روی محور چرخنده بدنه محکم شده است.

۲. میوه‌ها و سبزیجاتی را که برای مخلوط شدن در نظر گرفته اید را درون پارچ بریزید. درپوش را بگذارید و دستگاه را روشن و شروع به کار کنید.

۳. برای آنکه مواد درون پارچ برای مخلوط شدن به خوبی از قبل آماده شوند. دکمه‌ی "PULSE" را ۳-۵ بار فشار دهید. سپس برای مخلوط کردن مواد یکی از دکمه‌های سرعت "LOW"، "MED"، یا "HIGH" را فشار دهید. کاربر باید با توجه به نوع و مقدار مواد، سرعتهای متفاوت را انتخاب کند. سرعت "LOW" برای مقدار کم و مواد نرم و سرعت "MED" برای مقادیر متوسط و سرعت "HIGH" برای مقدار زیاد و مواد سخت مناسب است.

۴. میوه‌ها و سبزیجات در نظر گرفته شده را در قطعات ۲×۲ سانتی‌متر برش دهید.

۵. در پایان، دستگاه را خاموش و دوشاخه را از پریز جدا کنید.

تمیزکاری

۱. ابتدا دوشاخه را از برق بکشید. محفظه‌ی موتور دستگاه را در آب فرو نبرید. می‌توانید بدنه‌ی دستگاه را با دستمالی مرطوب تمیز کنید. از مواد پاک‌کننده‌ی سایا استفاده نکنید.

۲. اجزای دستگاه را پس از هر بار استفاده از هم جدا کنید و آنها را در آب و مایعی شوینده بشویید. سپس با آب تمیز آبکشی نمایید و کاملاً خشک کنید. این قطعات را در ماشین ظرفشویی نشویید.

۳. اگر بلافاصله پس از استفاده دستگاه را تمیز کنید، تمیزکاری آن آسانتر خواهد شد. پارچ دستگاه را تخلیه کنید و آن را از آب پر کنید و سپس، تنظیم‌گر را چندین بار روی عملکرد ضربه‌ای (pulse) قرار دهید و دستگاه را به کار اندازید.

۴. برای باز کردن قسمت زیر پارچ جهت تمیزکاری، می‌توانید از پیمانه اندازه گیری به عنوان آچار استفاده نمایید به این صورت که مانند شکل زیر قسمت برجسته پیمانه اندازه گیری را داخل شیار قسمت زیر پارچ قرار داده و در جهت پادساعتگرد بچرخانید تا باز شود. جهت بستن مجدد، عکس این عمل را انجام دهید. و با استفاده از این آچار قسمت زیر پارچ را محکم ببندید. (شکل زیر را مشاهده نمایید)



بازیافت



شما می‌توانید به حفاظت از محیط زیست کمک کنید! لطفاً به مقررات محلی توجه کنید. لوازم برقی مستعمل را به مراکز ویژه‌ی جمع‌آوری این دستگاه‌ها تحویل دهید.



خدمات پس از فروش رایگان از طریق پست در سراسر کشور



۱ با شماره تلفن ۲۳۲۸-۲۱۰ تماس گرفته و کالا را به مأمور پست تحویل دهید.

۲ کالای شما در مرکز ATD Service به طور رایگان تعمیر می‌شود.

۳ کالای تعمیر شده، از طریق پست در اسرع وقت در منزل شما خدمتتان تحویل می‌گردد.



☎ (۰۲۱) ۲۳۲۸

www.atd-group.com



BEFORE USING THE BLENDER, READ THE INSTRUCTIONS CAREFULLY AND KEEP THEM FOR FURTHER REFERENCE

SPECIFICATION

Voltage/Frequency 230 V/50 HZ

Capacity 1.5 L

Rated Power 700 W

IMPORTANT SAFEGUARDS

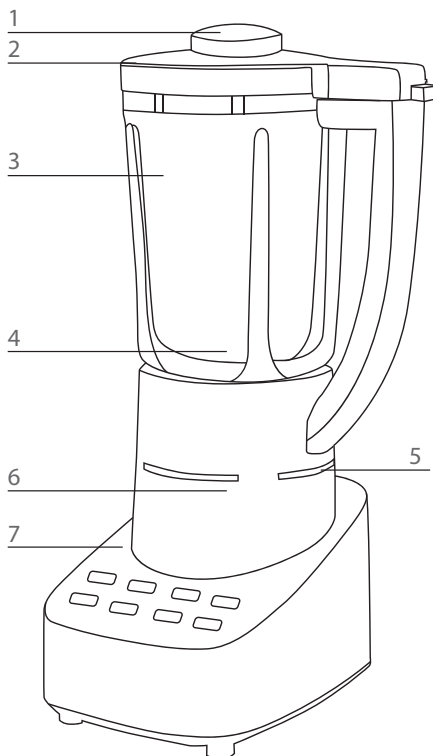
When using electrical appliance, basic safety precautions should be always followed including the following

1. Read all instructions.
2. To protect against risk of electrical shock, do not put housing in water or other liquid.
3. Close supervision is necessary when any appliance is used by or near children.
4. Unplug from outlet when not in use, before putting on or taking off parts, and before cleaning. Make sure appliance is on "0" when not in use, before putting on or taking off parts, and before parts.
5. Avoid contacting moving parts.
6. Do not operate any appliance with a damaged cord or plug or after the appliance malfunctions, or if is dropped or damaged in any manner. Return the appliance to the nearest Feller after- sale service facility for examination, repair or electrical or mechanical adjustment.
7. The use of attachment not recommended or sold by the manufacturer may cause fire, electrical shock or injury.
8. Do not use outdoors.
9. Do not let cord hung over edge of table or counter.

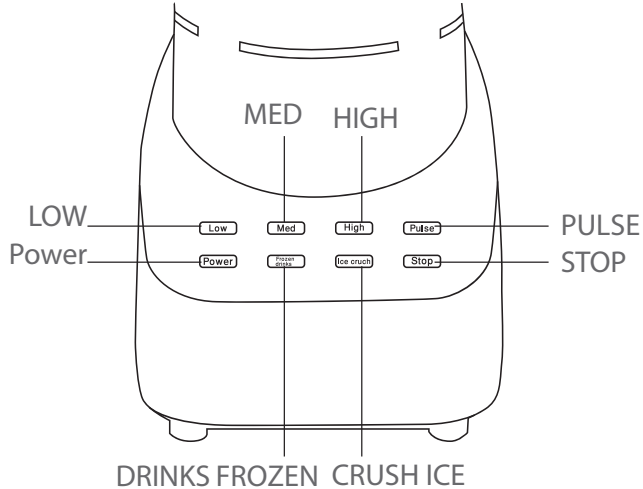
- 10. Do not let cord contact hot surface, including the stove.
- 11. Keep hands and utensils out of container while blending to reduce the risk of severe injury to persons or damage to the blender. A scraper may be used but must be used only when the blender is not running.
- 12. Blades are sharp, handle carefully!
- 13. Do not blend hot liquids.
- 14. Do not operate without this cover in place.
- 15. The blender is not to be operated with empty blending unit(i.e. without solid or liquid foodstuff)
- 16. Do not operate the blender more than 180 second with any loading. If the supply cord is damaged, it must be replaced by the manufacturer of its service agent or a similarly, qualified person in order to avoid potential hazards.

FEATURE

- 1.Measuring cap
- 2.Lid
- 3.Jug
- 4.Stainless steel blade
- 5.Safe Switch
- 6.Housing
- 7.Switch



CONTROL PANEL



CLEANING

1. First remove the mains plug from the wall socket. Don't immerse the motor housing in the water. You can clean the motor housing with a humid cloth. Do not use abrasive cleaning materials.
2. Disassemble the other parts after each use and wash them in soapy water. Then rinse with clean water and dry thoroughly. Do not wash these parts in a dishwasher.
3. Cleaning is easiest when done immediately after use, or the jug emptied and filled with water. Turn the switch several times into the "pulse" setting.
4. you can utilize the measuring cup [placed on top of the jug lid] as a wrench in order to screw the blade. according the image by putting its slits on the blade placement and rolling anti-clock-wise, you can open the blade and also you can close it firmly by screwing clock-wise. (see image)



ENVIRONMENT FRIENDLY DISPOSAL

You can help to protect the environment!

Please remember to respect the local regulations: hand in the non working electrical equipments to an appropriate waste disposal center.



Feller Germany



German

English

فارسی



BL 900 DBK

Blender